

# DATENBLATT

## DVI/VGA 12+5 Anschlusskabel (analog)



### Beschreibung

Schirmung: Folie + Geflecht

Leitermaterial: reines Kupfer, Mantel: PVC

Vergoldete Kontakte, Steckergehäuse umspritzt

**Beidseitig mit Ferritkern bestückt zur besseren Entstörung von Signalen im Kabel (bessere EMV**

### Eigenschaften)

Adapterkabel von DVI-A auf VGA

### Allgemeine Daten

Steckverbindertyp Anschluss 1	DVI 12+5
Anzahl der Pole Anschluss 1	17
Ausführung Anschluss 1	Stecker
Steckverbindertyp Anschluss 2	HD-D-Sub
Anzahl der Pole Anschluss 2	15
Ausführung Anschluss 2	Stecker

### Verfügbare Varianten

Art.Nr.	Bezeichnung	Farbe	Länge
K5436.2	DVI-A 12+5 auf VGA HD-DSub 15, St.-St., AWG 28, 2,0m, schwarz	schwarz	2,0 m
K5436.3	DVI-A 12+5 auf VGA HD-DSub 15, St.-St., AWG 28, 3,0m, schwarz	schwarz	3,0 m
K5436.5	DVI-A 12+5 auf VGA HD-DSub 15, St.-St., AWG 28, 5,0m, schwarz	schwarz	5,0 m

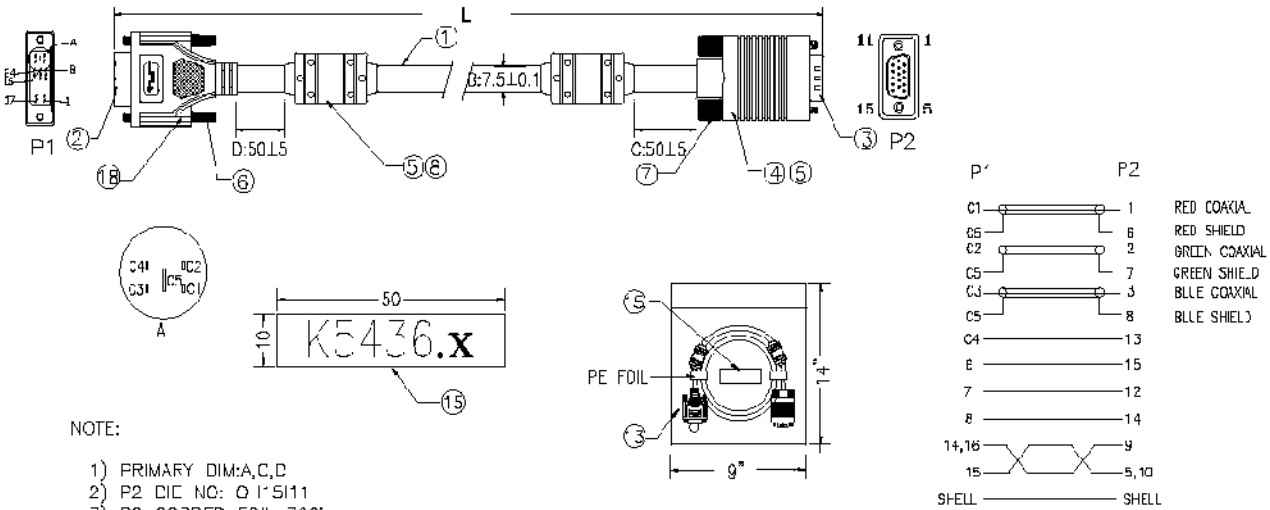
Dieses Datenblatt wurde maschinell am 02-02-2021 erzeugt. Technische Änderungen vorbehalten.



# DATENBLATT

## DVI/VGA 12+5 Anschlusskabel (analog)

### Abbildungen



**NOTE:**

- 1) PRIMARY DIM: A, C, D
- 2) P2 DIC NO: 01-5111
- 3) P2 COPPER FOIL 36C

5	OUTER JACKET PVC 150 BLACK(1101)
4	INNER JACKET: PE
3	HDB15W BLACK SOLDER TYPE TERMINAL GOLD FLASH
2	DVI-12P+5 PLUG ANALOG CO.D FLASH W/METAL HOOD
1	CABLE UL20275 28#3COAX+28#17+28#4C+A+B+D OD:7.5MM BLACK(101) 5300MM

Item No.	Length [mm]
<b>K5436.2</b>	<b>2000±20</b>
<b>K5436.3</b>	<b>3000±30</b>
<b>K5436.5</b>	<b>5000±50</b>

Dieses Datenblatt wurde maschinell am 02-02-2021 erzeugt. Technische Änderungen vorbehalten.

