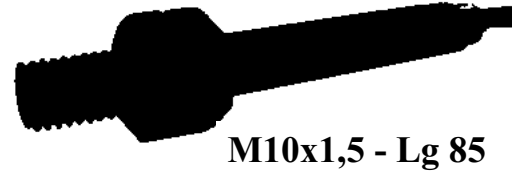


# CAPTEUR DE PROXIMITE MAGNETIQUE MAGNETIC PROXIMITY SENSOR

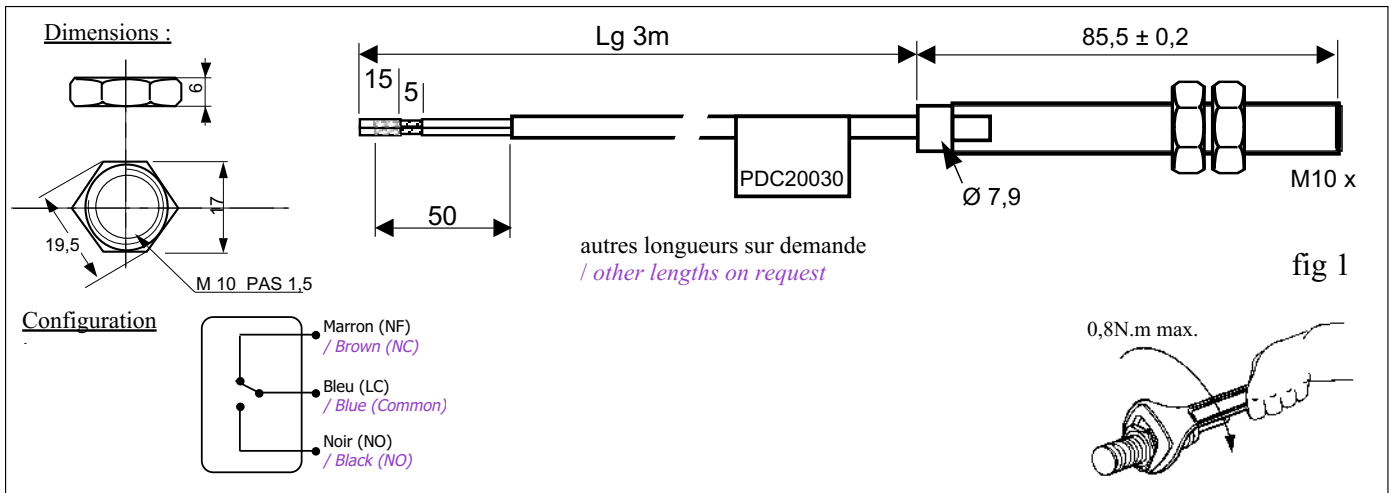
## PDC20030



- Capteur magnétique à ampoule REED
- 1 x C - Inverseur : 250Vac - 60 VA - 1A
- Boîtier fileté chargé à 30% de fibre de verre

- *MAGNETIC PROXIMITY SENSOR with REED switch*
- *1 x C Change-Over : 250VApeak - 60 VA - 1A*
- *Threaded plastic housing filled with 30% glass fiber*

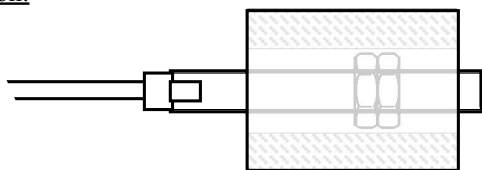
M10x1,5 - Lg 85



### CARACTERISTIQUES ELECTRIQUES / ELECTRICAL DATA

Puissance maxi commutable / Max. switching power	60 W/ VA
Tension maxi commutable / Max. switching voltage	250 Vac
Courant maxi commutable / Max. switching current	1 A
Courant de travail / Carrying current	2 A
Tension typique de tenue entre lames / Typical dielectric strength between contacts	600 Vdc
Résistance de contact initiale ( hors cable ) / Initial contact resistance ( cable excepted )	≤ 150 mΩ
Résistance d'isolement ( min ) / Insulation resistance	10 <sup>9</sup> Ω
Fréquence maxi d'utilisation / Max. frequency	100 Hz

Mousse de protection:



Mousse de protection pour stockage et transport / Foam protection for storage and transport

*Proud to serve you*

**celduc®**  
r e l a i s

**CARACTERISTIQUES PHYSIQUES / PHYSICAL DATA**

<b>Température maxi d'utilisation / Max. operating temperature</b>	<b>- 40 à + 75°C</b>
<b>Température de stockage / Storage temperature</b>	<b>- 55 à + 75°C</b>
<b>Chocs ( 11 ms ) / Shocks ( 11 ms )</b>	<b>30 g</b>
<b>Vibrations ( à 2000 Hz ) / Vibrations</b>	<b>35 g</b>
<b>Indice de protection ( nettoyage par jet d'eau; usage industriel et ambiance poussiéreuse )</b>	
<i>Protection level ( Cleaning with jet of water, industrial use, dusty environment )</i>	<b>IP67</b>

**AUTRES CARACTERISTIQUES / OTHERS**

**Câble / Cable** ( 3 fils / 3 wires ) **PVC GRIS - GREY Ø 4,7±0,2**  
( 3 x 0,34 mm<sup>2</sup> - 3 x AWG22)

Pour d'autres longueurs ou types , nous consulter / *For other lengths or typical wires, please contact us*  
Possibilité de boîtier, Laiton, M12 , nous consulter / *For Brass or M12 housing, please contact us*

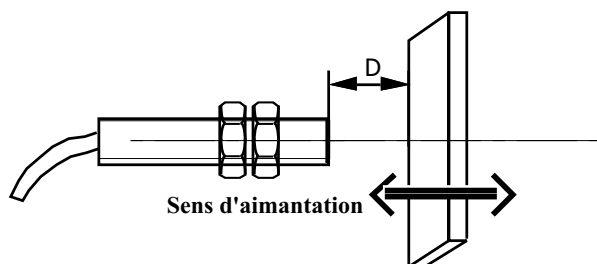
**Détection / Detection**

Distances de basculement / Switching distances

Avec Aimant / *With Magnet (example):*

**UP102008**

(Longueur  $L=100\text{mm}$  - Largeur  $W= 20\text{mm}$  - Epaisseur  $T= 8\text{mm}$ )  
dans un environnement non magnétique (bois, alu, PVC, béton... )  
*/ in non-magnetic environment ( wood, Al, PVC, concrete... )*



**Basculé (MOD) pour :  $D < 20 \text{ mm}$**

**Retombé (MRD) pour:  $D > 50 \text{ mm}$**

**Pour  $20 < D < 50 \text{ mm}$  : état indéterminé.**

La référence PDC20030 ne comprend pas l'aimant / *PDC20030 type doesn't include the magnet*

Sensible aux champs magnétiques par principe  
*Sensible to Magnetic Field*

