

770149-1

✓ AKTIV

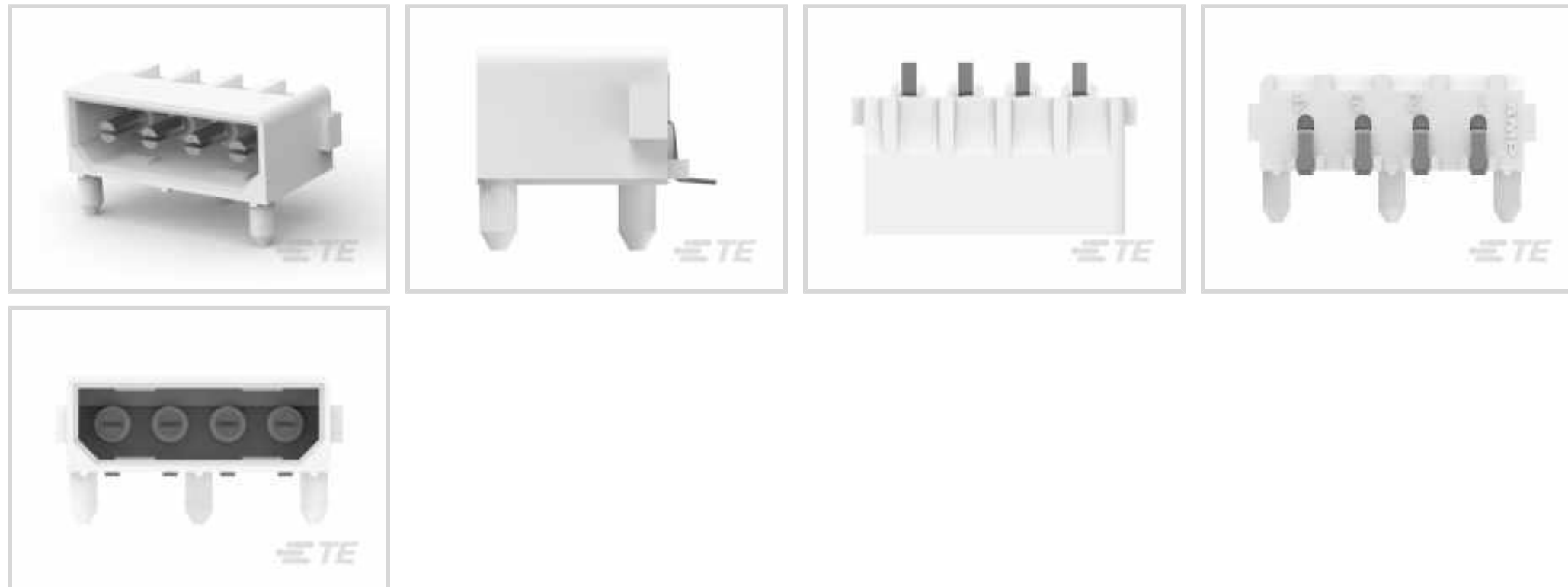
MATE-N-LOK | Commercial MATE-N-LOK

Interne TE-Nummer 770149-1

TE-interne Beschreibung: 04P CMNL PIN HDR ASSY R/A

[Auf TE.com ansehen>](#)

Steckverbinder > Stromversorgungs-Steckverbinder > Rechteckig Stromversorgung > Rechteckige Leistungssteckverbinder

Rechteckiger Leistungssteckverbindertyp: **Stiftwanne**Steckverbinder- und Gehäusotyp: **Buchse**Steckverbindersystem: **Draht-an-Leiterplatte**Anzahl von Positionen: **4**Raster: **5.08 mm [.2 in]**

Eigenschaften

Produktmerkmale

Rechteckiger Leistungssteckverbindertyp	Stiftwanne
Steckverbinder- und Gehäusotyp	Buchse
Steckverbindersystem	Draht-an-Leiterplatte
Abdichtbar	Nein
Anschluss von Steckverbinder & Kontakt an	Leiterplatte

Konfigurationsmerkmale

Anzahl von Positionen	4
Montageausrichtung für Leiterplatte	Rechter Winkel
Anzahl der Leistungspole	4
Zeilenanzahl	1

Elektrische Kennwerte

Operating Voltage	250 VAC
-------------------	---------

Kontaktmerkmale

Kontaktaufbau	Verbindungsmuffe
Mehrfachkontakttypen	Ohne

Kontakt-nennstrom (max.)	12 A
Kontakt-festsitz im Gehäuse	Ohne
Kontakttyp	Stift
Beschichtungsmaterial des Kontaktanschlussbereichs der Leiterplatte	Vorverzinnt
Beschichtungsmaterial des Steckbereichs des Kontakts	Vorverzinnt
Dicke des Beschichtungsmaterials des Steckbereichs des Kontakts	3.81 – 5.08 µm[150 – 200 µin]

Klemmenmerkmale

Anschlussstift- und Restlänge	1.16 mm[.026 in]
Verbindungsmethode für Leiterplatte	Oberflächenmontage

Montage und Anslusstechnik

Montageausrichtungstyp für Leiterplatte	Fixierstifte
Typ der Gegensteckführung	Polarisierung
Gegensteckführung	Mit
Montageausrichtung der Leiterplatte	Mit
Art der Steckverbinder-montage	Leiterplattenmontage
Gegensteckarretierung	Mit
Typ der Gegensteckarretierung	Arretierung

Gehäusemerkmale

Raster	5.08 mm[.2 in]
Gehäusefarbe	Naturbelassen
Gehäusematerial	Nylon

Abmessungen

Breite	8.763 mm
Höhe	12.3 mm
Länge	23.26 mm

Verwendungsbedingungen

Betriebstemperaturbereich	-55 – 105 °C[-67 – 221 °F]
---------------------------	----------------------------

Betrieb/Anwendung

Stromkreis Anwendung	Power
----------------------	-------

Industriestandards

UL-Brandschutzklasse	UL 94V-2
----------------------	----------

Bezugswert des Glühdrahts	Standardteil – ohne Glühdraht
---------------------------	-------------------------------

Behörden-/Normnummer	E28476
----------------------	--------

Behörde/Norm	CSA, UL
--------------	---------

UL-Grad	Zertifiziert, Zulassung
---------	-------------------------

CSA File Number	LR16455
-----------------	---------

VDE-geprüft	Nein
-------------	------

Verpackungsmerkmale

Verpackungsmethode	Karton & Schlauch, Karton & Schlauch, Tube
--------------------	--

Verpackungsmenge	20
------------------	----

Weitere

Zur Verwendung mit	Stecksockelgehäuse (Stecker)
--------------------	------------------------------

Produkt-Compliance

Bitte besuchen Sie die [Produktseite auf TE.com](#) um Informationen über Produktkonformität zu erhalten.>

EU RoHS Richtlinie 2011/65/EU	Konform
-------------------------------	---------

EU ELV Richtlinie 2000/53/EG	Konform
------------------------------	---------

China RoHS 2 Richtlinie MIIT Order No 32, 2016	Keine eingeschränkten Materialien oberhalb der Grenzwerte
--	---

EU REACH Verordnung (EG) No. 1907/2006	Aktuelle ECHA Kandidatenliste: JAN 2020 (205) Kandidatenliste deklariert bezüglich: JUL 2019 (201) Enthält keine SVHC
--	---

EU REACH Verordnung (EG) No. 1907/2006	Aktuelle ECHA Kandidatenliste: JAN 2020 (205) Kandidatenliste deklariert bezüglich: JUL 2019 (201)
--	---

Halogengehalt	Kein niedriger Halogengehalt – enthält Br oder Cl > 900 ppm.
---------------	--

Lötfähigkeit	Wellenlötfähig bis 265 °C
--------------	---------------------------

Produktkonformitäts-Disclaimer

Diese Informationen beruhen auf angemessenen Erkundigungen bei unseren Lieferanten und entsprechen unserem derzeitigen Wissensstand auf Grundlage der Angaben der Lieferanten. Diese Informationen können Änderungen erfahren. Die von TE als EU RoHS-konform ermittelten Teile weisen einen maximalen Gewichtsanteil von 0,1 % Blei, Chrom VI, Quecksilber, PBB, PBDE, DBP, BBP, DEHP und DIBP sowie 0,01 % Kadmium im homogenen Werkstoff auf oder sind gemäß der Anhänge zur Richtlinie 2011/65/EU (RoHS2) von diesen Grenzwerten ausgenommen. Elektrische und elektronische Endprodukte erhalten gemäß der Richtlinie 2011/65/EU eine CE-Kennzeichnung. Die Komponenten sind möglicherweise nicht CE-gekennzeichnet. Zusätzliche weisen die von TE als EU ELV-konform ermittelten Teile einen maximalen Gewichtsanteil von 0,1 % Blei, Chrom VI und Quecksilber sowie 0,01 % Kadmium im homogenen Werkstoff

auf oder sind gemäß der Anhänge zur Richtlinie 2000/53/EG (ELV) von diesen Grenzwerten ausgenommen. Bezüglich der REACH Bestimmungen beruht die TE-Information über SVHC in den Artikeln für diese Teilenummer noch auf den „Leitlinien zu den Anforderungen für Stoffe in Erzeugnissen“ (Version: 2, April 2011) der European Chemicals Agency (ECHA), wobei der Grenzwert von 0,1% (nach Gewicht) auf das Fertigprodukt bezogen ist. TE ist sich des EuGH-Urteils vom 10. September 2015, auch bekannt als O5A (Once An Article Always An Article), bewusst, welches besagt, dass im Falle von 'komplexen Erzeugnissen', der Schwellenwert für eine SVHC sowohl auf das Produkt als Ganzes und gleichzeitig auf jeden der Artikel, aus denen sich das Produkt zusammensetzt, angewendet wird. TE hat diesen Entscheid auf der Grundlage der neuen ECHA 'Leitlinien zu den Anforderungen für Stoffe in Erzeugnissen' (Juni 2017, Version 4,0) ausgewertet und wird seine Deklarationen entsprechend aktualisieren.

Auch serienmäßig | Commercial MATE-N-LOK



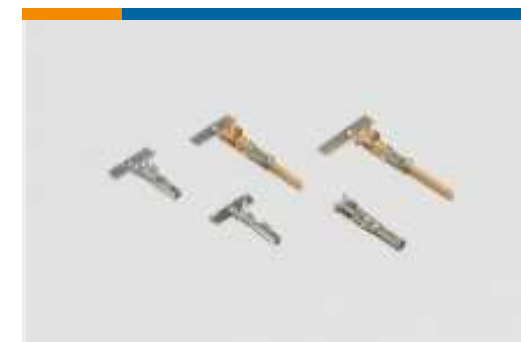
Crimp-Adern-Hülsen, Flachkontakte und Ferrulen(3)



Dichtungen für rechteckige Steckverbinder(1)



Kabel-an-Leiterplatte-Steckverbinderkontakte(1)



Kontakt Stromversorgung(132)



Rechteckige Kappen und Abdeckungen(2)



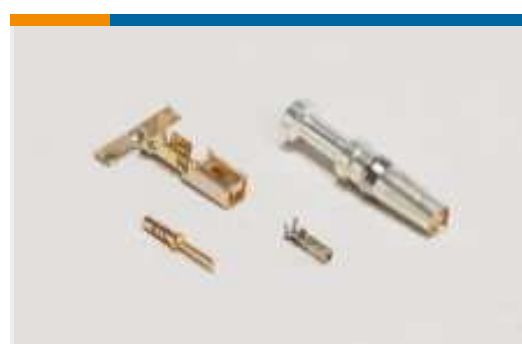
Rechteckige Leistungssteckverbinder (171)



Rechteckige Standardsteckverbinder (10)

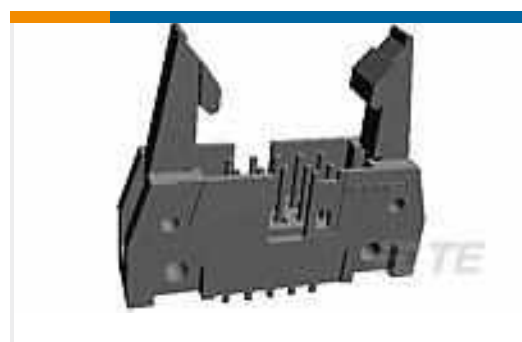


Rechteckige Steckverbindergehäuse (20)



Steckverbinderkontakte(53)

Kunden kauften auch diese Produkte



TE Teilenummer 2-5499206-6
A/L UNIV HDR 26P VERT LG LAT BLUE



TE Teilenummer 1676363-2
RN 0805 4K99 0.1% 10PPM 1KRL



TE Teilenummer 1676362-2
RN 0805 4K87 0.1% 10PPM 1KRL



TE Teilenummer 1-1622825-2
RL73K 3A R15 5% 1K Reel



Dokumente

Produktzeichnungen

04P CMNL PIN HDR ASSY R/A

Englisch

CAD-Dateien

Kundenmodell

[ENG_CVM_770149-1_C.3d_igs.zip](#)

Englisch

Kundenmodell

[ENG_CVM_770149-1_C.3d_stp.zip](#)

Englisch

Kundenmodell

[ENG_CVM_770149-1_C.2d_dxf.zip](#)

Englisch

3D PDF

Englisch

Indem Sie die CAD-Datei herunterladen stimmen Sie den [allgemeinen Verkaufsbedingungen](#) zu.

Produktspezifikationen

Anwendungsspezifikation

Englisch

Umweltverträglichkeit von Produkten

TE-Materialdeklaration

Englisch