

## Wanddurchführung - SACC-DSI-M12MS-5CON-M16 - 1441765

Bitte beachten Sie, dass die hier angegebenen Daten dem Online-Katalog entnommen sind. Die vollständigen Informationen und Daten entnehmen Sie bitte der Anwenderdokumentation. Es gelten die Allgemeinen Nutzungsbedingungen für Internet-Downloads.  
(<http://phoenixcontact.de/download>)



Sensor-/Aktor-Einbaustecker, 5-polig, M12-SPEEDCON, A-kodiert, Hinterwand-/Schraubmontage mit M16-Gewinde, mit geradem Lötanschluss

### Ihre Vorteile

- ✓ Einfache Leiterplattenmontage: einteilige Steckverbinder für das Wellenlöten
- ✓ Alle gängigen Polbilder und Kodierungen zur Signal-, Daten- und Leistungsübertragung mit einheitlicher Design-in-Bauform
- ✓ Schnellverriegelung SPEEDCON reduziert Verkabelungszeiten



### Kaufmännische Daten

Verpackungseinheit	20 STK
Mindestbestellmenge	20 STK
GTIN	 4 046356 533966
GTIN	4046356533966
Gewicht pro Stück (exklusive Verpackung)	14,360 g
Gewicht pro Stück (inklusive Verpackung)	14,360 g
Zolltarifnummer	85366990
Herkunftsland	Deutschland
Verkaufsschlüssel	C1 - Sensor-Aktor-Kabel
Hinweis	Auftragsgebundene Fertigung (keine Rücknahme)

### Technische Daten

#### Maße

Länge des Lötpins	6 mm
-------------------	------

#### Umgebungsbedingungen

Umgebungstemperatur (Betrieb)	-25 °C ... 85 °C (Stecker/Buchse)
	-40 °C ... 85 °C (ohne mechanische Betätigung)
Schutzart	IP67 (in gestecktem Zustand)
	IP65 (in gestecktem Zustand)

# Wanddurchführung - SACC-DSI-M12MS-5CON-M16 - 1441765

## Technische Daten

### Allgemein

Hinweis	Die angegebenen elektrischen und mechanischen Daten setzen ein korrekt verriegeltes und montiertes Steckverbinderpaar voraus. Ist der Steckverbinder unverriegelt und besteht die Gefahr von Verschmutzung, so ist der Steckverbinder durch eine Schutzkappe >IP54 zu verschließen. Einflüsse durch Litzen, Leitungen oder Leiterplattenmontage sind zusätzlich zu berücksichtigen.
Bemessungsstrom bei 40 °C	4 A
Bemessungsspannung	60 V
Bemessungsstoßspannung	1,5 kV
Polzahl	5
Isolationswiderstand	≥ 100 MΩ
Kodierung	A - Standard
Normen/Bestimmungen	M12-Steckverbinder IEC 61076-2-101
Statusanzeige	Nein
Überspannungskategorie	II
Verschmutzungsgrad	3
Anschlussart	Lötstifte
Steckzyklen	> 100
Anzugsdrehmoment	3 Nm ... 4 Nm (Einbauseitig)
Montageart	Hinterwandmontage M16 x 1,5 mit Flachmutter

### Material

Brennbarkeitsklasse nach UL 94	V0
Material Kontakt	CuZn
Material Kontaktoberfläche	Au
Material Kontaktträger	PA 6.6
Material Rändel	Zinkdruckguss, vernickelt
Material Dichtung	NBR

### Leitung

Normen/Bestimmungen	M12-Steckverbinder IEC 61076-2-101
Umgebungstemperatur (Betrieb)	-40 °C ... 85 °C (Kabel, feste Verlegung)
	-25 °C ... 85 °C (Kabel, bewegliche Verlegung)

### Normen und Bestimmungen

Normen/Bestimmungen	M12-Steckverbinder IEC 61076-2-101
Brennbarkeitsklasse nach UL 94	V0

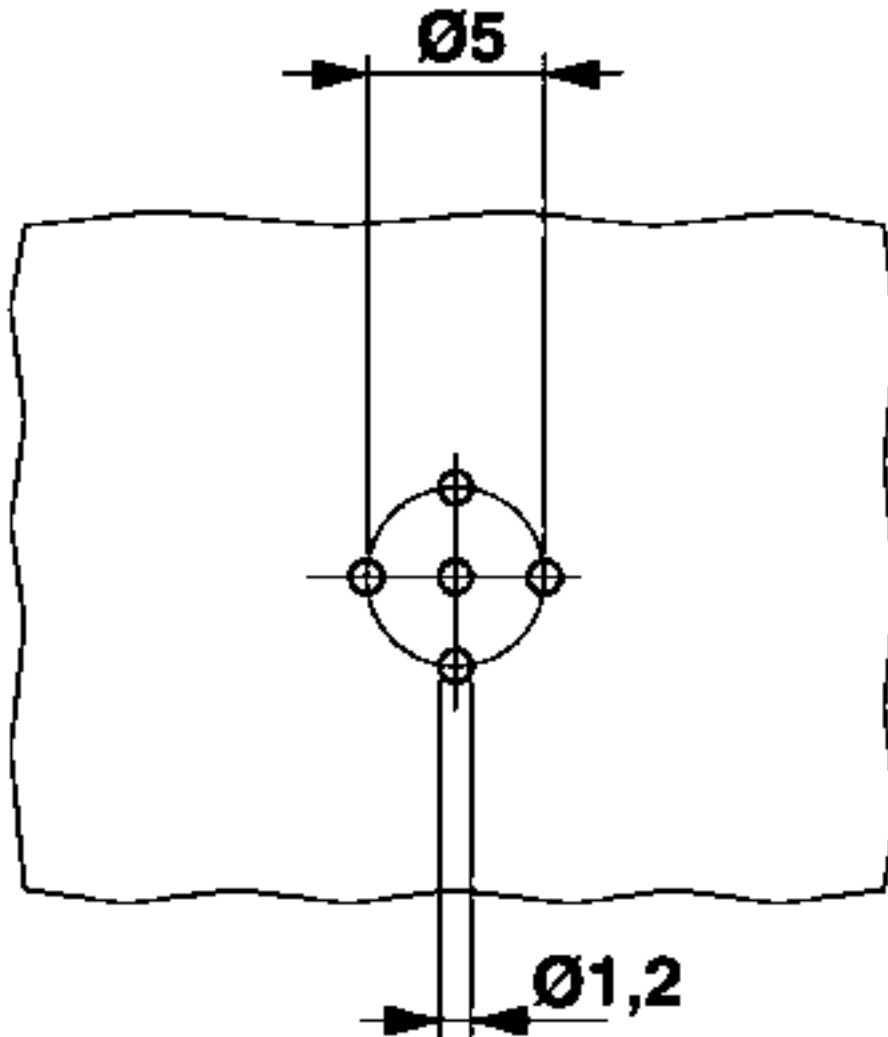
### Environmental Product Compliance

REACH SVHC	Lead 7439-92-1
China RoHS	Zeitraum für bestimmungsgemäße Verwendung (EFUP): 50 Jahre
	Informationen über gefährliche Substanzen finden Sie in der Herstellererklärung unter dem Reiter "Downloads"

## Zeichnungen

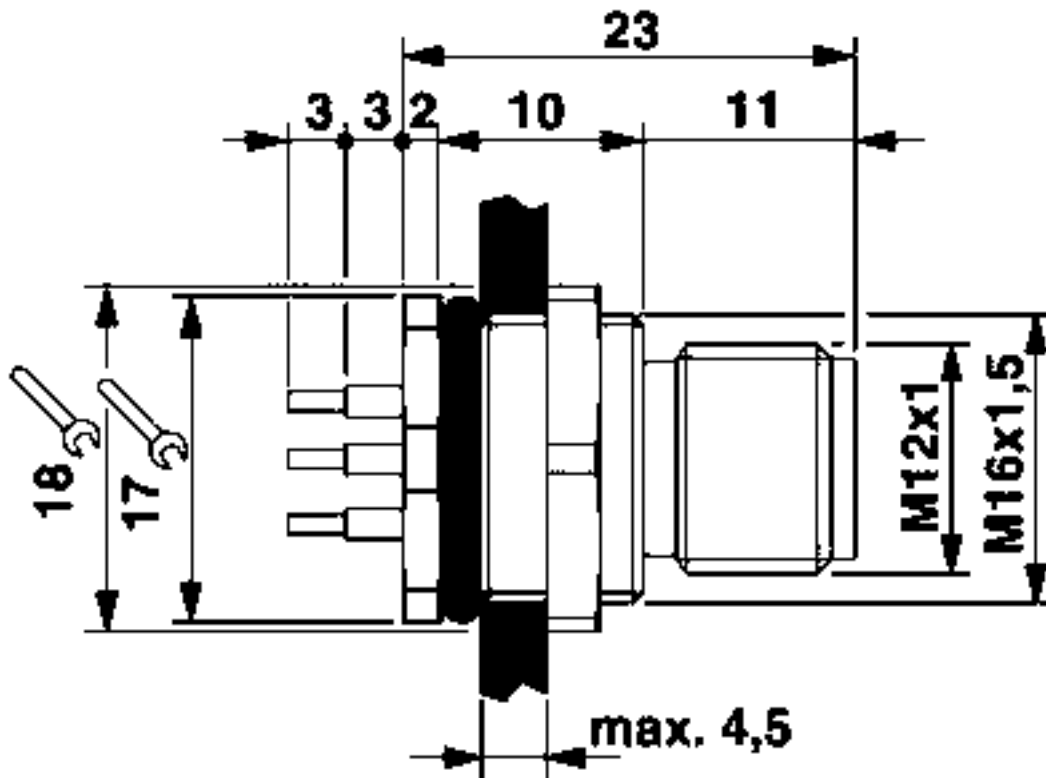
# Wanddurchführung - SACC-DSI-M12MS-5CON-M16 - 1441765

Bohrplan



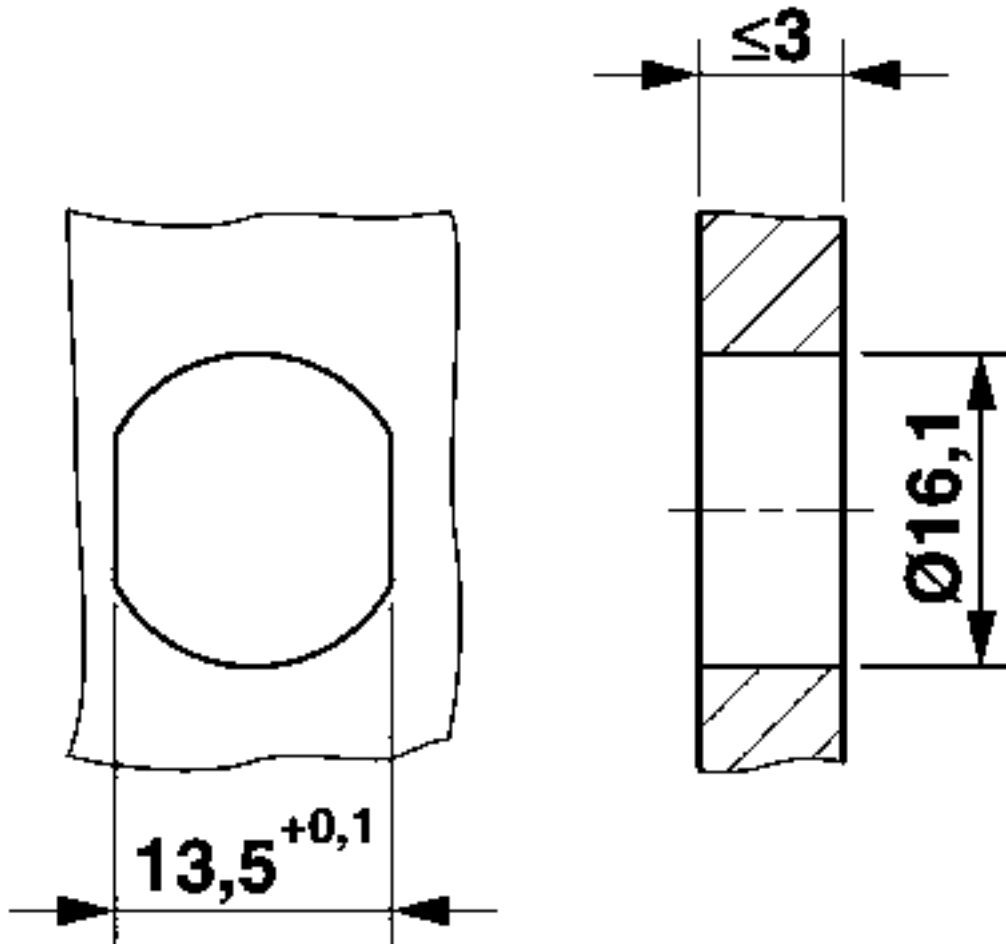
# Wanddurchführung - SACC-DSI-M12MS-5CON-M16 - 1441765

Maßzeichnung



# Wanddurchführung - SACC-DSI-M12MS-5CON-M16 - 1441765

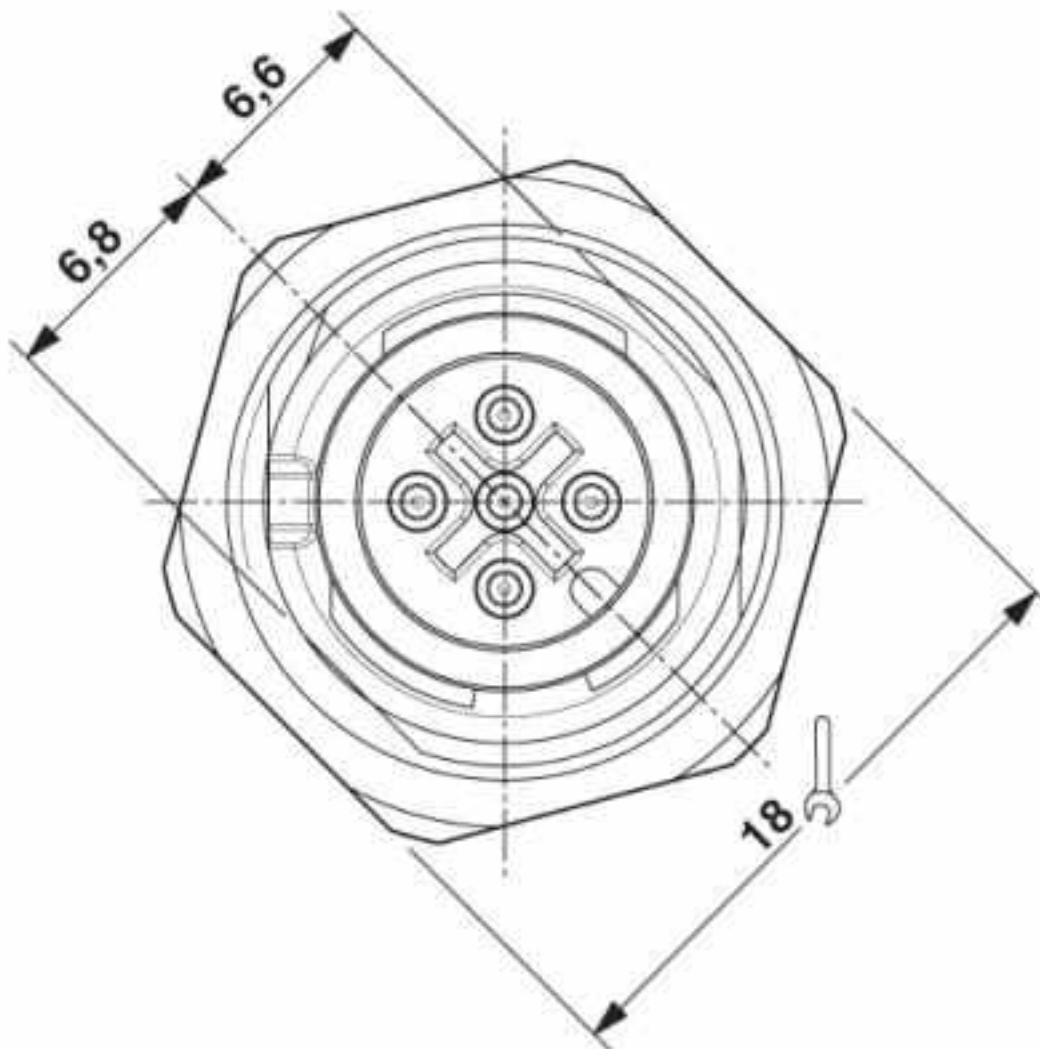
Maßzeichnung



Gehäuseausschnitt für M16-Befestigungsgewinde, Montagewand mit Durchgangsbohrung (alternativ mit Fläche als Verdreherschutz für Montagewandstärken >2 mm bis max. 4,5 mm)

# Wanddurchführung - SACC-DSI-M12MS-5CON-M16 - 1441765

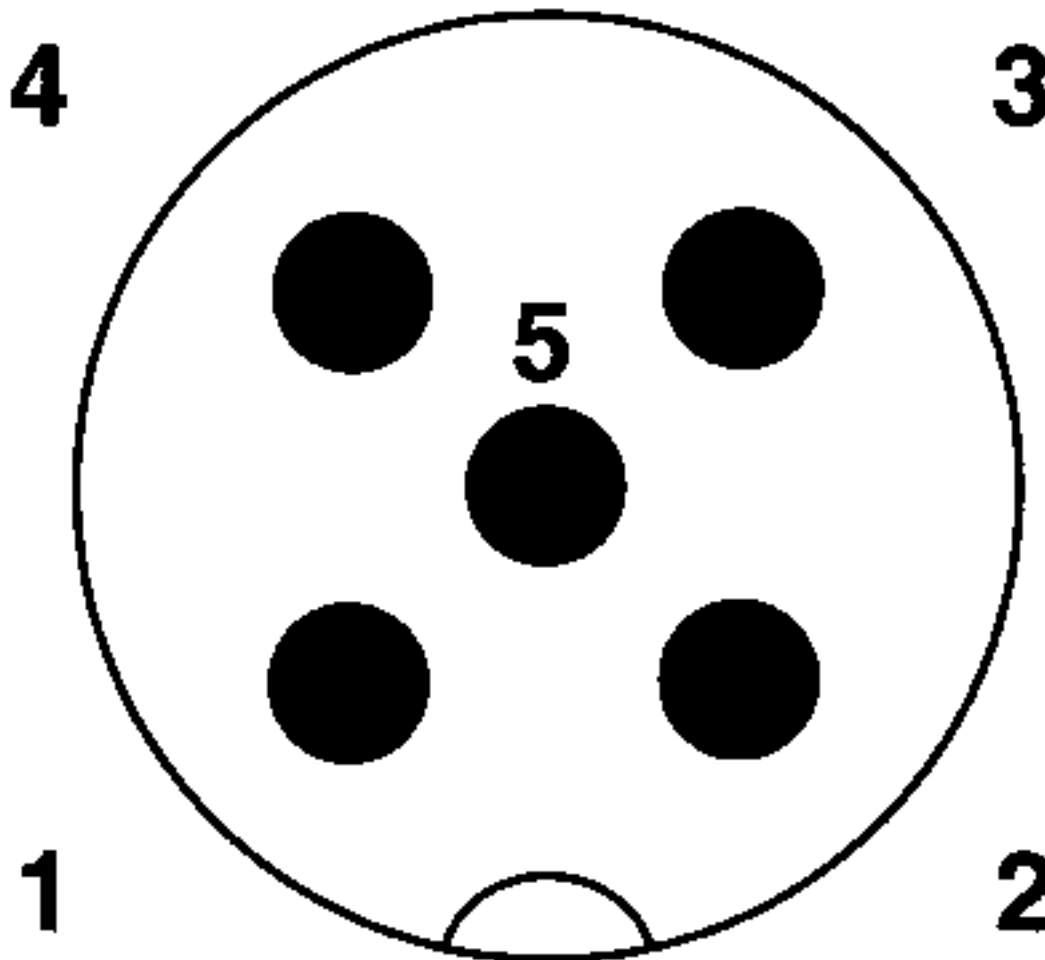
Maßzeichnung



Frontansicht M12

# Wanddurchführung - SACC-DSI-M12MS-5CON-M16 - 1441765

Schemazeichnung



Polbild M12-Stecker, 5-polig, A-kodiert, Ansicht Stiftseite

## Klassifikationen

eCl@ss

eCl@ss 10.0.1	27440102
eCl@ss 4.0	27140800
eCl@ss 4.1	27140800
eCl@ss 5.0	27143400
eCl@ss 5.1	27143400
eCl@ss 6.0	27279200
eCl@ss 7.0	27440103
eCl@ss 8.0	27440103
eCl@ss 9.0	27440102

# Wanddurchführung - SACC-DSI-M12MS-5CON-M16 - 1441765

## Klassifikationen

### ETIM

ETIM 2.0	EC001297
ETIM 3.0	EC002061
ETIM 4.0	EC002061
ETIM 5.0	EC002061
ETIM 6.0	EC002061

### UNSPSC

UNSPSC 6.01	31251501
UNSPSC 7.0901	31251501
UNSPSC 11	31251501
UNSPSC 12.01	31251501
UNSPSC 13.2	39121413
UNSPSC 18.0	39121413
UNSPSC 19.0	39121413
UNSPSC 20.0	39121413
UNSPSC 21.0	39121413

## Approbationen


### Approbationen


Approbationen

EAC / cULus Recognized

Ex Approbationen

### Approbationsdetails

EAC		B.01742
-----	---	---------

cULus Recognized		<a href="http://database.ul.com/cgi-bin/XYV/template/LISEXT/1FRAME/index.htm">http://database.ul.com/cgi-bin/XYV/template/LISEXT/1FRAME/index.htm</a> E221474-20140616
Nennspannung UN	60 V	
Nennstrom IN	4 A	
mm <sup>2</sup> /AWG/kcmil	22-20	



## Wanddurchführung - SACC-DSI-M12MS-5CON-M16 - 1441765

Zubehör

Zubehör

Dichtung

Flachdichtung - SACC-M16-SEAL CLM - 1430394



Flachdichtung M16, für M12-Einbausteckverbinder Hinterwandmontage mit M16-Befestigungsgewinde

---

Schutzkappe

Verschlusskappe - PROT-M12 FS - 1560251



Verschlusskappe M12 für nicht belegte M12-Stecker der Sensor-/Aktor-Kabel, Einbausteckverbinder und I/O-Geräte im Feld

---

Verschlusskappe - PROT-M12 FS-M - 1430488



Verschlusskappe M12 aus Metall für nicht belegte M12-Stecker der Sensor-/Aktor-Kabel, Einbausteckverbinder und I/O-Geräte im Feld