



Bestellbezeichnung

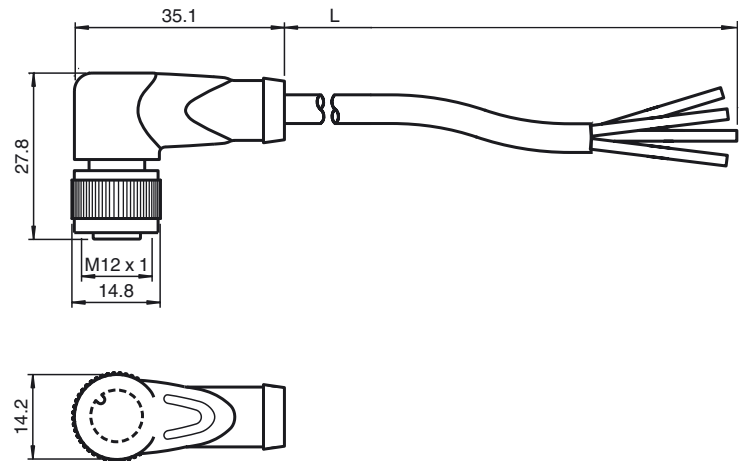
V1-W-E8-BK2M-PUR-U

Kabeldose, M12, LED, 4-polig, PUR-Kabel

Merkmale

- Eingebaute LED als Betriebs- und Funktionsanzeige
- UL Recognized Component
- Rändelmutter geeignet für Werkzeugmontage
- Flammwidriges Kabel
- Rüttelsicherung durch mechanische Rastung
- Vergoldete Kontakte
- Schutzart IP67 / IP68 / IP69K
- Schleppkettentauglich

Abmessungen



Technische Daten

Allgemeine Daten

| | |
|----------------|---------|
| Polzahl | 4 |
| UL File Number | E231213 |

Anzeigen/Bedienelemente

| | |
|----------|---|
| LED grün | Betriebsanzeige |
| LED gelb | Funktionsanzeige Öffner/Schließer Pin 4 |
| LED rot | Funktionsanzeige Öffner/Schließer Pin 2 |

Elektrische Daten

| | | |
|----------------------|-------|------------------------|
| Betriebsspannung | U_B | max. 24 V DC \pm 15% |
| Betriebsstrom | I_B | max. 4 A |
| Durchgangswiderstand | | < 5 m Ω |

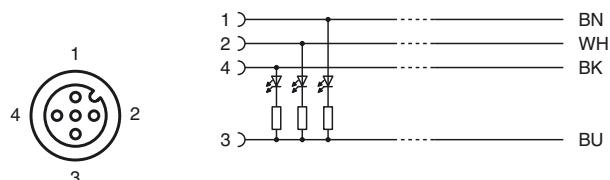
Umgebungsbedingungen

| | |
|---------------------|---|
| Umgebungstemperatur | Griffkörper: -40 ... 90 °C (-40 ... 194 °F) Kabel, fest verlegt: -40 ... 80 °C (-40 ... 176 °F) Kabel, beweglich: -20 ... 80 °C (-4 ... 176 °F) |
| Verschmutzungsgrad | 3 |

Mechanische Daten

| | |
|---------------------------|---|
| Kontaktelemente | gefederte Kontaktbuchsen |
| Stiftdurchmesser | 1 mm |
| Schutzart | IP67 / IP68 / IP69K |
| Material | |
| Kontakte | CuSn / Au |
| Kontaktoberfläche | Au |
| Griffkörper | TPU, transparent |
| Kabel | PUR |
| Überwurfmutter | Zink-Druckguss |
| Aderisolation | PP |
| Kabel | feinstdrätig, flexibel |
| Manteldurchmesser | \varnothing 4,3 mm |
| Biegeradius | > 10 x Leitungsdurchmesser, bewegt > 5 x Leitungsdurchmesser, fest verlegt |
| Farbe | schwarz |
| Adern | 4 x 0,34 mm ² |
| Leiteraufbau | 42 x 0,1 mm \varnothing |
| Länge | L 2 m |
| Schleppkettentauglichkeit | |
| Schleppkettenzyklen | \geq 5000000 |
| Verfahrgeschwindigkeit | \leq 3,3 m/s |
| Torsionsbeanspruchung | \pm 180 °/m |
| Brennbarkeit | |
| Kontaktträger | HB |
| Gehäuse | V-2 |
| Kabel | FT2 |

Elektrischer Anschluss



Normen- und Richtlinienkonformität

Normenkonformität

| | |
|-----------------|----------------------|
| Schutzart | EN 60529:2000 |
| Normen | IEC 61076-2-101:2008 |
| Brennbarkeit | Griffkörper: UL 94 |
| Halogenfreiheit | IEC 60754-1:1994 |

Zulassungen und Zertifikate

| | |
|---------------------------------------|--|
| UL-Zulassung | cURus AWM 20549 AWM I/II A/B 80°C 300V FT2 (Kabel) |
| Maximal zulässige Betriebsspannung | ≤ 30 V |
| Maximal zulässige Umgebungstemperatur | ≤ 80 °C (≤ 176 °F) |