

Stiftsammelschiene berührungssicher, 16mm<sup>2</sup> 1-phasig+HS,  
1016mm lang schneidbar, ohne Endkappen



Abbildung ähnlich

Ausführung	
Produkt-Markename	SETRON
Produkt-Bezeichnung	Stiftsammelschiene
Ausführung des Produkts	16mm <sup>2</sup> 1PH+HS 1016mm
Allgemeine technische Daten	
Phasenzahl	1
Querschnitt	16 mm <sup>2</sup>
Strom	
Dauerstrom / Bemessungswert	80 A
Produktdetails	
Produkteigenschaft / elektrisch isoliert	Ja
Anschlüsse	
Ausführung des elektrischen Anschlusses	Stift
Mechanischer Aufbau	
Breite	15,5 mm

Länge	1 016 mm
Nettogewicht	197,42 g

## Approbationen Zertifikate

allgemeine Produktzulassung

Konformitätserklärung

[Sonstige](#)



EG-Konf.

## Weitere Informationen

**Information- and Downloadcenter (Kataloge, Broschüren,...)**

<http://www.siemens.de/lowvoltage/kataloge>

**Industry Mall (Online-Bestellsystem)**

<https://mall.industry.siemens.com/mall/de/de/Catalog/product?mlfb=5ST3703>

**Service&Support (Handbücher, Betriebsanleitungen, Zertifikate, Kennlinien, FAQs,...)**

<https://support.industry.siemens.com/cs/ww/de/ps/5ST3703>

**Bilddatenbank (Produktfotos, 2D-Maßzeichnungen, 3D-Modelle, Geräteschaltpläne, ...)**

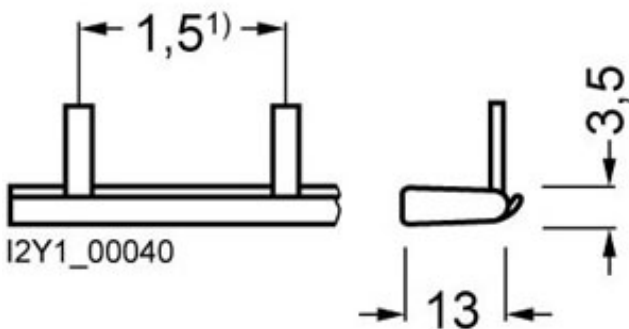
[http://www.automation.siemens.com/bilddb/cax\\_de.aspx?mlfb=5ST3703](http://www.automation.siemens.com/bilddb/cax_de.aspx?mlfb=5ST3703)

**CAX-Online-Generator**

<http://www.siemens.com/cax>

**Ausschreibungstexte (Leistungsverzeichnisse)**

<http://www.siemens.de/ausschreibungstexte>



1) Stiftabstände in TE (Teilungseinheiten, 1 TE = 18 mm).

