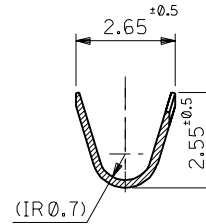
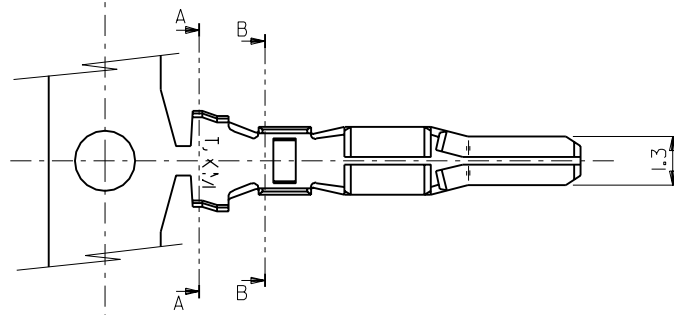
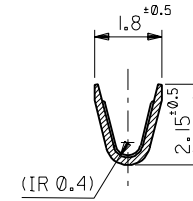


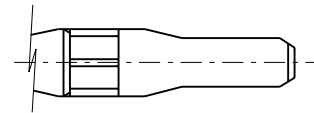
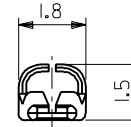
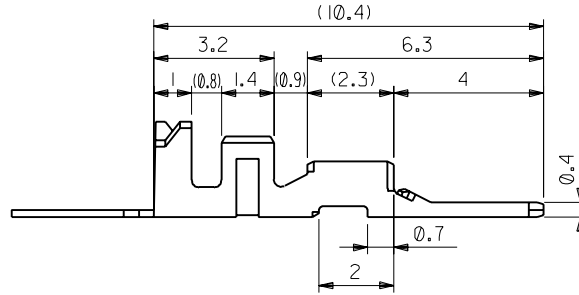
DWG. NO.  
SD-50038-8\*00



断面 A-A  
SECT.A-A



断面 B-B  
SECT.B-B



注記  
NOTICE

- 適合ハウジングアッセンブリ:  
52116-02\*\*  
52116-03\*\*  
52116-04\*\*
- APPLICABLE HOUSING ASSEMBLY:  
52116-02\*\*  
52116-03\*\*  
52116-04\*\*
- 嵌合相手: 50039-8\*00
- MATE: 50039-8\*00

50038-8100	バラ状 LOOSE
50038-8000	連鎖状 CHAIN
ENG NO.	形状 FORM

角度 ANGLE		±3°			材料 MATERIAL リン青銅、錫メッキ PHOSPHER BRONZE PRE-TINNED PLATE		MOLEX JAPAN CO.,LTD. 日本モレックス株式会社
30以上 OVER		+0.3			仕上げ FINISH		
10以上 30未満 OVER UNDER		+0.25			適用電線範囲 WIRE RANGE		TITLE 名称
10未満 UNDER		+0.2			被覆外径 INS. RANGE		2.5 SPLASH PROOF CONN.CRIMP PIN
一般公差 GENERAL TOLERANCES			D	REDRAWN	M.A. M.S.	DRAWN BY 96/06/00 CHK'D BY M.ASAOKA M.SAKANO	DWG. NO.
			記号 LTR	変更内容 REVISION RECORD	DR. CHK.	日付 DATE	SD-50038-8*00
					APP'D BY M.ENOMOTO		REV D
					尺度 SCALE 8:1		

THIS DRAWING CONTAINS INFORMATION THAT IS PROPRIETARY TO MOLEX(JAPAN) AND SHOULD NOT BE USED WITHOUT WRITTEN PERMISSION  
本図面は日本モレックス(株)の所有する情報を含むもので 当社の許可なく複製を禁止する。

EN-01C(032)MXJ-32

DIMENSIONS IN METRIC DO NOT SCALE DRAWING

50038.S20