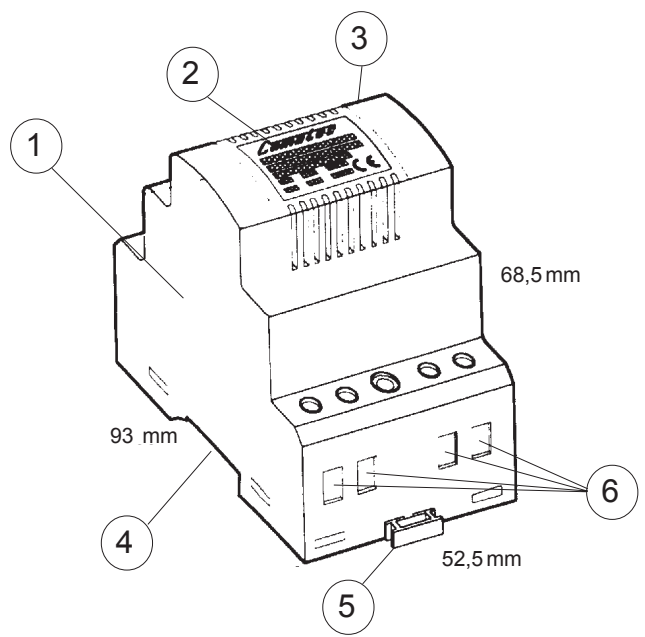


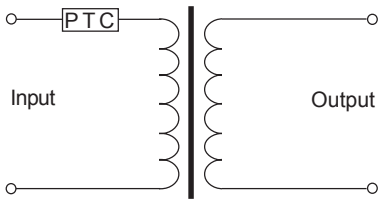
Class II power supply for DIN - rail mounting. Ref:

TBD2 / 012.24 / P

12 VA



- 1. Scatola 3 moduli in plastica ABS termoresistente.
Housing 3 module in heat resisting ABS plastic.
3M Gehäuse aus hitzebeständigem ABS-Plastik.
Boîtier 3 modules en plastique ABS thermorésistant.
- 2. Etichetta
Label
Typenschild
Etiquette
- 3. Morsetto primario
Input clamp
Eingangsklemme
Bornier primaire
- 4. Base per aggancio su binario DIN
Guide for DIN-rail mounting
Führung für Hutschiene
Embase pour fixation sur rail-IN
- 5. Inserto per fissaggio su binario DIN
Clip for DIN-rail mounting
Klemmriegel zur Hutschienenmontage
Ressort pour fixation sur rail-DIN
- 6. Morsetto secondario
Output clamp
Ausgangsklemme
Bornier secondaire



Norme di riferimento
Standards
Normen
Normes EN61558

Tensione d'ingresso
Input voltage
Eingangsspannung
Tension d'entrée 230 Vac

Frequenza
Frequency
Frequenz
Fréquence 50 - 60 Hz

Tensione d'uscita
Output voltage
Ausgangsspannung
Tension de sortie 24 Vac

Corrente nominale d'uscita
Output current
Nominaler Ausgangsstrom
Courant nominal de sortie 0,5 A

Tensione a vuoto
No-load voltage
Leerlaufspannung
Tension à vide 27,40 Vac

Rigidità dielettrica Pri/Sec
Dielectric strength
Dielektrischer Widerstand
Rigidité diélectrique Pri/Sec 3'750 Vac / 1 min.

Protezione Sovraccarico / corto circuito
Protection Overload / short circuit
Schutz Überlast / Kurzschluss
Protection Surcharge / court-circuit

Tipo protezione
Protection type
Schutzart
Type de protection P T C

Temperatura d'utilizzo
Temperature range
Betriebstemperatur
Température d'utilisation - 20 °C / + 50 °C

Umidità relativa
Relative humidity
Relative Feuchtigkeit
Humidité relative 5 % / 90 %

MTBF 250'000h