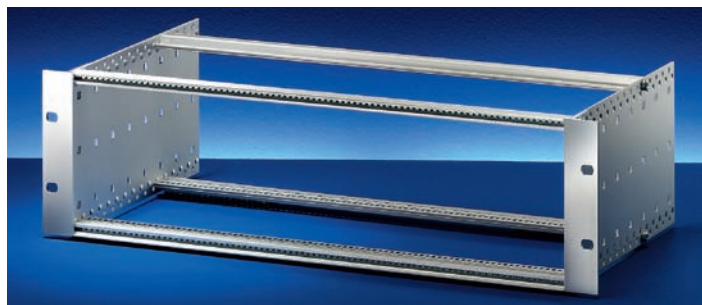


Baugruppenträger - *europac* PRO

Bausatz, "flexible", ungeschirmt, zur Backplanemontage

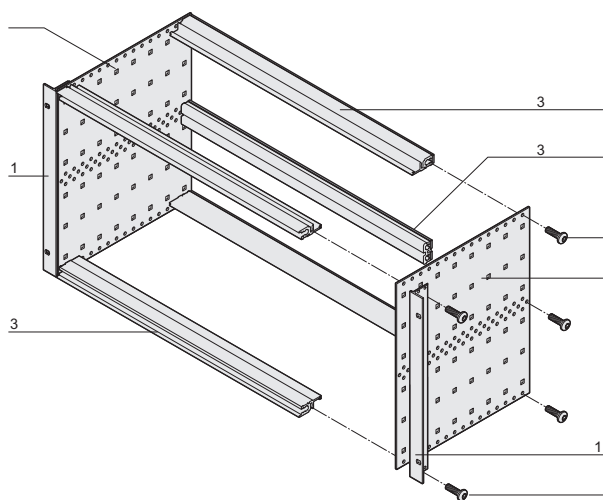


06102007

- Baugruppenträger mit Seitenwand Typ F ("flexible"), 19"-Winkel ist tiefenvariabel
- Modulschiene hinten zur Backplanemontage mit Isolierstreifen
- Einbaulast bis 11 kg

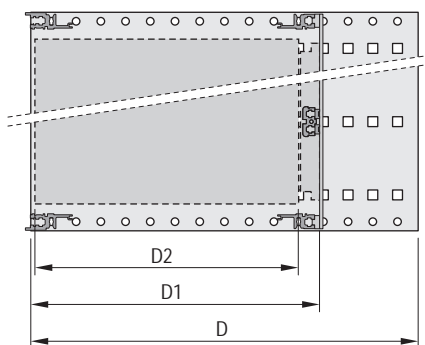
Lieferumfang (Bausatz, Flatpack)

Pos.	Menge	Beschreibung
3 HE 6 HE		
1	2 2	19"-Haltewinkel, Al-Profil, für EMV-Dichtung (St, rostfrei)
2	2 2	Seitenwand Typ F, Al, 2 mm
3a	2 2	Modulschiene vorne (L-KD)
3b	2 2	Modulschiene hinten (L-ST) zur Backplanemontage
3c	- 1	Modulschiene hinten Mitte (ST)
4	4 6	Gewindestreifen, vorne und hinten (vormontiert)
5	2 4	Isolierstreifen (vormontiert)
6	1 1	Befestigungsmaterial, Benutzeranleitung



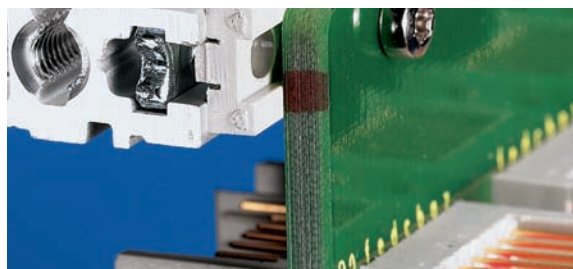
06102081

6 HE



06109051

D = Gesamttiefe, D1=Stecktiefe, D2=Leiterplattentiefe = D1 - 15 mm



04400001

Modulschiene hinten zur Backplanemontage mit Isolierstreifen

Bestellinformationen

Höhe	Breite	Tiefe D	Tiefe D1	Bestell-Nr.
HE	TE	mm	mm	
3	84	175	175	24563-131
3	84	235	175/235	24563-132
3	84	295	175/235/295	24563-133
3	84	355	175/235/295/355	24563-134
3	84	415	175/235/295/355	24563-135
3	84	475	175/235/295/355	24563-136
6	84	175	175	24563-431
6	84	235	175/235	24563-432
6	84	295	175/235/295	24563-433
6	84	355	175/235/295/355	24563-434
6	84	415	175/235/295/355	24563-435
6	84	475	175/235/295/355	24563-436

Zubehör

19"-Befestigungssatz (Schraube, Scheibe, Mutter) 21100-435
(8 x Schrauben, 8 x Kunststoffscheiben, 8 x Käfigmuttern)

Führungsschienen (Standard), ESD-Clip

Tiefe D2	Menge/VPE	Bestell-Nr.
mm	Stück	
160	10	24560-351
220	10	24560-353
280	10	24560-379
340	10	24560-380

ESD-Clip für Führungsschienen VPE 50 Stück 24560-255

Abdeckblech zum Einschleiben in Modulschienen Typ L

Tiefe D2	Breite	Menge/VPE	Bestell-Nr.
mm	TE	Stück	
160	84	2	24561-051
220	84	2	24561-052

Hinweis

- ServicePLUS ab Seite 6.16



Weitere Informationen www.schroff.biz/oneclick
oneClick code = Bestell-Nr.



ServicePLUS siehe Seite 6.16