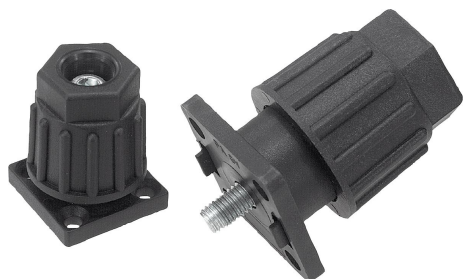


## Pied de montage réglable pour profil aluminium

### Description de l'article/illustrations du produit

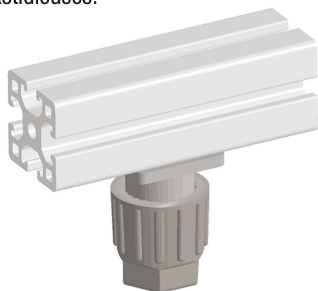


### Montage frontal



Montage latéral dans la rainure du profil.

L'utilisation des broches-guides permet de faire l'économie d'opérations de perçage fastidieuses.



### Description

#### Matière :

Corps en thermoplastique renforcé de fibre de verre.  
Broche et rondelle en acier.

#### Finition :

Corps noir.  
Broche et rondelle zinguées.

#### Nota :

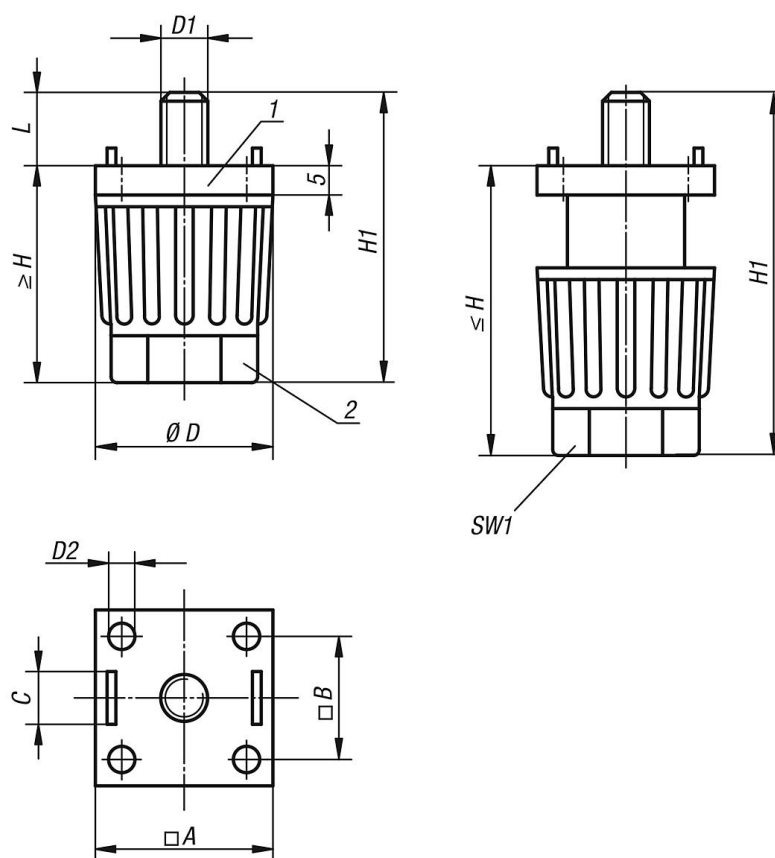
Les pieds de montage conviennent tout particulièrement pour l'équipement de tables et de dispositifs légers. La hauteur du pied de montage est réglable sans palier, manuellement ou à l'aide d'un outil, en tournant l'écrou de réglage. Les broches-guides prévues sur le bord supérieur du corps du pied centrent le pied et évitent la rotation. Les pieds de montage se fixent aisément sur tous types de profils d'aluminium, par exemple à l'aide des broches-guides, sans nécessiter de fastidieuses opérations de perçage.

#### Indication de dessin :

- 1) Pièce d'extrémité
- 2) Ecrou

## Pied de montage réglable pour profil aluminium

Dessins



### Aperçu des articles

#### Pied de montage réglable pour profil aluminium

Référence	A pour profils d'aluminium	B	C pour rainure	D	D1	D2 pour vis à tête fraisée	H	H1	L	SW1	Charge admissible kN max. (contraintes statiques uniquement)
K0432.300806	30	20,5	8	30	M6	M4	35-50	44-59	9	22	1,5
K0432.300808	30	20,5	8	30	M8	M4	35-50	44-59	9	22	1,5
K0432.400808	40	28	8	40	M8	M6	45-65	54-74	9	30	1,5
K0432.401006	40	28	10	40	M6	M6	45-65	54-74	9	30	1,5
K0432.401008	40	28	10	40	M8	M6	45-65	54-74	9	30	1,5