



Halbleiterschütz 3-phasig 3RF3 AC 53 / 12,5 A / 40 °C 48-480 V / DC 24 V  
2-Phasengesteuert momentanschaltend Schraubanschluss

<b>Produkt-Markename</b>	SIRIUS
<b>Produkt-Bezeichnung</b>	Halbleiterschütz
<b>Ausführung des Produkts</b>	2-phasig gesteuert
<b>Produkttyp-Bezeichnung</b>	3RF34
<b>Hersteller-Artikelnummer</b>	
<ul style="list-style-type: none"> <li>• _1 des bestellbaren Zubehörs</li> <li>• _2 des bestellbaren Zubehörs</li> </ul>	3RA2921-1BA00 3RF3900-0QA88
<b>Produkt-Bezeichnung</b>	
<ul style="list-style-type: none"> <li>• _1 des bestellbaren Zubehörs</li> <li>• _2 des bestellbaren Zubehörs</li> </ul>	Verbindungsbaustein Verbindungsadapter
<b>Allgemeine technische Daten</b>	
<b>Produktfunktion</b>	Momentanschaltend
Verlustleistung [W] bei Bemessungswert Strom bei AC bei warmem Betriebszustand	22 W
<ul style="list-style-type: none"> <li>• je Pol</li> </ul>	7,33 W
<b>Verlustleistung [W] bei Bemessungswert Strom ohne Laststromanteil typisch</b>	0,4 W
Isolationsspannung Bemessungswert	600 V
Spannungsart der Speisespannung	DC
Schockfestigkeit gemäß IEC 60068-2-27	15g / 11 ms
Schwingfestigkeit gemäß IEC 60068-2-6	2g
<b>Eignungsnachweis</b>	CE / UL / CSA / CCC / C-Tick (RCM)
<b>Referenzkennzeichen gemäß IEC 81346-2:2009</b>	Q
<b>Hauptstromkreis</b>	
<b>Polzahl für Hauptstromkreis</b>	3
<b>Anzahl der Schließer für Hauptkontakte</b>	2
<b>Anzahl der Öffner für Hauptkontakte</b>	0
<ul style="list-style-type: none"> <li>• Betriebsspannung bei AC               <ul style="list-style-type: none"> <li>— bei 50 Hz Bemessungswert</li> <li>— bei 60 Hz Bemessungswert</li> </ul> </li> </ul>	48 ... 480 V 48 ... 480 V
<b>Betriebsfrequenz Bemessungswert</b>	50 ... 60 Hz
<b>relative symmetrische Toleranz der Betriebsfrequenz</b>	10 %
<b>Arbeitsbereich bezogen auf die Betriebsspannung bei AC</b>	
<ul style="list-style-type: none"> <li>• bei 50 Hz</li> <li>• bei 60 Hz</li> </ul>	40 ... 506 V 40 ... 506 V
<b>Betriebsstrom</b>	
<ul style="list-style-type: none"> <li>• bei AC-3 bei 400 V Bemessungswert</li> </ul>	12,5 A

<ul style="list-style-type: none"> <li>• bei AC-53a bei 400 V bei Umgebungstemperatur 40 °C Bemessungswert</li> </ul>	12,5 A
<b>Betriebsstrom minimal</b>	500 mA
<b>Betriebsleistung</b>	
<ul style="list-style-type: none"> <li>• bei AC-3 bei 400 V Bemessungswert</li> </ul>	5,5 kW
<b>Spannungssteilheit am Thyristor für Hauptkontakte maximal zulässig</b>	1 000 V/μs
<b>Sperrspannung am Thyristor für Hauptkontakte maximal zulässig</b>	1 200 V
<b>Sperrstrom des Thyristors</b>	10 mA
<b>Derating-Temperatur</b>	40 °C
<b>Stoßstromfestigkeit Bemessungswert</b>	1 200 A
<b>I<sup>2</sup>t-Wert maximal</b>	7 200 A <sup>2</sup> ·s
<b>Steuerstromkreis/ Ansteuerung</b>	
<b>Spannungsart der Steuerspeisespannung</b>	DC
<b>Steuerspeisespannung 1</b>	
<ul style="list-style-type: none"> <li>• bei DC Bemessungswert</li> </ul>	24 V
<b>Steuerspeisespannung</b>	
<ul style="list-style-type: none"> <li>• bei DC Anfangswert für Signal &lt;1&gt; Erkennung</li> <li>• bei DC Endwert für Signal &lt;0&gt;-Erkennung</li> </ul>	15 V 5 V
<b>symmetrische Toleranz der Netzfrequenz</b>	5 Hz
<b>Arbeitsbereichsfaktor Steuerspeisespannung Bemessungswert bei DC</b>	
<ul style="list-style-type: none"> <li>• Anfangswert</li> <li>• Endwert</li> </ul>	0,63 1,25
<b>Steuerstrom bei minimaler Steuerspeisespannung</b>	
<ul style="list-style-type: none"> <li>• bei DC</li> </ul>	2 mA
Steuerstrom bei DC Bemessungswert	15 mA
<b>Einschaltverzögerungszeit</b>	1 ms
<b>Ausschaltverzögerungszeit</b>	1 ms; zusätzl. max. eine Halbwelle
<b>Hilfsstromkreis</b>	
<b>Anzahl der Öffner für Hilfskontakte</b>	0
<b>Anzahl der Schließer für Hilfskontakte</b>	0
Anzahl der Wechsler für Hilfskontakte	0
<b>Einbau/ Befestigung/ Abmessungen</b>	
<b>Einbaulage</b>	senkrecht
<b>Befestigungsart</b>	Schraub- und Schnappbefestigung auf Hutschiene 35 mm
<ul style="list-style-type: none"> <li>• Reiheneinbau</li> </ul>	Ja
<b>Höhe</b>	95 mm
<b>Breite</b>	90 mm
<b>Tiefe</b>	100,8 mm
einzuhaltender Abstand bei Reihenmontage	
<ul style="list-style-type: none"> <li>• aufwärts</li> <li>• abwärts</li> </ul>	70 mm 50 mm
<b>Anschlüsse/ Klemmen</b>	
Produktfunktion abnehmbare Klemme für Hilfs- und Steuerstromkreis	Ja
<b>Ausführung des elektrischen Anschlusses</b>	
<ul style="list-style-type: none"> <li>• für Hauptstromkreis</li> <li>• für Hilfs- und Steuerstromkreis</li> </ul>	Schraubanschluss Schraubanschluss
<b>Art der anschließbaren Leiterquerschnitte</b>	
<ul style="list-style-type: none"> <li>• für Hauptkontakte <ul style="list-style-type: none"> <li>— eindrätig</li> <li>— feindrätig mit Aderendbearbeitung</li> </ul> </li> <li>• bei AWG-Leitungen für Hauptkontakte</li> </ul>	2x (1,5 ... 2,5 mm <sup>2</sup> ), 2x (2,5 ... 6 mm <sup>2</sup> ) 2x (1 ... 2,5 mm <sup>2</sup> ), 2x (2,5 ... 6 mm <sup>2</sup> ), 1x 10 mm <sup>2</sup> 2x (14 ... 10)
<ul style="list-style-type: none"> <li>• anschließbarer Leiterquerschnitt für Hauptkontakte eindrätig oder mehrdrätig</li> <li>• anschließbarer Leiterquerschnitt für Hauptkontakte feindrätig mit Aderendbearbeitung</li> </ul>	1,5 ... 6 mm <sup>2</sup> 1 ... 10 mm <sup>2</sup>

<b>Art der anschließbaren Leiterquerschnitte</b>	
<ul style="list-style-type: none"> <li>• für Hilfs- und Steuerkontakte <ul style="list-style-type: none"> <li>— eindrätig</li> <li>— feindrätig mit Aderendbearbeitung</li> <li>— feindrätig ohne Aderendbearbeitung</li> </ul> </li> <li>• bei AWG-Leitungen für Hilfs- und Steuerkontakte</li> </ul>	<p>1x (0,5 ... 2,5 mm<sup>2</sup>), 2x (0,5 ... 1,0 mm<sup>2</sup>)</p> <p>1x (0,5 ... 2,5 mm<sup>2</sup>), 2x (0,5 ... 1,0 mm<sup>2</sup>)</p> <p>1x (0,5 ... 2,5 mm<sup>2</sup>), 2x (0,5 ... 1,0 mm<sup>2</sup>)</p> <p>1x (AWG 20 ... 12)</p>
<ul style="list-style-type: none"> <li>• AWG-Nummer als kodierter anschließbarer Leiterquerschnitt für Hauptkontakte</li> </ul>	14 ... 10
<ul style="list-style-type: none"> <li>• Anzugsdrehmoment für Hauptkontakte bei Schraubanschluss</li> <li>• Anzugsdrehmoment für Hilfs- und Steuerkontakte bei Schraubanschluss</li> </ul>	<p>2 ... 2,5 N·m</p> <p>0,5 ... 0,6 N·m</p>
<ul style="list-style-type: none"> <li>• Anzugsdrehmoment [lbf·in] für Hauptkontakte bei Schraubanschluss</li> <li>• Anzugsdrehmoment [lbf·in] für Hilfs- und Steuerkontakte bei Schraubanschluss</li> </ul>	<p>18 ... 22 lbf·in</p> <p>7,5 ... 5,3 lbf·in</p>
<b>Ausführung des Gewindes der Anschlussschraube</b>	
<ul style="list-style-type: none"> <li>• für Hauptkontakte</li> <li>• der Hilfs- und Steuerkontakte</li> </ul>	<p>M4</p> <p>M3</p>
<b>Abisolierlänge der Leitung</b>	
<ul style="list-style-type: none"> <li>• für Hauptkontakte</li> <li>• für Hilfs- und Steuerkontakte</li> </ul>	<p>7 mm</p> <p>7 mm</p>
<b>UL/CSA Bemessungsdaten</b>	
<b>Volllaststrom (FLA) für 3-phasigen Drehstrommotor</b>	
<ul style="list-style-type: none"> <li>• bei 480 V Bemessungswert</li> </ul>	7,6 A
abgegebene mechanische Leistung [hp] für 3-phasigen Drehstrommotor	
<ul style="list-style-type: none"> <li>• bei 200/208 V Bemessungswert</li> <li>• bei 220/230 V Bemessungswert</li> <li>• bei 460/480 V Bemessungswert</li> </ul>	<p>2 hp</p> <p>2 hp</p> <p>5 hp</p>
<b>Sicherheitsrelevante Kenngrößen</b>	
Anteil gefahrbringender Ausfälle bei hoher Anforderungsrate gemäß SN 31920	50 %
<b>MTTF bei hoher Anforderungsrate</b>	76 y
<b>T1-Wert für Proof-Test Intervall oder Gebrauchsdauer gemäß IEC 61508</b>	20 y
<b>Schutzart IP frontseitig gemäß IEC 60529</b>	IP20
<b>Berührungsschutz frontseitig gemäß IEC 60529</b>	fingersicher bei senkrechter Berührung von vorne
<b>Umgebungsbedingungen</b>	
Aufstellungshöhe bei Höhe über NN maximal	1 000 m
<ul style="list-style-type: none"> <li>• Umgebungstemperatur während Betrieb</li> <li>• Umgebungstemperatur während Lagerung</li> </ul>	<p>-25 ... +60 °C</p> <p>-55 ... +80 °C</p>
<b>Elektromagnetische Verträglichkeit</b>	
<b>leitungsgebundene Störeinkopplung</b>	
<ul style="list-style-type: none"> <li>• durch Burst gemäß IEC 61000-4-4</li> <li>• durch Leiter-Erde Surge gemäß IEC 61000-4-5</li> <li>• durch Leiter-Leiter Surge gemäß IEC 61000-4-5</li> <li>• durch Hochfrequenzeinstrahlung gemäß IEC 61000-4-6</li> </ul>	<p>2 kV / 5 kHz Verhaltenskriterium 2</p> <p>2 kV Verhaltenskriterium 2</p> <p>1 kV Verhaltenskriterium 2</p> <p>140 dBuV im Frequenzbereich 0,15 ... 80 MHz, Verhaltenskriterium 1</p>
<b>elektrostatische Entladung gemäß IEC 61000-4-2</b>	4 kV Kontaktentladung / 8 kV Luftentladung, Verhaltenskriterium 2
<b>leitungsgebundene HF-Störaussendung gemäß CISPR11</b>	Klasse A für Industriebereich
<b>feldgebundene HF-Störaussendung gemäß CISPR11</b>	Klasse A für Industriebereich
<b>Kurzschlusschutz, Ausführung des Sicherungseinsatzes</b>	
Hersteller-Artikelnummer	
<ul style="list-style-type: none"> <li>• der gR-Sicherung für Halbleiterschutz bei NH-Bauform verwendbar</li> <li>• der gR-Sicherung für Halbleiterschutz bei zylindrischer Bauform verwendbar</li> <li>• der aR-Sicherung für Halbleiterschutz bei NH-</li> </ul>	<p>3NE1818-0</p> <p>5SE1363</p> <p>3NE8021-1</p>

Bauform verwendbar	
• der aR-Sicherung für Halbleiterschutz bei zylindrischer Bauform 10 x 38 mm verwendbar	3NC1032
• der aR-Sicherung für Halbleiterschutz bei zylindrischer Bauform 14 x 51 mm verwendbar	3NC1450
• der aR-Sicherung für Halbleiterschutz bei zylindrischer Bauform 22 x 58 mm verwendbar	3NC2280
Hersteller-Artikelnummer der gG-Sicherung	
• bei NH-Bauform verwendbar	3NA3810-6
• bei zylindrischer Bauform 10 x 38 mm verwendbar	3NW6010-1
• bei zylindrischer Bauform 14 x 51 mm verwendbar	3NW6116-1
• bei zylindrischer Bauform 22 x 58 mm verwendbar	3NW6210-1
Hersteller-Artikelnummer	
• der DIAZED-Sicherung verwendbar	5SB321

#### Approbationen/ Zertifikate

allgemeine Produktzulassung	EMV (Elektromagnetisch Verträglichkeit)	Konformitätserklärung
-----------------------------	---	-----------------------



Konformitätserklärung	Prüfbescheinigung	Sonstige
-----------------------	-------------------	----------

[Sonstige](#)

[Typprüfbescheinigung/Wechselzertifikate](#)

#### Weitere Informationen

Information- and Downloadcenter (Kataloge, Broschüren,...)

<https://www.siemens.de/ic10>

Industry Mall (Online-Bestellsystem)

<https://mall.industry.siemens.com/mall/de/de/Catalog/product?mlfb=3RF3412-1BB04>

CAX-Online-Generator

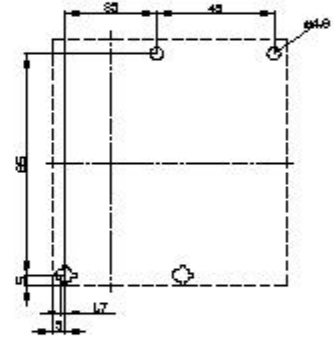
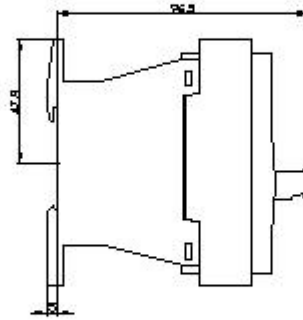
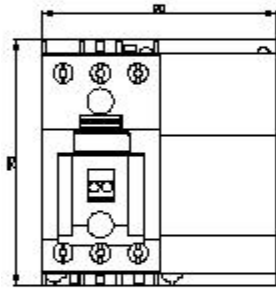
<http://support.automation.siemens.com/WW/CAXorder/default.aspx?lang=de&mlfb=3RF3412-1BB04>

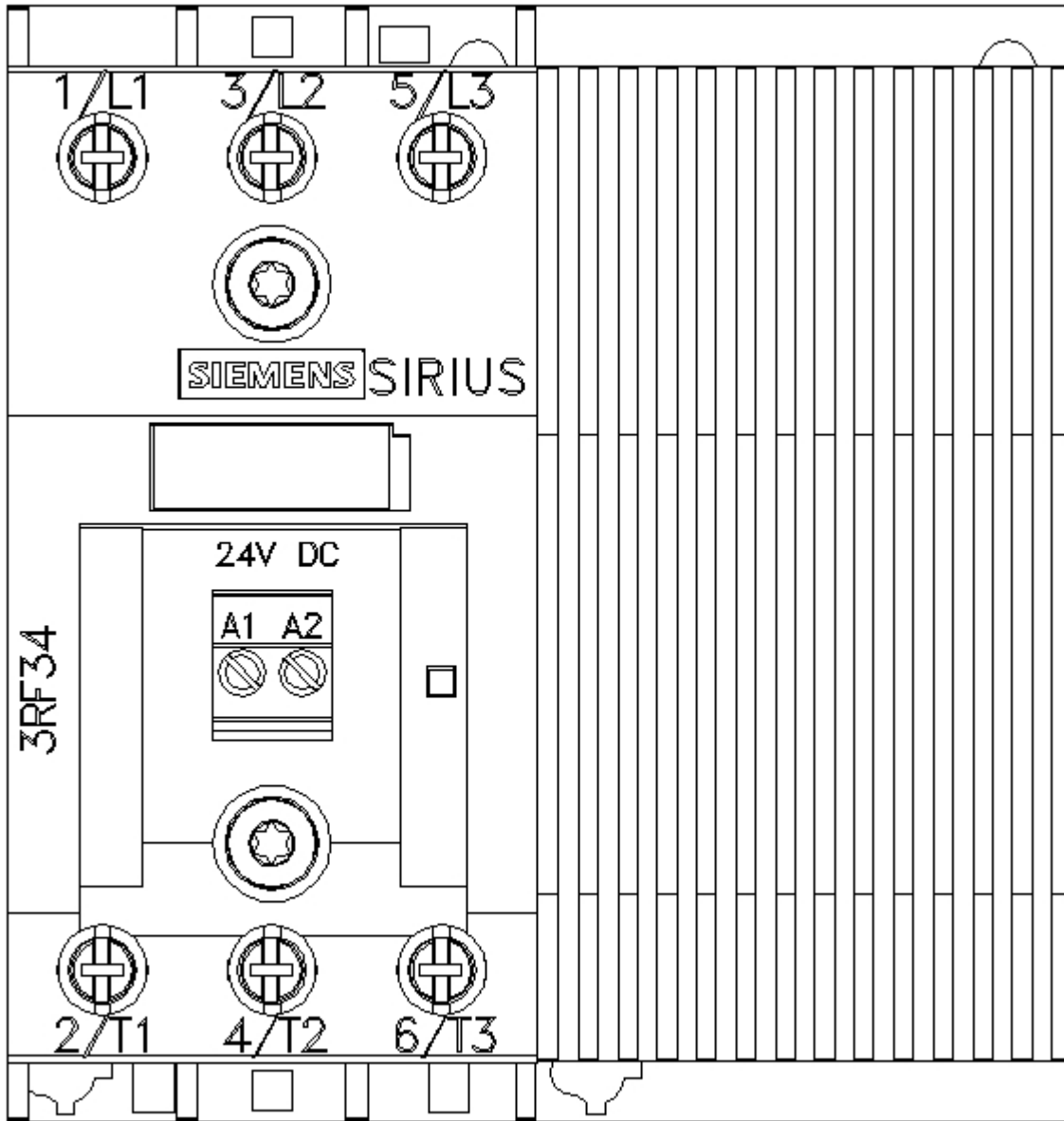
Service&Support (Handbücher, Betriebsanleitungen, Zertifikate, Kennlinien, FAQs,...)

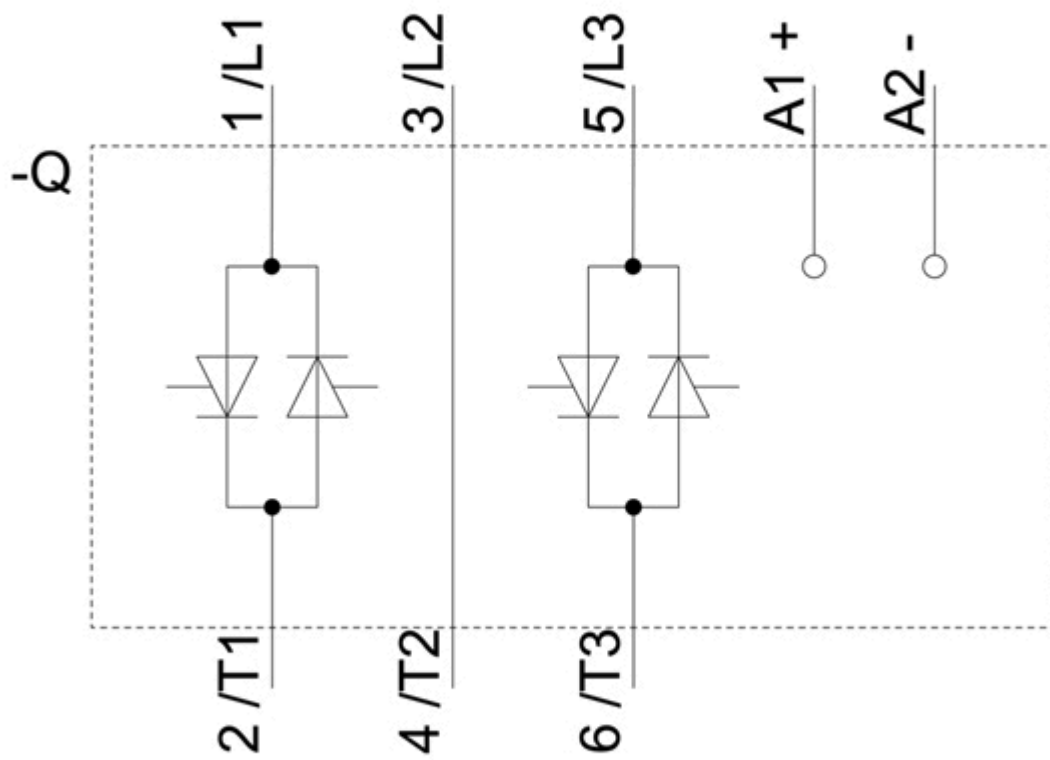
<https://support.industry.siemens.com/cs/ww/de/ps/3RF3412-1BB04>

Bilddatenbank (Produktfotos, 2D-Maßzeichnungen, 3D-Modelle, Geräteschaltpläne, EPLAN Makros, ...)

[http://www.automation.siemens.com/bilddb/cax\\_de.aspx?mlfb=3RF3412-1BB04&lang=de](http://www.automation.siemens.com/bilddb/cax_de.aspx?mlfb=3RF3412-1BB04&lang=de)







letzte Änderung:

15.12.2020 