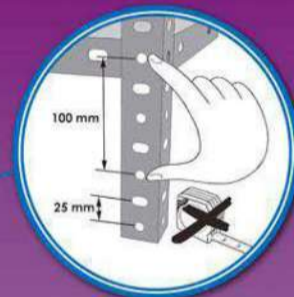


# 150 x 80 x 40 cm

## 59.0" x 31.5" x 15.8"

### ADVANTAGE MINI 4/400

**5** Años Garantía  
Years Guarantee  
Jahre Garantie  
Ans Garantie  
Anos de Garantía  
**SIMONRACK**



OPTION



\*MEDIDAS EN USO USO DE MEDIDORES  
MESSUREN IM EMPLOY MESURES EN EMPLOY MEDIDAS EN USO  
1485 x 810 x 410 mm ( 58.4" x 31.9" x 16.1")



ESTANTERIAS SIMON S.L. B.50.556.463  
PG. ALFAMEN C/ POLIGONO C. Nº3  
ALFAMEN (ZARAGOZA)

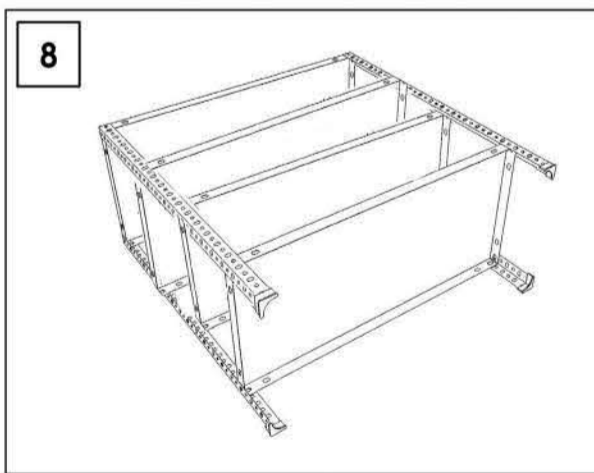
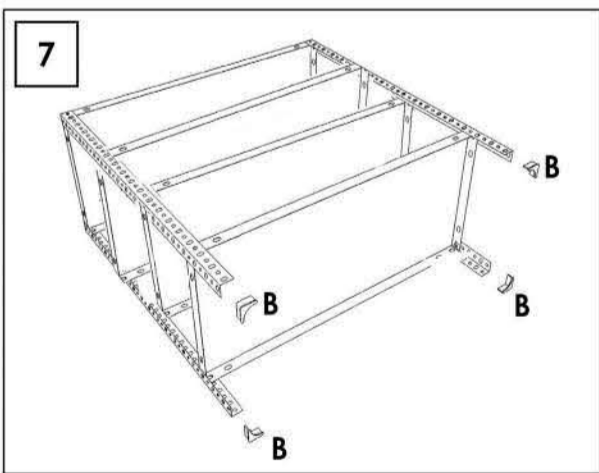
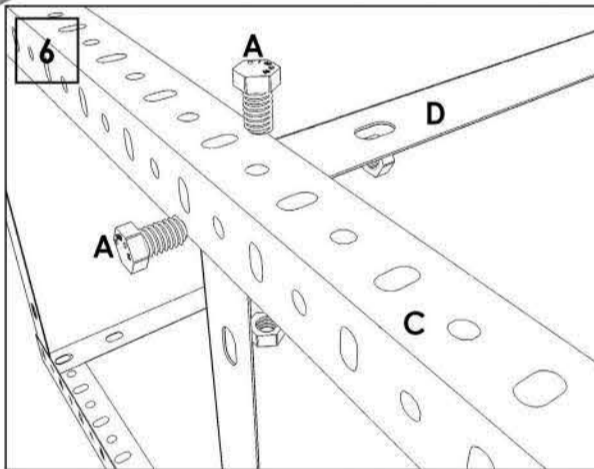
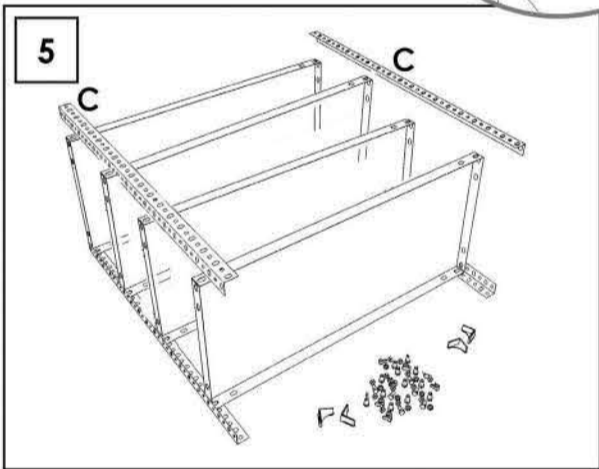
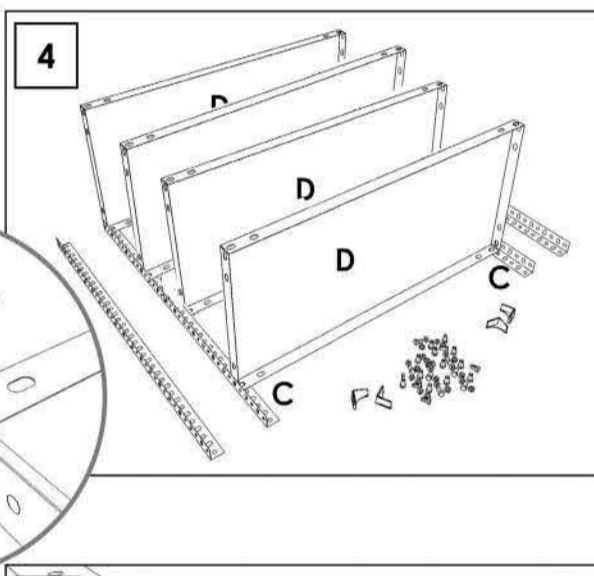
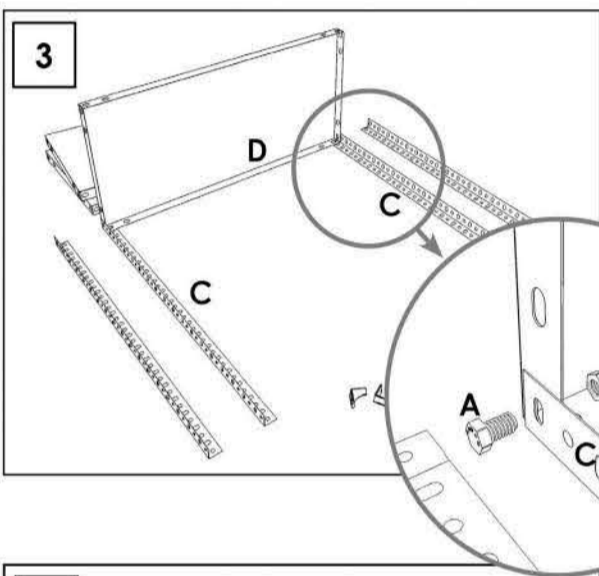
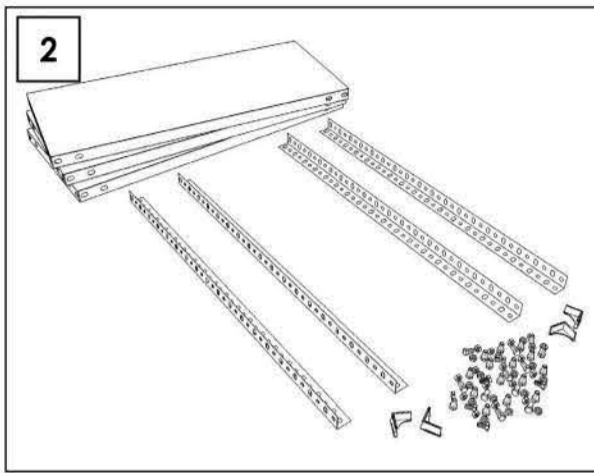
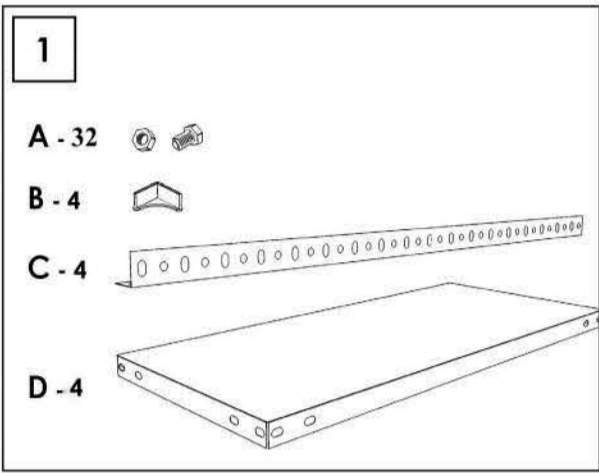


[www.simonrack.com](http://www.simonrack.com)

**Simon Rack**  
SINCE 1964 - MANUFACTURER



INSTRUCCIONES  
INSTRUCTIONS  
ANLEITUNG  
INSTRUCTIONS



www.simonrack.com • www.simonrack.com • www.simonrack.com • www.simonrack.com • www.simonrack.com • www.simonrack.com • www.simonrack.com • www.simonrack.com • www.simonrack.com • www.simonrack.com

**SIMONCLASSIC**



**SIMONCLICK**



**OFFIClick**



**SIMONFORTE**



**SIMONCROMO**



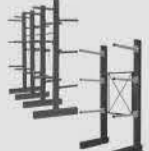
**SIMONINOX**



**SIMONTITÁN**



**SIMONLEVER**



**SIMONPALET**

