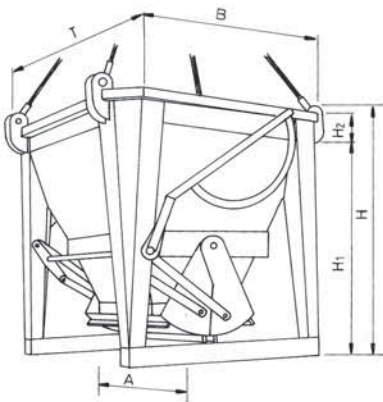




FE 1031 A Betonsilo

quadratisch abgerundete Form mit geradem Auslauf und Hebelbetätigung des Doppelschalensegmentverschlusses.

Leichte Ausführung aus Aluminium zum Helicoptertransport, mit Seilstrupp.



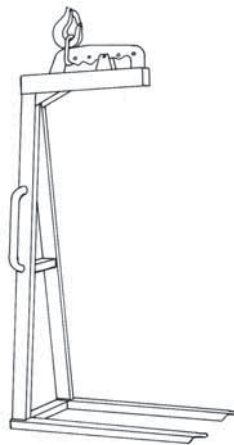
Typ	Inhalt	T	B	A	H1	H2	H	HB	Gew.
1031A.3	250	1050	1050	500	1150	50	1150	1750	100
1031A.4	300	1050	1050	500	1150	50	1200	1900	105
1031A.5	350	1050	1050	500	1150	80	1230	1930	110
1031A.6	375	1050	1050	500	1150	100	1250	1950	115
1031A.7	400	1050	1050	500	1150	120	1270	1970	120
1031A.8	500	1050	1050	500	1150	200	1350	2200	125
1031A.9	600	1200	1200	500	1250	150	1400	2350	130
1031A.10	750	1200	1200	500	1250	250	1500	2450	140
1031A.11	800	1200	1200	600	1250	280	1530	2480	150
1031A.12	1000	1200	1200	600	1250	400	1650	2700	180
1031A.13	1250	1500	1500	600	1500	200	1700	2750	190
1031A.14	1500	1500	1500	600	1500	300	1800	2900	200
1031A.15	1750	1500	1500	600	1500	425	1925	3050	210
1031A.16	2000	1500	1500	600	1500	550	2050	3200	220



FE 1051 A Ladegabel

einfache stabile leichte Aluminiumkonstruktion mit fixer Nutzhöhe und festem Zinkenabstand.

Die angegebenen Tragfähigkeiten gelten bei einem Abstand des Lastschwerpunktes von 500 mm vom Holm.

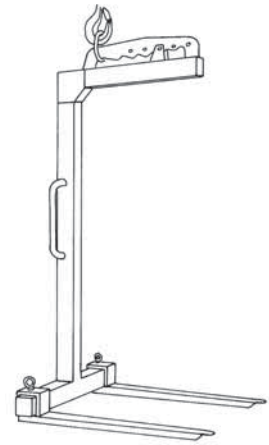


Typ	Traglast	Zinkenquerschnitt	Nutzhöhe	Zinkenabstand	Zinkenlänge	Gew.
1051A.1	600	45/100	1100	580	1000	40
1051A.2	1000	50/100	1500	580	1000	70
1051A.3	1500	50/120	1750	700	1000	80
1051A.4	2000	60/135	1750	735	1000	90



FE 1055 A Ladegabel

stabile leichte Aluminiumkonstruktion mit stufenlos manuell verstellbarer Weite der Zinken von 450 mm - 950 mm und fixer Nutzhöhe. Stufenlos manuell verstellbarer Tragring als Gew.sausgleich. Die angegebenen Tragfähigkeiten gelten bei einem Abstand von 500 mm des Lastschwerpunktes vom Holm.



Typ	Traglast	Zinkenquerschnitt	Nutzhöhe	Zinkenabstand	Zinkenlänge	Gew.
1055A.1	600	45/100	1100	450 - 950	1000	50
1055A.2	1000	50/100	1500	450 - 950	1000	80
1055A.3	1500	50/120	1750	450 - 950	1000	90
1055A.4	2000	60/135	1750	450 - 950	1000	100