

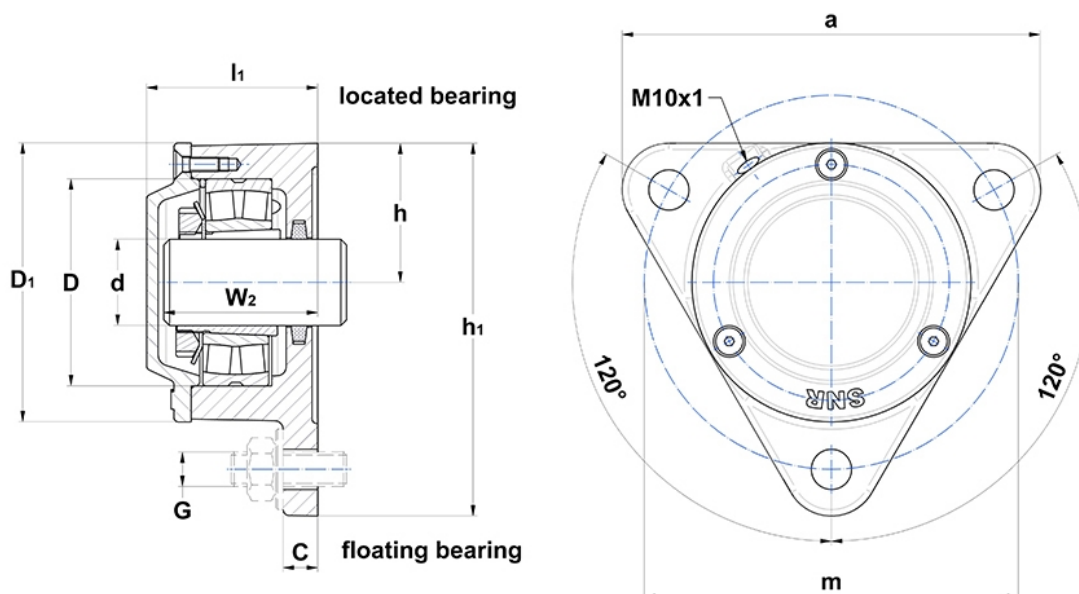
## Technische Daten

### 722507.DA

Flanschlagergehäuse 722500

Flanschgehäuse für Lager auf Spannhülse, aus Grauguss, für Fettschmierung

## Anzeigen



## Verwandte Produkte (separat bestellen):

Lager	Spannhülse	Festring (2x)	Festring (1x) 1	Filzstreifen
<b>1207 K C3</b>	H207		FR72x8x3	FS 6 x 5 x 132
<b>2207 K C3</b>	H307		FE72x65x2	
<b>22207 K</b>	H307		FE72x65x2	

## Technische Eigenschaften

<b>d</b>	30 mm
<b>D1</b>	97 mm
<b>a</b>	145 mm
<b>c</b>	12 mm
<b>h</b>	48,5 mm
<b>h1</b>	130 mm
<b>l1</b>	59,5 mm
<b>m</b>	130 mm
<b>N</b>	14 mm
<b>D</b>	72 mm
<b>W2</b>	51 mm
<b>Gehäusegewicht</b>	1,8 kg
<b>Gehäusematerial</b>	Grauguss
<b>Marke</b>	SNR

## Schrauben

<b>Befestigungsschrauben (G)</b>	M12
<b>empfohlenes Anzugsmoment für Befestigungsschrauben</b>	65 Nm
<b>Deckelschrauben</b>	M5x16
<b>empfohlenes Anzugsmoment für Deckelschrauben</b>	4 Nm