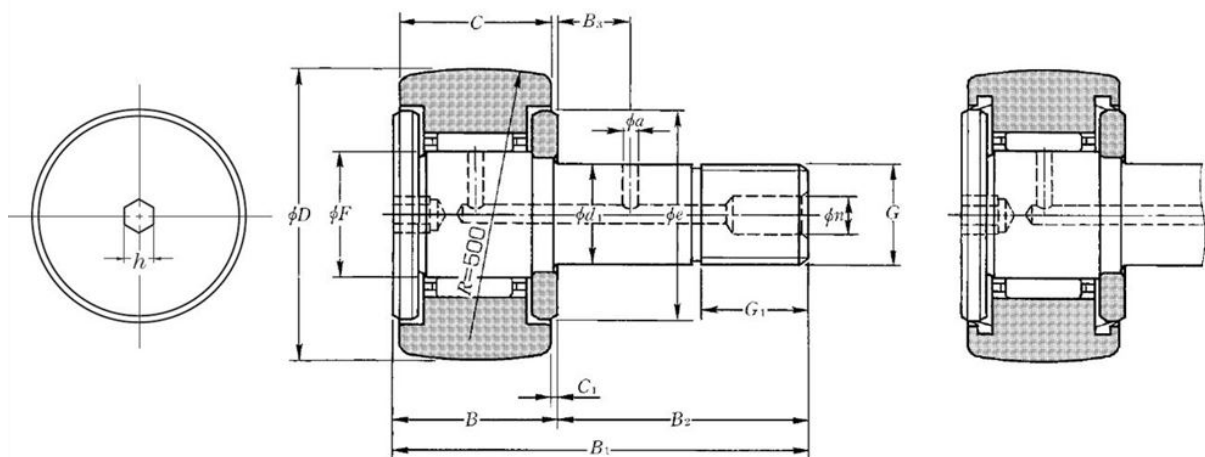


## Technische Daten

### KR26FXLLH/3AS

Kurvenrolle, mit Achse

## Anzeigen



## Technische Eigenschaften

<b>D</b>	26 mm
<b>d1</b>	10 mm
<b>C</b>	12 mm
<b>F</b>	12 mm
<b>B</b>	13 mm
<b>B1</b>	36 mm
<b>B2</b>	23 mm
<b>G</b>	M10X1.25
<b>G1</b>	12 mm
<b>C1</b>	0,6 mm
<b>n</b>	4 mm
<b>e</b>	17 mm
<b>h</b>	4 mm
<b>Dw</b>	1,5 mm
<b>Lw</b>	6,3 mm
<b>Max. Anzugsmoment</b>	14 Nm
<b>Wälzlager mit/ohne Käfig</b>	Avec
<b>Radiallagerluftklasse</b>	CN
<b>Präzisionsklasse</b>	P0
<b>Masse</b>	0,06 kg
<b>Marke</b>	NTN

## Produktleistung

<b>Cr</b>	5,3 kN
<b>C0r</b>	6,65 kN
<b>Charge de la piste cylindrique de galet</b>	6,1 kN
<b>Nlim (Fett)</b>	10.000 Tr/min
<b>Min Betriebstemperatur, Tmin</b>	-20 °C
<b>Max Betriebstemperatur, Tmax</b>	100 °C
<b>Käfig charakteristische Frequenz, FTF</b>	0,44 Hz
<b>Wälzkörper charakteristische Frequenz, BPFO</b>	8,89 Hz
<b>Außenring charakteristische Frequenz, BPFO</b>	8 Hz
<b>Innenring charakteristische Frequenz, BPFI</b>	10 Hz