



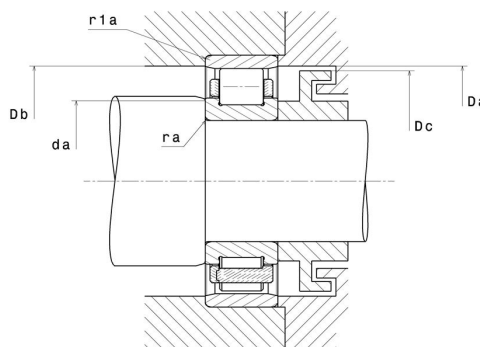
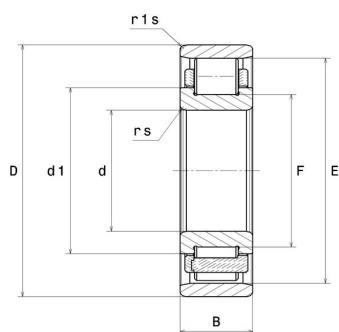
Technisches Datenblatt

N224G1C3

Einreihige Zylinderrollenlager

Einreihiges Zylinderrollenlager, Zerlegbar, Messingkäfig

Anzeigen



Technische Eigenschaften

d	120 mm
D	215 mm
B	40 mm
E	191,5 mm
F	143,5 mm
d1	153 mm
rs min	2,1 mm
r1s min	2,1 mm
Radiallagerluftklasse	C3
Masse (ohne HJ Ring)	5,95 kg
Marke	NTN

Produktleistung

Dynamische Tragzahl, C	260 kN
Statische Tragzahl, C0	320 kN
Ermüdungsgrenzbelastung, Cu	33,4 kN
Nlim (Öl)	3.700 U/min
Nlim (Fett)	3.200 U/min
Min Betriebstemperatur, Tmin	-40 °C
Max Betriebstemperatur, Tmax	120 °C
Käfig charakteristische Frequenz, FTF	0,43 Hz
Wälzkörper charakteristische Frequenz, BPFO	6,84 Hz
Außenring charakteristische Frequenz, BPFO	6,85 Hz
Innenring charakteristische Frequenz, BPFI	9,15 Hz

Definitionsempfehlungen der Umgebungsteile

da min	131 mm
Da max	204 mm
Db min	194 mm
Dc max	189 mm
ra max	2 mm
r1a max	2 mm

Berechnungskoeffizienten

Dynamisch äquivalente Belastung

$$P = Fr$$

Statisch äquivalente Belastung

$$Po = Fr$$