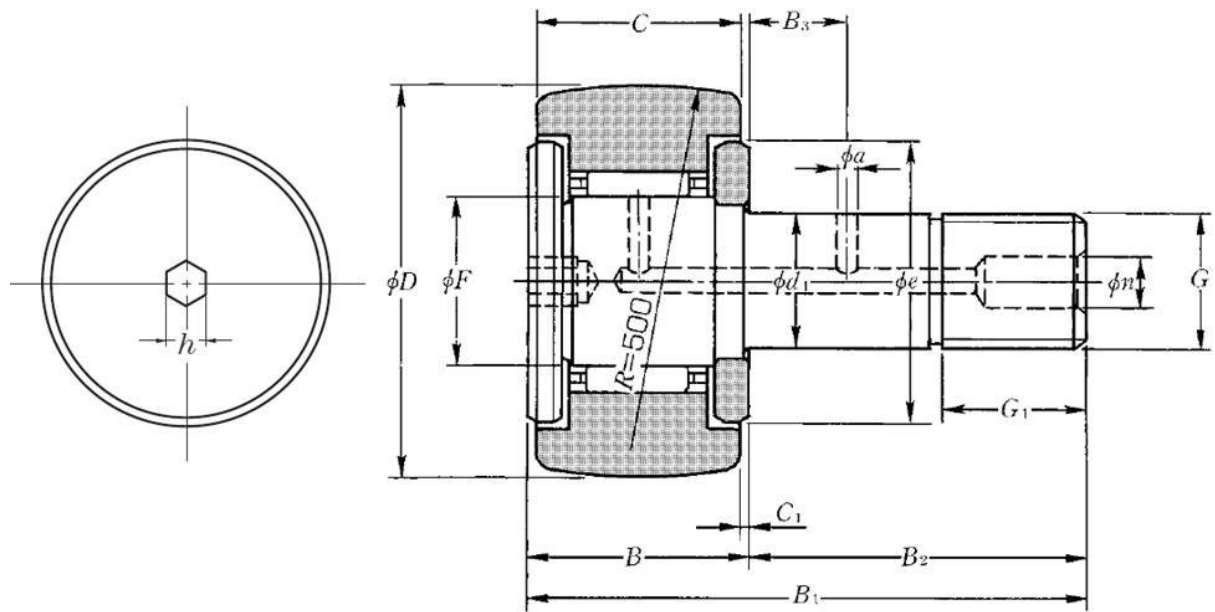


Technisches Datenblatt

KR47H

Kurvenrolle, mit Achse

Anzeigen



Technische Eigenschaften

D	47 mm
d1	20 mm
C	24 mm
F	25 mm
B	25,5 mm
B1	66 mm
B2	40,5 mm
G	M20X1.5
G1	21 mm
B3	9 mm
C1	0,8 mm
n	8 mm
a	4 mm
e	37 mm
h	8 mm
R	500 mm
Dw	2,5 mm
Lw	15,3 mm
Max. Anzugsmoment	98 Nm
Wälzlager mit/ohne Käfig	Avec
Radiallagerluftklasse	CN
Präzisionsklasse	P0
Masse	0,39 kg
Marke	NTN

Produktleistung

Cr	20,7 kN
C0r	33,5 kN
Charge de la piste sphérique de galet	4,7 kN
Nlim (Fett)	6.000 Tr/min
Nlim (Öl)	8.000 Tr/min
Min Betriebstemperatur, Tmin	-20 °C
Max Betriebstemperatur, Tmax	120 °C
Käfig charakteristische Frequenz, FTF	0,46 Hz
Wälzkörper charakteristische Frequenz, BPFO	10,91 Hz
Außenring charakteristische Frequenz, BPFO	10 Hz
Innenring charakteristische Frequenz, BPFI	12 Hz