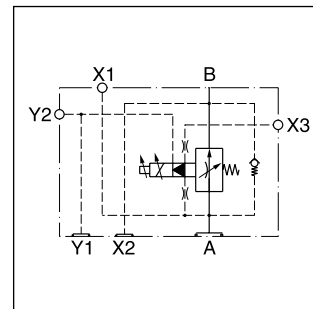


Kenndaten

Proportionale Drosselventile der Serie F5C ermöglichen die Einstellung eines Volumenstromes proportional zum Eingangssignal. Die Kombination eines F5C mit Druckwaagen der Serien R5A oder R5P ergibt ein lastkompensiertes Stromregelventil.

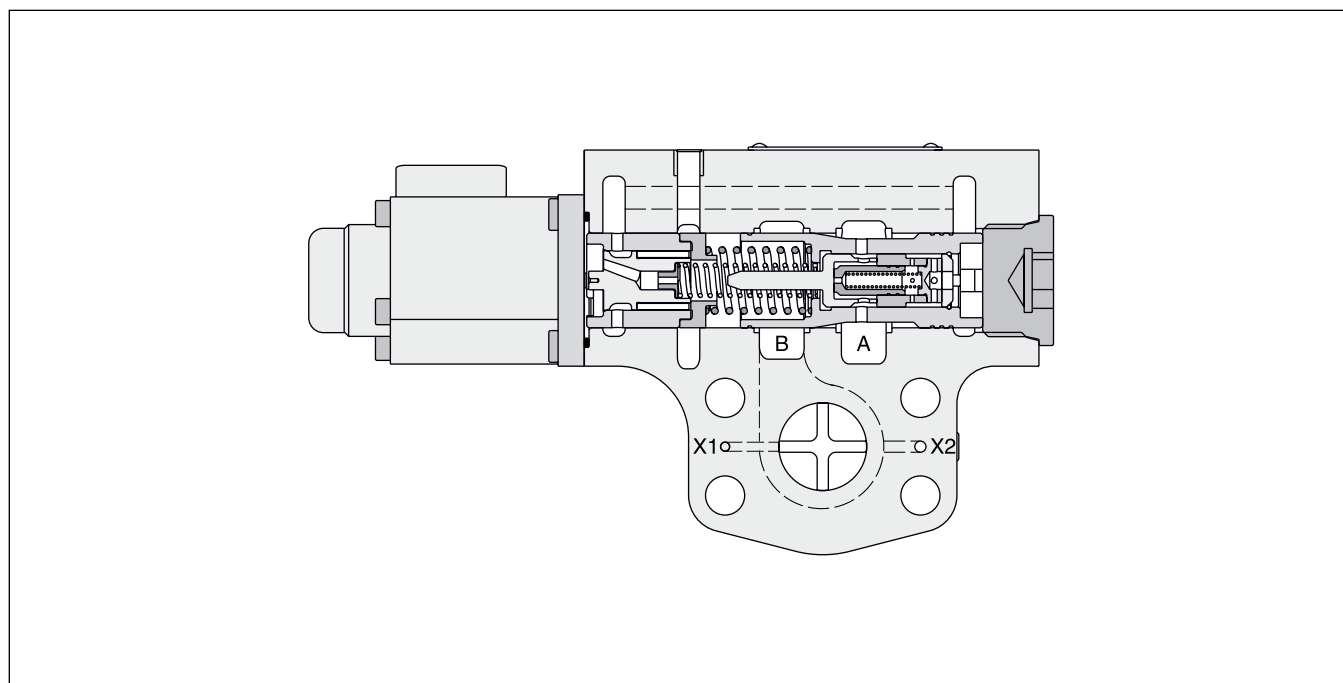
Das F5C wird mit zwei verschiedenen Antwortzeiten angeboten:

- Standard 350 ms bei 1 l/min Steueröl
- Code A 250 ms bei 2 l/min Steueröl

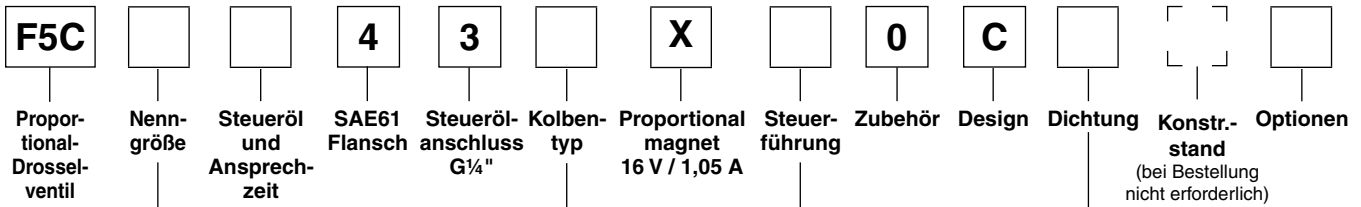


Merkmale

- Proportionales Drosselventil mit Schieberkolben
- SAE61 Flanschgehäuse
- Max. Volumenstrom 380 l/min
- 3 Nenngößen (3/4", 1", 1 1/4")
- In Verbindung mit R5A/R5P druckkompensierter Volumenstrom



Bestellschlüssel



Code	Nenngröße
06	SAE ¾"
08	SAE 1"
10	SAE 1¼"

Code	Dichtung
1	NBR
5	FPM

Code	Steueröl	Max. Ansprechzeit
-	1 l/min	350 ms
A	2 l/min	250 ms

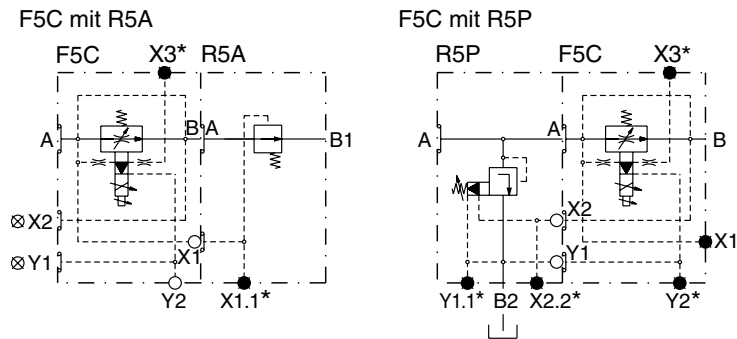
Code	Steuerführung	F5C ohne Kompensatoren R5A, R5P	F5C in Kombination mit R5A	F5C in Kombination mit R5P
2	intern PD (Y)	-	-	X1, X3, Y2 ●
	intern PP (X)	-	-	X2, Y1 ○
3	extern PD (Y)	-	X1, X3, Y2 ○	-
	extern PP (X)	-	X2, Y1 ⊗	-
4	extern PD (Y)	X3, Y2 ○	-	X2, X3, Y1, Y2 ○
	extern PP (X)	X1 ●	-	X1 ●
5	extern PD (Y)	-	X1, Y2 ○	-
	intern PP (X)	-	X3 ●	-
6	extern PD (Y)	X1, X3 ●	-	X1, X3 ●
	intern PP (X)	X2, Y1 ⊗	-	X2, Y1, Y2 ○

Kolbentyp		
Code	Größe	Max. Durchfluss ¹⁾
A	06	23 l/min
B	06/08	45 l/min
1	06/08/10	95 l/min
2	08/10	190 l/min
3	10	380 l/min

¹⁾ Bei Δp = 8,4 bar

9

Erläuterung Steuerölführung



○ offener Anschluss ● verschlossener Anschluss ⊗ durch Gegenstück verschlossen

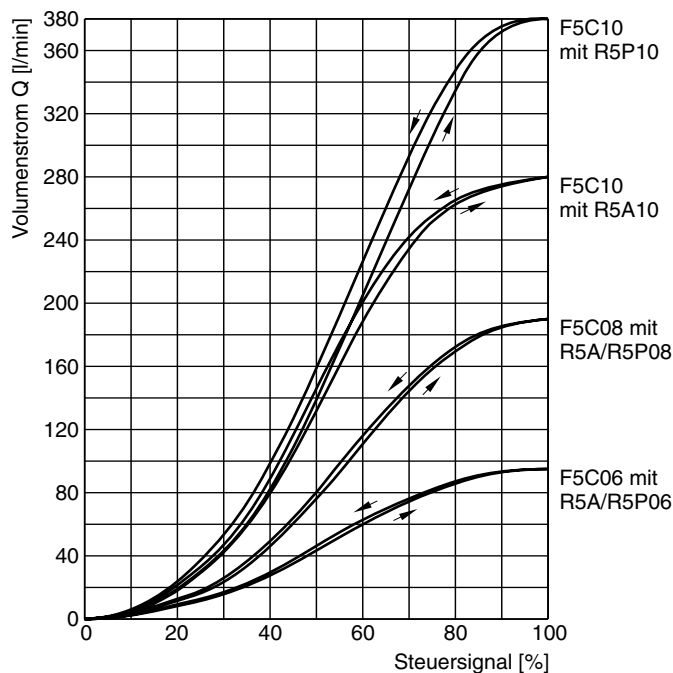
* optional

Technische Daten / Kennlinien

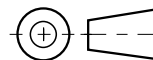
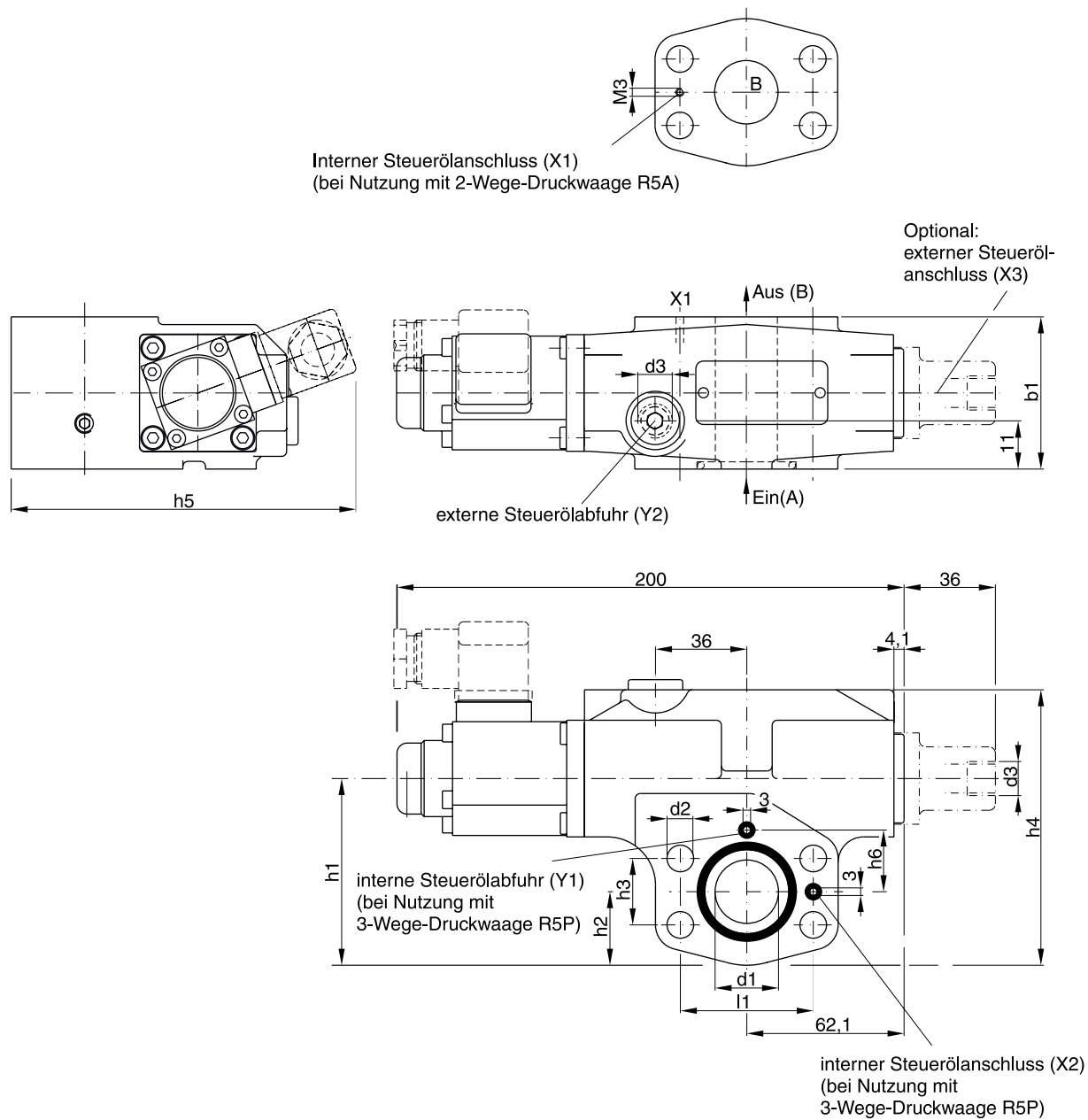
Technische Daten

Allgemein				
Größe		06 (¾")	08 (1")	10 (1¼")
Montage	Anflanschung nach SAE61			
Einbaulage	beliebig			
Umgebungstemperatur	[°C]	-20...+60		
Gewicht	[kg]	3,9	4,1	5,8
Hydraulisch				
Max. Betriebsdruck				
Anschlüsse A, B, X1, X2, X3	[bar]	350	300	280
Anschlüsse Y1, Y2	[bar]	70		
Max. Druckabfall (von A nach B)	[bar]	21		
Nennvolumenstrom	[l/min]	95	190	380
Druckmedium	Hydrauliköl nach DIN 51524			
Druckmediumtemperatur	[°C]	-20...+70 (NBR: -25...+70)		
Viskosität, zulässig	[cSt] / [mm²/s]	20...400		
empfohlen	[cSt] / [mm²/s]	30...80		
Zulässiger Verschmutzungsgrad	ISO 4406 (1999); 18/16/13			
Elektrisch				
Einschaltdauer	100 % ED; Achtung: Spulentemperatur bis 150 °C möglich			
Steckanschluss	Stecker nach EN175301-803, Magnetbezeichnung nach ISO 9461			
Schutzart	IP65 nach EN 60529 (mit korrekt montierter Leitungsdose)			
Versorgungsspannung	[V]	16		
Stromaufnahme	[A]	1,05		
Widerstand	[Ohm]	11,3		
Ansprechzeit	[ms]	siehe Bestellschlüssel		

Kennlinien



Alle Kennlinien gemessen mit HLP46 bei 50 °C.



Dichtungssatz		
NG	NBR	FPM
06 / 08 / 10	S26-58484-0	S26-58484-5

	l1	b1	h1	h2	h3	h4	h5	h6	d1	d2	d3
F5C06	47,6	60	68,2	26	22,2	103,2	183	20,8	19	10,5	G¼"
F5C08	52,4	60	73,6	29	26,2	108,6	187	24,3	25	10,5	G¼"
F5C10	58,7	75	83,5	36,5	30,2	118,5	198	29,3	32	12,5	G¼"