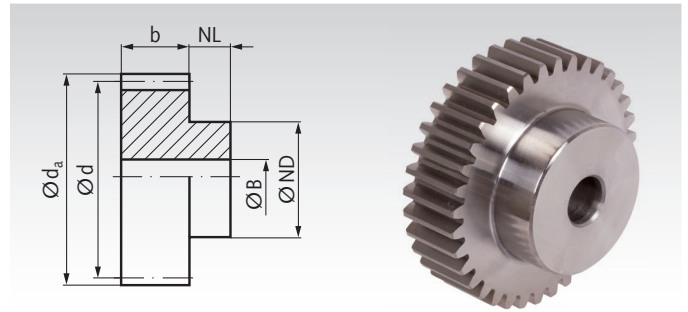


Stirnzahnräder aus Edelstahl mit einseitiger Nabe, gefräste Zähne, gerade verzahnt, breite Ausführung

Werkstoff: Edelstahl 1.4305 (V2A).
 Verzahnungsqualität 8d25 DIN 3967.
 Eingriffswinkel 20°.



Bestellangaben: z.B.: Art.-Nr. 214 992 10, Stirnrad, Edelstahl, Modul 1, 10 Zähne

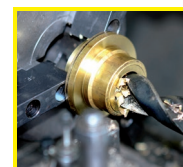
Modul 1 Zahnbreite b = 15 mm

Artikel-Nr.	Zähnezahl	b mm	d _a mm	d mm	NL mm	ND mm	BH7 mm	zul. MD* Nm	Gewicht g
214 992 10	10	15	12	10	10	8	4	0,15	10
214 992 12	12	15	14	12	10	9	6	0,21	13
214 992 13	13	15	15	13	10	10	6	0,25	16
214 992 14	14	15	16	14	10	11	6	0,27	20
214 992 15	15	15	17	15	10	12	6	0,29	24
214 992 16	16	15	18	16	10	13	6	0,31	28
214 992 17	17	15	19	17	10	14	6	0,32	33
214 992 18	18	15	20	18	10	15	8	0,36	33
214 992 19	19	15	21	19	10	15	8	0,42	37
214 992 20	20	15	22	20	10	16	8	0,46	42
214 992 24	24	15	26	24	10	20	10	0,71	61
214 992 25	25	15	27	25	10	20	10	0,78	66
214 992 26	26	15	28	26	10	20	10	0,85	70
214 992 28	28	15	30	28	10	20	10	1,01	80
214 992 30	30	15	32	30	10	20	10	1,18	90
214 992 35	35	15	37	35	10	25	10	1,67	135
214 992 36	36	15	38	36	10	25	10	1,78	140
214 992 40	40	15	42	40	10	25	10	2,27	170
214 992 45	45	15	47	45	10	30	10	2,95	225
214 992 48	48	15	50	48	10	30	10	3,42	250
214 992 50	50	15	52	50	10	30	12	3,75	260
214 992 60	60	15	62	60	10	40	12	5,67	400
214 992 65	65	15	67	65	10	50	12	6,80	515
214 992 70	70	15	72	70	10	50	12	8,06	575
214 992 72	72	15	74	72	10	50	12	8,60	605
214 992 75	75	15	77	75	10	50	12	9,44	650
214 992 80	80	15	82	80	10	50	12	10,9	720
214 992 90	90	15	92	90	10	55	12	13,2	905
214 993 00	100	15	102	100	10	60	12	18,3	1120
214 993 10	110	15	112	110	10	60	12	23,5	1310
214 993 20	120	15	122	120	10	60	12	30,1	1530

Modul 1,5 Zahnbreite b = 17 mm

Artikel-Nr.	Zähnezahl	b mm	d _a mm	d mm	NL mm	ND mm	BH7 mm	zul. MD* Nm	Gewicht g
218 992 11	11	17	19,5	16,5	13	12	6	0,52	33
218 992 12	12	17	21	18	13	14	8	0,61	40
218 992 13	13	17	22,5	19,5	13	15	8	0,69	50
218 992 14	14	17	24	21	13	17	8	0,76	60
218 992 15	15	17	25,5	22,5	13	18	8	0,84	70
218 992 16	16	17	27	24	13	19	8	0,91	80
218 992 17	17	17	28,5	25,5	13	20	8	0,98	90
218 992 18	18	17	30	27	13	20	8	1,06	100
218 992 20	20	17	33	30	13	25	8	1,35	130
218 992 24	24	17	39	36	13	25	10	2,07	170
218 992 25	25	17	40,5	37,5	13	25	10	2,28	180
218 992 28	28	17	45	42	13	30	12	2,96	230
218 992 30	30	17	48	45	13	30	12	3,45	260
218 992 35	35	17	55,5	52,5	13	35	12	4,92	360
218 992 40	40	17	63	60	13	40	12	6,67	480
218 992 45	45	17	70,5	67,5	13	50	12	8,72	650
218 992 48	48	17	75	72	13	50	14	10,1	700
218 992 50	50	17	78	75	13	50	14	11,1	760
218 992 55	55	17	85,5	82,5	13	60	14	13,9	960
218 992 60	60	17	93	90	13	60	16	16,9	1090
218 992 70	70	17	108	105	13	70	16	24,1	1500
218 992 80	80	17	123	120	13	80	16	32,9	1940
218 993 20	120	17	183	180	13	80	16	50,9	3790

* Berechnungsgrundlagen siehe Seite 235.



Fertigbearbeitung im
 24-Stunden-Service möglich.
 Sonderanfertigungen und
 Zeichnungsteile auf Anfrage.