



SCHWENKHEBEL FUER POSITIONSSCHALTER
 3SE52 METALLHEBEL 21MM LANG, FORM A
 KUNSTSTOFFROLLE 19MM, NACH EN 50047

Abbildung ähnlich

Produkt-Bezeichnung	Hebel für Schwenkantrieb
Hersteller-Artikelnummer	3SE5000-0AA21
<ul style="list-style-type: none"> des mitgelieferten Betätigungshebels 	

Allgemeine technische Daten:

Produktfunktion	
<ul style="list-style-type: none"> Zwangsöffnung 	Ja
Schockfestigkeit	30g / 11 ms
<ul style="list-style-type: none"> gemäß IEC 60068-2-27 	30g / 11 ms
Schwingfestigkeit	0.35 mm / 5g
<ul style="list-style-type: none"> gemäß IEC 60068-2-6 	0,35 mm / 5g
mechanische Lebensdauer (Schaltspiele)	
<ul style="list-style-type: none"> typisch 	15 000 000
Betriebsmittelkennzeichen	
<ul style="list-style-type: none"> gemäß DIN EN 61346-2 	T
<ul style="list-style-type: none"> gemäß DIN EN 81346-2 	T
Wirkprinzip	mechanisch
Explosionsschutz-Kategorie für Staub	ohne
Explosionsschutz-Kategorie für Gas	ohne

Gehäuse:

Beschichtung des Gehäuses	sonstige
----------------------------------	----------

Antriebskopf:

Ausführung des Betätigungselements	Metallhebel, 21 mm lang, gerade, Kunststoffrolle 19 mm
Normbezeichnung des Schalterkopfs	EN 50047, Form A

Form des Schalterkopfes		Rolle
Außendurchmesser des Schalterkopfes	mm	19

Kommunikation/ Protokoll:

Ausführung der Schnittstelle		ohne
------------------------------	--	------




Umgebungsbedingungen:

Umgebungstemperatur		
• während Betrieb	°C	-25 ... +85
• während Lagerung	°C	-40 ... +90

Einbau/ Befestigung/ Abmessungen:

Einbaulage		beliebig
Befestigungsart		Schraubbefestigung

Approbationen/ Zertifikate:

allgemeine Produktzulassung	Konformitätserklärung	Prüfbescheinigungen	sonstiges
 CSA	 UL		 EG-Konf.
		spezielle Prüfbescheinigungen <u>n</u>	Schwingen / Schocken

sonstiges

[Bestätigungen](#)

Weitere Informationen

Information- and Downloadcenter (Kataloge, Broschüren,...)

<http://www.siemens.de/industrial-controls/catalogs>

Industry Mall (Online-Bestellsystem)

<http://www.siemens.com/industrymall>

CAX-Online-Generator

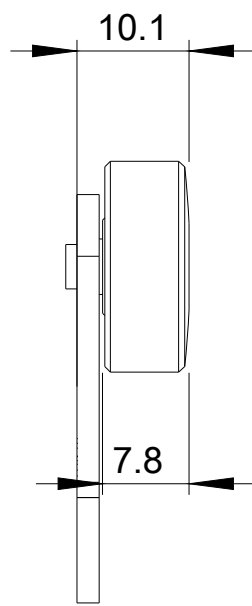
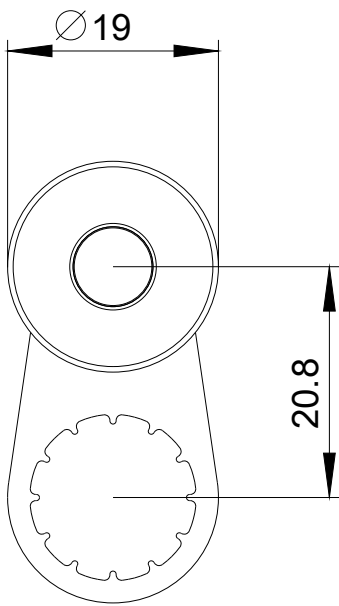
<http://support.automation.siemens.com/WW/CAXorder/default.aspx?lang=de&mlfb=3SE5000AA21>

Service&Support (Handbücher, Betriebsanleitungen, Zertifikate, Kennlinien, FAQs,...)

<http://support.automation.siemens.com/WW/view/de/3SE5000AA21/all>

Bilddatenbank (Produktfotos, 2D-Maßzeichnungen, 3D-Modelle, Geräteschaltpläne, EPLAN Makros, ...)

http://www.automation.siemens.com/bilddb/cax_de.aspx?mlfb=3SE5000AA21&lang=de



letzte Änderung:

09.03.2015