

Pierścienie osadcze DIN 705, stal nierdzewna, forma E, sześciokąt wewnętrzny

Opis artykułu/ilustracje produktu



Opis

Materiał:

Stal nierdzewna 1.4305.

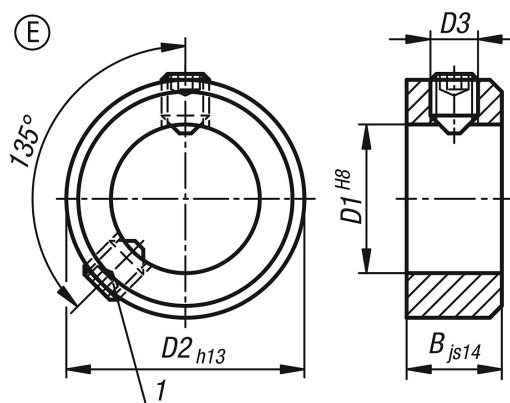
Wersja:

Z połyskiem.

Wskazówka dotycząca planu:

1) drugi trzpień gwintowany od $D1 \geq 75$

Rysunki



Przegląd artykułów

Nr Zamówienia	Forma	D1	B	D2	D3 wkręt bez łba
K0406.300302	E	3	5	7	M2x3
K0406.300402	E	4	5	8	M2,5x3
K0406.300502	E	5	6	10	M3x4
K0406.300602	E	6	8	12	M4x5
K0406.300702	E	7	8	12	M4x5
K0406.300802	E	8	8	16	M4x6
K0406.300902	E	9	10	18	M5x8
K0406.301002	E	10	10	20	M5x8
K0406.301102	E	11	10	20	M5x8
K0406.301202	E	12	12	22	M6x8
K0406.301402	E	14	12	25	M6x8
K0406.301502	E	15	12	25	M6x8
K0406.301602	E	16	12	28	M6x8
K0406.301802	E	18	14	32	M6x8
K0406.302002	E	20	14	32	M6x8
K0406.302402	E	24	16	40	M8x12

Pierścienie osadcze DIN 705, stal nierdzewna, forma E, sześciokąt wewnętrzny

Przegląd artykułów

Nr Zamówienia	Forma	D1	B	D2	D3 wkret bez łba
K0406.302502	E	25	16	40	M8x10
K0406.302602	E	26	16	40	M8x10
K0406.302802	E	28	16	45	M8x12
K0406.303002	E	30	16	45	M8x10
K0406.303202	E	32	16	50	M8x12
K0406.303502	E	35	16	56	M8x12
K0406.303602	E	36	16	56	M8x12
K0406.303802	E	38	16	56	M8x12
K0406.304002	E	40	18	63	M10x16
K0406.304202	E	42	18	63	M10x16
K0406.304502	E	45	18	70	M10x16
K0406.304802	E	48	18	70	M10x16
K0406.305002	E	50	18	80	M10x16
K0406.305202	E	52	18	80	M10x16
K0406.305502	E	55	18	80	M10x16
K0406.305602	E	56	18	80	M10x16
K0406.305802	E	58	20	90	M10x16
K0406.306002	E	60	20	90	M10x16
K0406.306302	E	63	20	90	M10x16
K0406.306502	E	65	20	100	M10x20
K0406.306802	E	68	20	100	M10x20
K0406.307002	E	70	20	100	M10x20
K0406.307202	E	72	20	100	M10x20
K0406.307502	E	75	22	110	M12x20
K0406.308002	E	80	22	110	M12x20
K0406.308502	E	85	22	125	M12x25
K0406.309002	E	90	22	125	M12x20
K0406.310002	E	100	25	140	M12x25