

## Napinacze suwakowe pneumatyczne

### Opis artykułu/ilustracje produktu



### Opis

#### Materiał:

Mechanizm, podstawa i suwak – stal.  
Korpus – żeliwo sferoidalne (GJS).

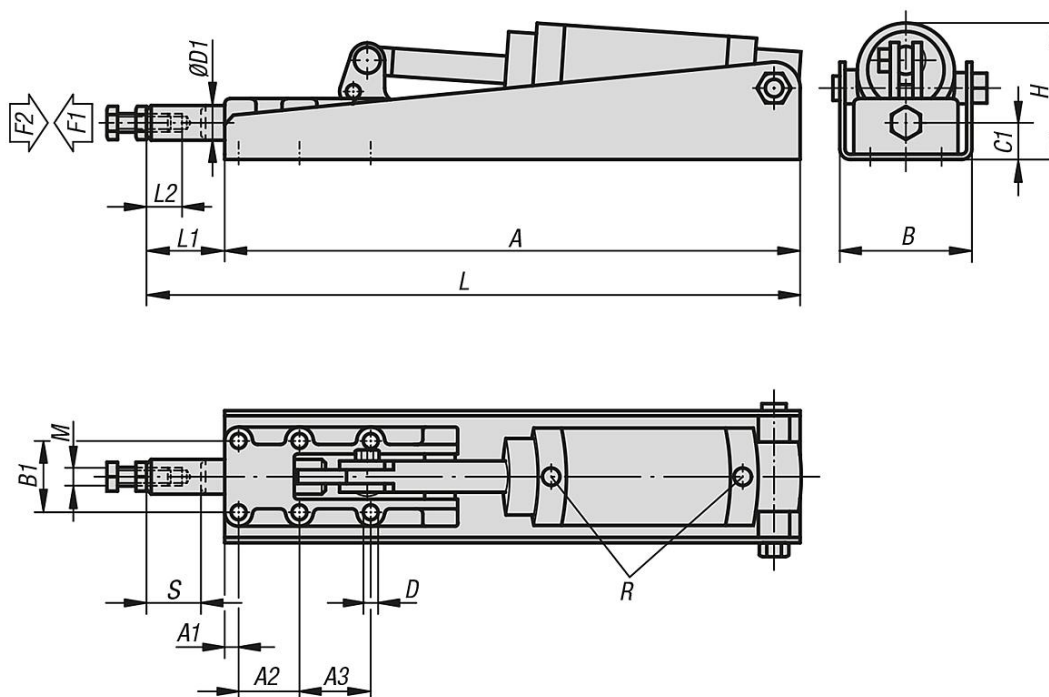
#### Wersja:

Fosforanowane. Siłownik – z połyskiem.

#### Cylinder pneumatyki:

Dwustronne działanie bez tłumienia drgań w pozycji końcowej.

### Rysunki



### Przegląd artykułów

#### Napinacze suwakowe pneumatyczne

| Nr Zamówienia      | Suwak rozszerzony / Siła zacisku F1 N                                 | Siła trzymająca F2 N | Zużycie powietrza na skok podwójny | Ciśnienie robocze bar | Liczba skoków na min. przy 6 barach |
|--------------------|---|----------------------|------------------------------------|-----------------------|-------------------------------------|
| <b>K1549.06000</b> | 5mm/300N, 10mm/400N, 15mm/600N, 200mm/800N, 24mm/1500N                | 6000                 | 0,04 dm <sup>3</sup>               | 2 - 6                 | 60                                  |
| <b>K1549.12000</b> | 5mm/1200N, 10mm/1400N, 15mm/1600N, 20mm/1800N, 25mm/2300N, 30mm/4000N | 12000                | 0,1 dm <sup>3</sup>                | 2 - 6                 | 50                                  |
| <b>K1549.25000</b> | 5mm/1400N, 10mm/1600N, 20mm/2000N, 30mm/2400N, 40mm/3000N, 49mm/7000N | 25000                | 0,25 dm <sup>3</sup>               | 2 - 6                 | 40                                  |

| Nr Zamówienia      | A   | A1 | A2   | A3 | B    | B1   | C1 | D    | D1   | H    | L   | L1  | L2 | M   | R    | Skok S |
|--------------------|-----|----|------|----|------|------|----|------|------|------|-----|-----|----|-----|------|--------|
| <b>K1549.06000</b> | 284 | 25 | 36,5 | -  | 59   | 33,4 | 14 | 5,5  | 14   | 46,2 | 325 | 41  | 30 | M8  | G1/8 | 25     |
| <b>K1549.12000</b> | 380 | 8  | 35   | 41 | 76,5 | 41   | 21 | 8,5  | 19,9 | 66,5 | 435 | 55  | 40 | M10 | G1/8 | 32     |
| <b>K1549.25000</b> | 475 | 12 | 45   | 45 | 96   | 54   | 26 | 10,3 | 25   | 94,5 | 577 | 102 | 60 | M12 | G1/8 | 50     |

