

Montageanleitung

Deckelöffner mit Fußpedal für MGB 120/240I

Stand: 27.08.2019 (Technische Änderungen vorbehalten)



Ersatzteilliste

Deckelöffner für MGB 120I

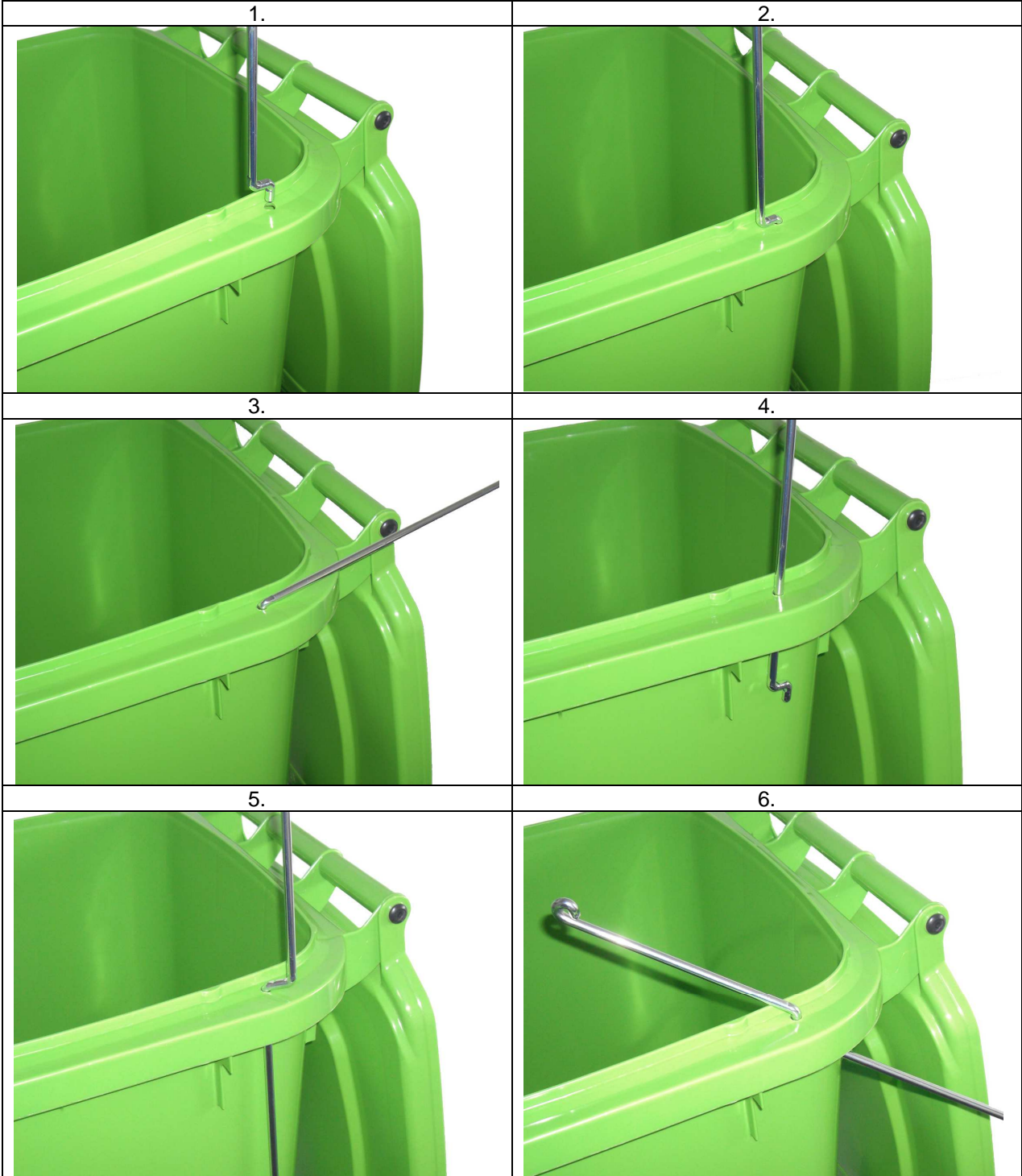
Pos.	Artikelbezeichnung	Stück pro Behälter	Art.Nr.
1	Hubstange für MGB 120I	1	2013991
2	Fußpedal für MGB 120I (mit vormontiertem Gummitritt)	1	
3	Sechskantmutter selbstsichernd DIN 986-A2	1	
4	Unterlegscheibe Dm 8.4 DIN 433 1 40HV A2	1	
5	Sechskantmutter selbstsichernd DIN 985-A2	1	
6	Unterlegscheibe	1	
7	Zylinderschraube M8x35 DIN 912	1	
8	Dichtscheibe 70 x 8.5	1	

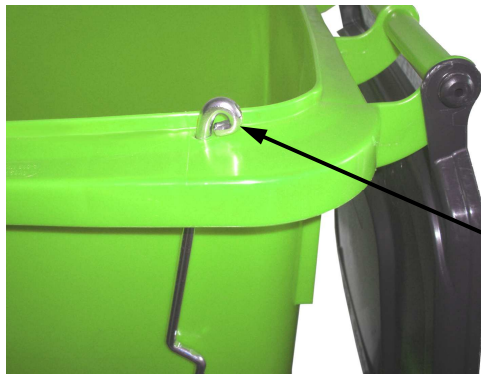
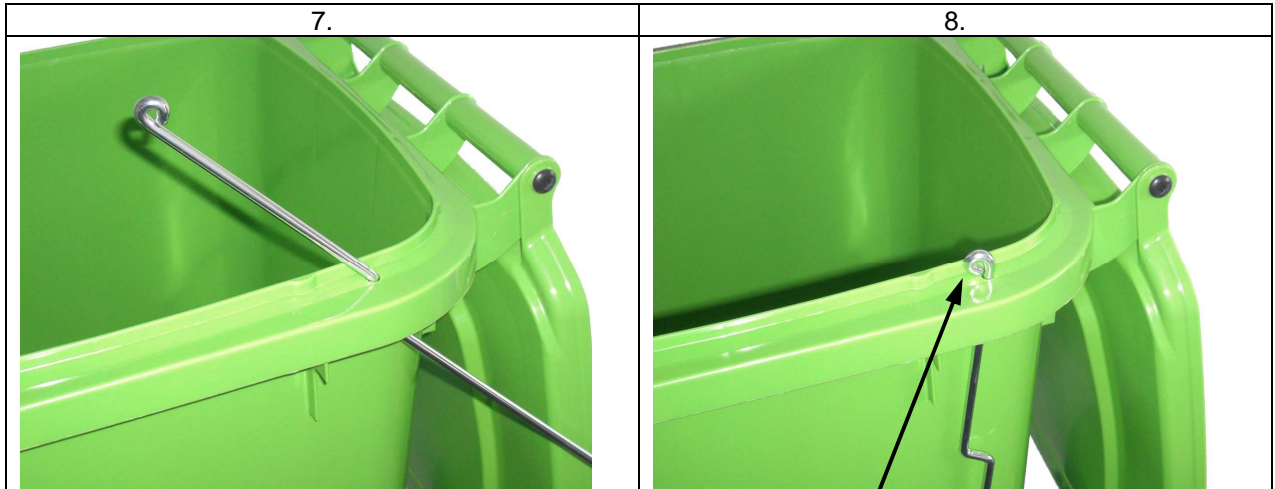
Deckelöffner für MGB 240I

Pos.	Artikelbezeichnung	Stück pro Behälter	Art.Nr.
1	Hubstange für MGB 240I	1	2013992
2	Fußpedal für MGB 240I (mit vormontiertem Gummitritt)	1	
3	Sechskantmutter selbstsichernd DIN 986-A2	1	
4	Unterlegscheibe Dm 8.4 DIN 433 1 40HV A2	1	
5	Sechskantmutter selbstsichernd DIN 985-A2	1	
6	Unterlegscheibe	1	
7	Zylinderschraube M8x35 DIN 912	1	
8	Dichtscheibe 70 x 8.5	1	

Alle Bauteile, bis auf die Hubstange und dem Fußpedal sind bei dem Deckelöffner für MGB 120I und MGB 240I identisch.

**1. Montage der Hubstange
(Darstellung am MGB 240I)**



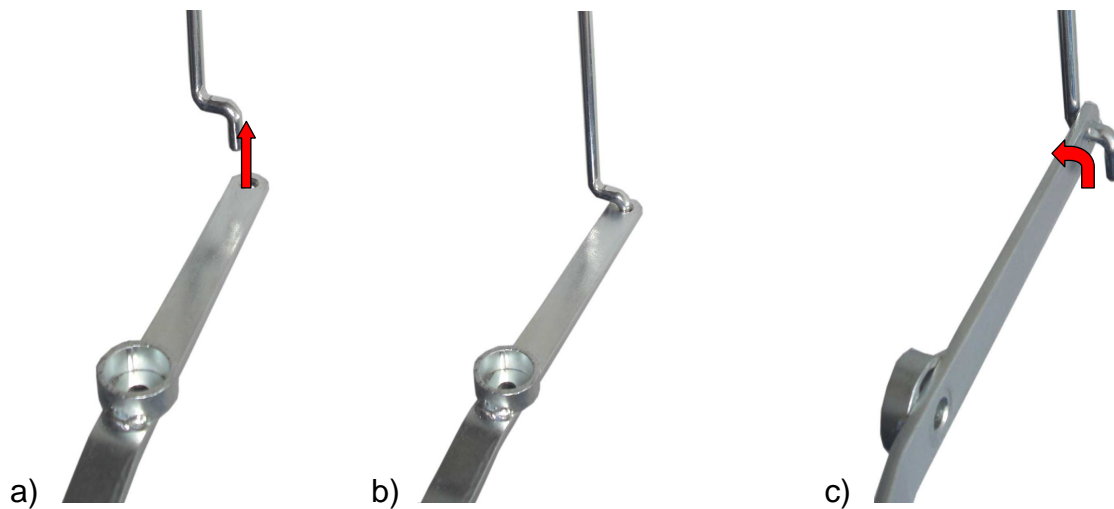


Die Rolle der Hubstange zeigt beim MGB 240I zur Behältervorderseite.

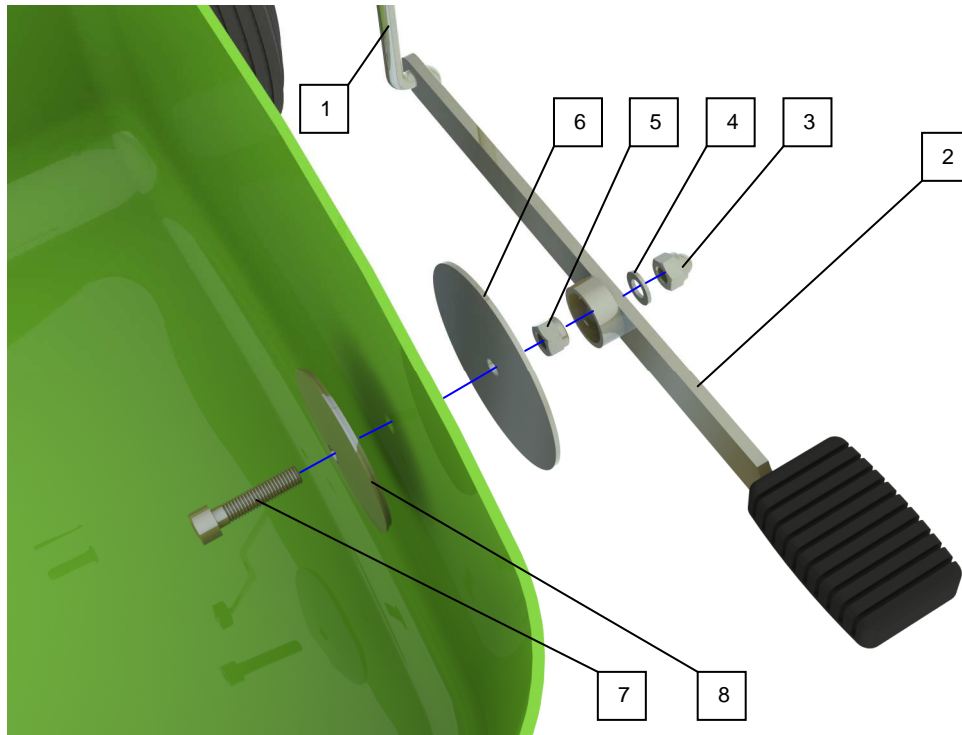
Die Rolle der Hubstange zeigt beim MGB 120I zur Behälterrückseite.

2. Montage des Fußpedals

Einfädeln des Fußpedals (2) auf die Hubstange (1):



Befestigung des Fußpedals am Behälter:



Nach dem Einfädeln des Fußpedals (2) über die Hubstange (1), wird das Fußpedal mit den dazugehörigen Montageteilen (3, 4, 5, 6, 7, 8), wie im Bild oben zu sehen, befestigt. **Die selbstsichernde Hutmutter (3) wird dabei soweit angezogen, dass der Fußhebel ohne zu wackeln, leichtgängig betätigt werden kann.**

