



E100-A2A22S10A

E100

SICHERHEITSBEFEHLSGERÄTE

SICK
Sensor Intelligence.

Bestellinformationen



Typ	Artikelnr.
E100-A2A22S10A	6021916

Weitere Geräteausführungen und Zubehör → www.sick.com/E100



Technische Daten im Detail

Merkmale

Anzahl Zwangsöffner	2
Anzahl Schließer	2
Betätigungsrichtungen	1

Sicherheitstechnische Kenngrößen

B_{10d}-Wert	5 x 10 ⁵ Schaltspiele (bei geringer Last)
Sicherer Zustand im Fehlerfall	Der Schalter hat keine interne Fehlererkennung und kann keinen sicheren Zustand im Fehlerfall einnehmen. Die Fehlererkennung erfolgt durch die angeschlossene sicherheitsgerichtete Logikeinheit.

Funktionen

Sichere Reihenschaltung	Nein
--------------------------------	------

Schnittstellen

Anschlussart	Leitung offenes Ende
Leitungslänge	10 m
Leitungsmaterial	PUR
Leiterquerschnitt	≤ 0,34 mm ²

Elektrische Daten

Schaltprinzip	Schleichschaltglied
Anzahl Zwangsöffner	2
Anzahl Schließer	2
Gebrauchskategorie	AC-15/DC-13 (EN 60947-5-1)
Bemessungsbetriebsstrom (-spannung)	2 A (230 V AC) 2 A (24 V DC)
Bemessungsisolationsspannung U_i	250 V
Bemessungsstoßspannungsfestigkeit U_{imp}	2.500 V
Kurzschlusschutz	2 A gG
Schaltspannung	≥ 12 V DC

Schaltstrom (Schaltspannung)	≥ 1 mA (24 V DC)
-------------------------------------	------------------

Mechanische Daten

Abmessungen	64 mm x 132 mm
Gewicht	1,27 kg
Gehäusematerial	Kunststoff
Mechanische Lebensdauer	1 x 10 ⁵ Schaltspiele

Umgebungsdaten

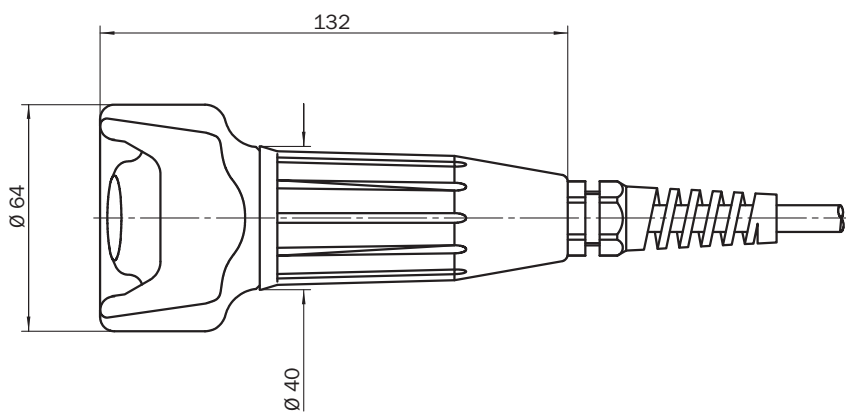
Schutzart	IP67 (EN 60529)
Betriebsumgebungstemperatur	-5 °C ... +50 °C
Lagertemperatur	-5 °C ... +50 °C

Klassifikationen

ECl@ss 5.0	27371238
ECl@ss 5.1.4	27371238
ECl@ss 6.0	27371238
ECl@ss 6.2	27371238
ECl@ss 7.0	27371238
ECl@ss 8.0	27371238
ECl@ss 8.1	27371238
ECl@ss 9.0	27371238
ETIM 5.0	EC002571
ETIM 6.0	EC002571
UNSPSC 16.0901	39122205

Maßzeichnung (Maße in mm)

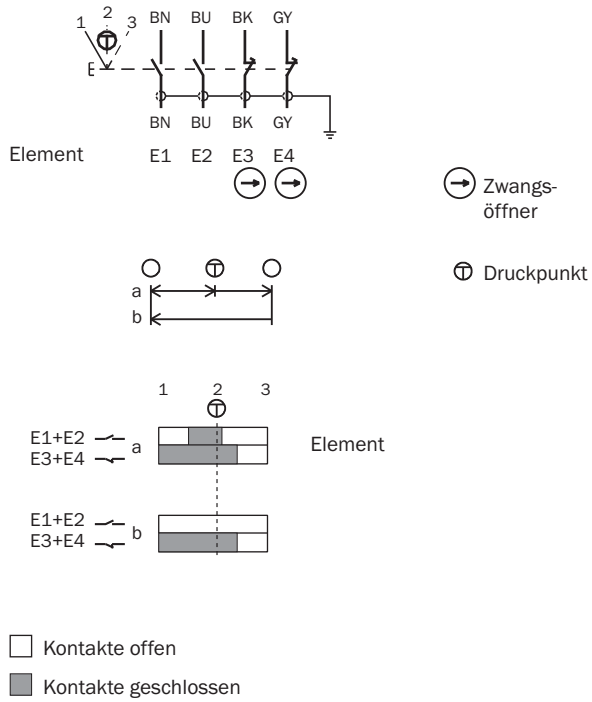
E100-A



Schaltwegdiagramm

E100-A

2 Schließer
 2 Zwangsöffner



SICK AUF EINEN BLICK

SICK ist einer der führenden Hersteller von intelligenten Sensoren und Sensorlösungen für industrielle Anwendungen. Ein einzigartiges Produkt- und Dienstleistungsspektrum schafft die perfekte Basis für sicheres und effizientes Steuern von Prozessen, für den Schutz von Menschen vor Unfällen und für die Vermeidung von Umweltschäden.

Wir verfügen über umfassende Erfahrung in vielfältigen Branchen und kennen ihre Prozesse und Anforderungen. So können wir mit intelligenten Sensoren genau das liefern, was unsere Kunden brauchen. In Applikationszentren in Europa, Asien und Nordamerika werden Systemlösungen kundenspezifisch getestet und optimiert. Das alles macht uns zu einem zuverlässigen Lieferanten und Entwicklungspartner.

Umfassende Dienstleistungen runden unser Angebot ab: SICK LifeTime Services unterstützen während des gesamten Maschinenlebenszyklus und sorgen für Sicherheit und Produktivität.

Das ist für uns „Sensor Intelligence.“

WELTWEIT IN IHRER NÄHE:

Ansprechpartner und weitere Standorte → www.sick.com