

Sfere portanti • avvitabili

22752.0124



Descrizione prodotto

Per il posizionamento e l'allineamento dei pezzi.
La sfera può rotolare in modo sicuro e la superficie del pezzo è protetta.
A temperature > 20°C, la figura portante diminuisce linearmente. (Esempio: a 90°C la capacità di carico è del 60% massimo)

Materiale

Cuscinetto

- Plastica

Sfera

- Acciaio da cuscinetti, temperato

Vite

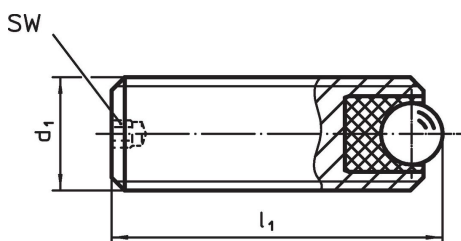
- Acciaio automatico, brunito

Maggiori informazioni

Note

Esecuzioni speciali a richiesta.

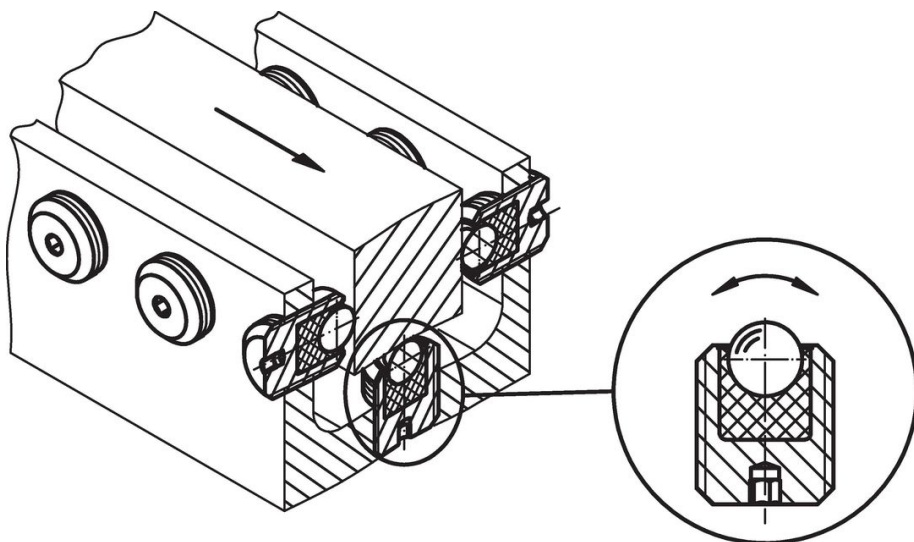
Disegno



Caratteristiche

Dimensioni			SW	figura portante statica C ₀	Coppia di serraggio max.	Temperatura		Peso	Codice
d ₁	l ₁	Diametro sfera				min.	max.		
[mm]			[mm]	[N]	[Nm]	[°C]		[g]	
Acciaio automatico									
M12	35	6,5	2,5	1161	1,44	-50	90	21	22752.0124

Esempio di applicazione



Conformità

Conforme alla normativa RoHS

Contiene piombo - conforme alle eccezioni 6a / 6b / 6c.

Contiene sostanze SVHC >0,1% p/p

Contiene piombo - elenco SVHC [REACH] aggiornato al 14.06.2023.

Contiene sostanze della Proposition 65



L'esposizione al piombo può causare cancro e danni riproduttivi
<https://www.P65Warnings.ca.gov/>

Privo di minerali di conflitto

Questo prodotto non contiene sostanze designate come "minerali da conflitto" come tantalio, stagno, oro o tungsteno della Repubblica Democratica del Congo o dei paesi limitrofi.