

## AXOR Citterio

**Einhebel-Waschtischmischer Unterputz für Wandmontage mit Pingriff, Auslauf 220 mm und Rosetten**

Oberfläche: **Edelstahl Optic** Artikelnummer: **39116800**



### Merkmale

- besteht aus: Einhebel-Waschtischmischer Unterputz für Wandmontage, Ablaufgarnitur
- Ausladung: 220 mm
- Griffvariante: Pingriff
- Strahlart: Normalstrahl
- maximale Durchflussmenge bei 3 bar: 5 l/min
- Keramikmischsystem
- für Durchlauferhitzer geeignet
- unverschleißbare Ablaufgarnitur
- Anschlussart: Grundkörper
- Anschlussgröße: DN15
- Griff rechts oder links positionierbar, abhängig von der Installation des Grundkörpers
- EU-Taxonomie: max. 6 l/min - wesentlicher Beitrag (SC) möglich
- DVGW DW-6512CQ0622
- PA-IX 18117/IO

### Technologie



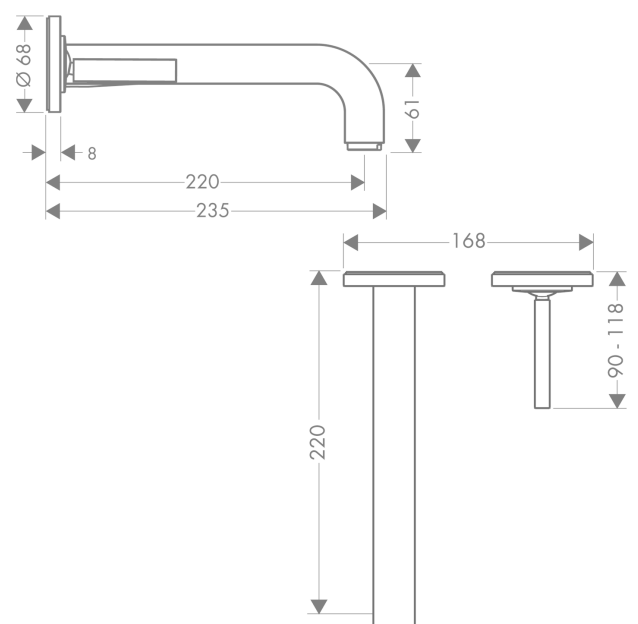
### Zertifikate / Nachhaltigkeit



### Produktabbildung



### Maßzeichnung



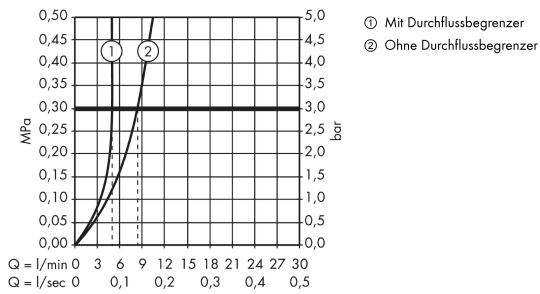
## AXOR Citterio

Einhebel-Waschtischmischer Unterputz für Wandmontage mit Pingriff, Auslauf 220 mm und Rosetten



Oberfläche: **Edelstahl Optic** Artikelnummer: **39116800**

### Durchflussdiagramm



## AXOR Citterio

Einhebel-Waschtischmischer Unterputz für Wandmontage mit Pingriff, Auslauf 220 mm und Rosetten

Oberfläche: **Edelstahl Optic** Artikelnummer: **39116800**



### Einbaubeispiel

