

Finoris

4-Loch Wannenrandarmatur mit sBox

Oberfläche: **Chrom** Artikelnummer: **76444000**



Beschreibung

Merkmale

- besteht aus: 4-Loch Wannenrandarmatur, Handbrause, Brausehalter, Brauseschlauch, Schlauchbox
- 2 Verbraucher
- Ausladung: 152 mm
- Strahlart Armatur: Normalstrahl
- Strahlart Handbrause: PowderRain
- maximale Ausziehlänge Handbrause: 1,45 m
- sBox für eine leise, leichtgängige und geschützte Schlauchführung
- maximale Durchflussmenge bei 3 bar: 23,5 l/min
- Durchfluss für Wanneneinlauf bei 3 bar: 23,5 l/min
- Durchfluss für Handbrause bei 3 bar: 10,2 l/min
- Keramikventile heiß/kalt 90°
- Rückflussverhinderer
- Anschlussgröße: DN15
- Anschlussart: Grundkörper
- Wannenrandmontage
- min. Betriebsdruck: 1 bar
- max. Betriebsdruck: 10 bar
- DVGW_NW-6501DM0736
- P-IX 38069/IOB

Technologie



Designpreise



reddot winner 2021



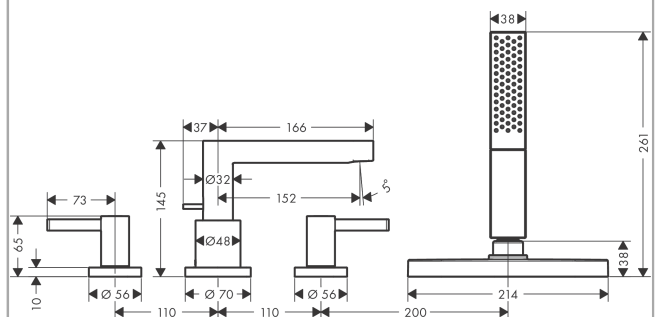
Zertifikate / Nachhaltigkeit



Produktabbildung



Maßzeichnung



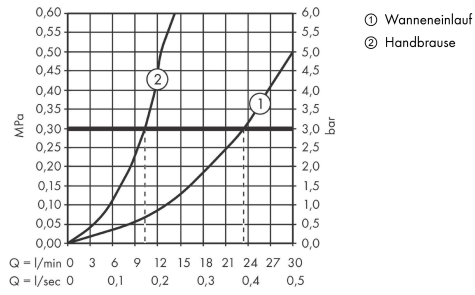
Finoris

4-Loch Wannenrandarmatur mit sBox

Oberfläche: **Chrom** Artikelnummer: **76444000**



Durchflussdiagramm



Finoris

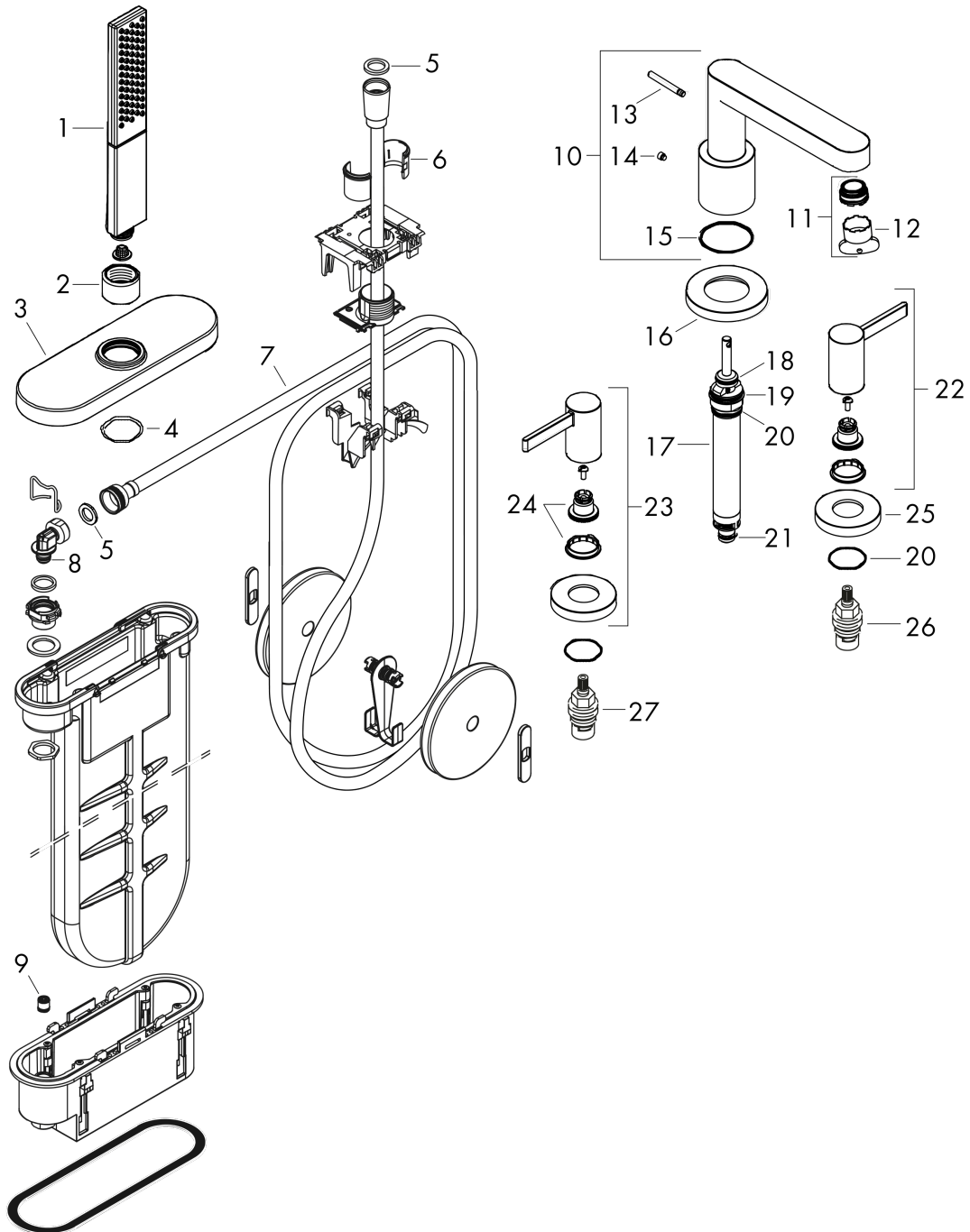
4-Loch Wannenrandarmatur mit sBox

Oberfläche: **Chrom** Artikelnummer: **76444000**



Explosionszeichnung

Baujahr: >06/21



Finoris

4-Loch Wannенrandarmatur mit sBox

Oberfläche: **Chrom** Artikelnummer: **76444000**



Ersatzteilliste

Baujahr: >06/21

Pos.	Beschreibung	Artikelnummer	PG	VE
1	Handbrause	26866000	98	1
2	Mutter	97584000	5	1
3	Rosette	93505000	15	1
4	O-Ring 32x2	98193000	1	1
5	Dichtung	98058000	1	1
6	Schlauchfutter für Brausehalter	96942000	4	1
7	Brauseschlauch	93506000	15	1
8	O-Ring 9x2	98119000	1	1
9	Rückflußverhinderer DW 10	96456000	3	1
10	Auslauf kpl.	93977000	15	1
11	Luftsprudler M24x1 (30 l/min)	98998000	8	1
12	Montageschlüssel	95158000	2	1
13	Zugknopf	98707000	7	1
14	Madenschraube M6x6	97660000	1	1
15	O-Ring 41x1,5	98168000	1	1
16	Rosette für Auslauf	93978000	15	1
17	Umsteller kpl.	96775000	12	1
18	O-Ring 14x2,5	98189000	1	1
19	O-Ring 23x2,5	98183000	1	1
20	O-Ring 22x2	98185000	1	1
21	O-Ring 9x2,5	98217000	1	1
22	Griff Kaltwasserseite	93980000	10	1
23	Griff Warmwasserseite	93979000	10	1
24	Schnappeinsatz mit Schraube	94184000	2	1
25	Rosette für Griff	93976000	13	1
26	Absperreinheit links schließend	94008000	9	1
27	Absperreinheit rechts schließend	94009000	9	1
a	Grundset	13440180	98	1