

AXOR Citterio M

Einhebel-Waschtischmischer Unterputz für Wandmontage mit Auslauf 227 mm und Rosetten

Oberfläche: **Edelstahl Optic** Artikelnummer: **34116800**



Merkmale

- besteht aus: Einhebel-Waschtischmischer Unterputz für Wandmontage, Ablaufgarnitur
- Ausladung: 227 mm
- Griffvariante: Hebelgriff
- Strahlart: Normalstrahl
- maximale Durchflussmenge bei 3 bar: 5 l/min
- Keramikmischsystem
- Temperaturbegrenzung einstellbar
- für Durchlauferhitzer geeignet
- unverschleißbare Ablaufgarnitur
- Anschlussart: Grundkörper
- Anschlussgröße: DN15
- Griff rechts oder links positionierbar, abhängig von der Installation des Grundkörpers
- EU-Taxonomie: max. 6 l/min - wesentlicher Beitrag (SC) möglich
- PA-IX 18117/IO

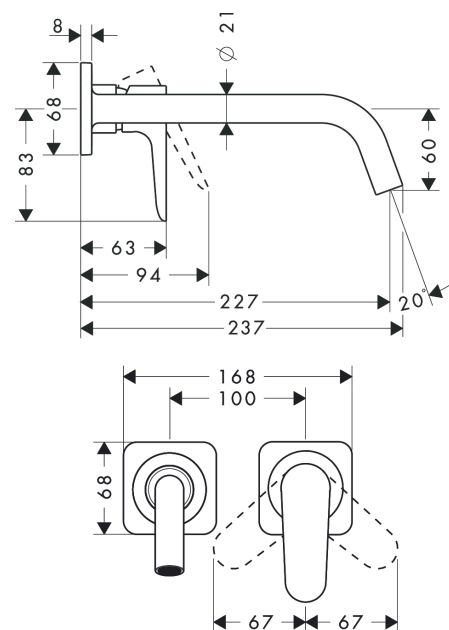
Technologie



Produktabbildung



Maßzeichnung



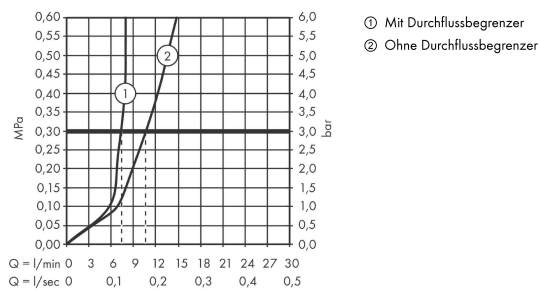
AXOR Citterio M

Einhebel-Waschtischmischer Unterputz für Wandmontage mit Auslauf 227 mm und Rosetten

Oberfläche: **Edelstahl Optic** Artikelnummer: **34116800**



Durchflussdiagramm



AXOR Citterio M

Einhebel-Waschtischmischer Unterputz für Wandmontage mit Auslauf 227 mm und Rosetten

Oberfläche: **Edelstahl Optic** Artikelnummer: **34116800**



Einbaubeispiel

