

## Kugelsperrbolzen mit Pilzgriff Edelstahl verstellbar

### Artikelbeschreibung/Produktabbildungen



### Beschreibung

#### Werkstoff:

Pilzgriff, Kontermutter, Stellmutter und Druckknopf Edelstahl 1.4305.  
 Bolzen Edelstahl 1.4305.  
 Kugeln Edelstahl 1.4125.  
 Druckfeder Edelstahl 1.4310.

#### Ausführung:

blank.

#### Hinweis:

Kugelsperrbolzen dienen zum schnellen und einfachen Fixieren und Verbinden von Teilen und Werkstücken.

Durch Drücken des Druckknopfes können die beiden Kugeln entriegelt und somit die zu verbindenden Teile abgesteckt werden. Wird der Druckknopf losgelassen, verriegeln die Kugeln die Verbindung sicher.

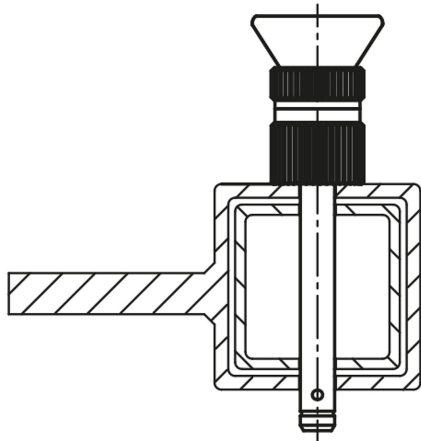
Mit der Kontermutter und Stellmutter ist der Längenbereich stufenlos einstellbar. Dies ermöglicht ein spielfreies Anlegen am Gegenstück.

Scherkraft zweiseitig (F) = S · τ aB max.

Bei den Angaben zur Scherkraft handelt es sich um die theoretische Bruchlast. Es sind unverbindliche Richtwerte ohne Berücksichtigung von Sicherheitsfaktoren und unter Ausschluss jeglicher Haftung. Die angegebenen Werte dienen ausschließlich der Information und stellen keine rechtsverbindliche Zusicherung von Eigenschaften dar.

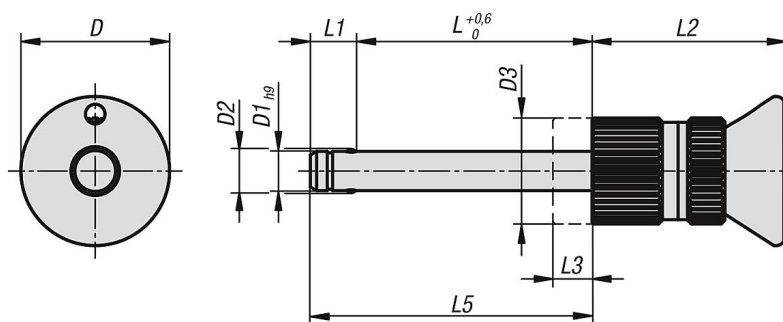
Die Belastungswerte sind in Anlehnung an die DIN 50141 rechnerisch ermittelt worden. Ob der Kugelsperrbolzen für die jeweilige Anwendung geeignet ist, muss jeder Anwender individuell ermitteln.

Unterschiedlichste Werkstoffe, an denen die Kugelsperrbolzen eingesetzt werden, Witterungsbedingungen, sowie Verschleiß können die ermittelten Werte beeinflussen.



## Kugelsperbolzen mit Pilzgriff Edelstahl verstellbar

### Zeichnungen



### Artikelübersicht

#### Kugelsperbolzen mit Pilzgriff Edelstahl, verstellbar

| Bestellnummer  | D  | D1 | D2   | D3   | L     | L1   | L2   | L3 | L5        | Aufnahmebohrung H11 | Scherkraft zweischnittig max. kN |
|----------------|----|----|------|------|-------|------|------|----|-----------|---------------------|----------------------------------|
| K1299.01905010 | 19 | 5  | 5,5  | 13,5 | 2-10  | 5,9  | 25   | 8  | 7,9-15,9  | 5                   | 15                               |
| K1299.01905015 | 19 | 5  | 5,5  | 13,5 | 7-15  | 5,9  | 25   | 8  | 12,9-20,9 | 5                   | 15                               |
| K1299.01905020 | 19 | 5  | 5,5  | 13,5 | 12-20 | 5,9  | 25   | 8  | 17,9-25,9 | 5                   | 15                               |
| K1299.01905025 | 19 | 5  | 5,5  | 13,5 | 17-25 | 5,9  | 25   | 8  | 22,9-30,9 | 5                   | 15                               |
| K1299.01905030 | 19 | 5  | 5,5  | 13,5 | 22-30 | 5,9  | 25   | 8  | 27,9-35,9 | 5                   | 15                               |
| K1299.01906010 | 19 | 6  | 6,85 | 13,5 | 2-10  | 6,8  | 25   | 8  | 8,8-16,8  | 6                   | 22                               |
| K1299.01906015 | 19 | 6  | 6,85 | 13,5 | 7-15  | 6,8  | 25   | 8  | 13,8-21,8 | 6                   | 22                               |
| K1299.01906020 | 19 | 6  | 6,85 | 13,5 | 12-20 | 6,8  | 25   | 8  | 18,8-26,8 | 6                   | 22                               |
| K1299.01906025 | 19 | 6  | 6,85 | 13,5 | 17-25 | 6,8  | 25   | 8  | 23,8-31,8 | 6                   | 22                               |
| K1299.01906030 | 19 | 6  | 6,85 | 13,5 | 22-30 | 6,8  | 25   | 8  | 28,8-36,8 | 6                   | 22                               |
| K1299.01906035 | 19 | 6  | 6,85 | 13,5 | 27-35 | 6,8  | 25   | 8  | 33,8-41,8 | 6                   | 22                               |
| K1299.01906040 | 19 | 6  | 6,85 | 13,5 | 32-40 | 6,8  | 25   | 8  | 38,8-46,8 | 6                   | 22                               |
| K1299.01906045 | 19 | 6  | 6,85 | 13,5 | 37-45 | 6,8  | 25   | 8  | 43,8-51,8 | 6                   | 22                               |
| K1299.01906050 | 19 | 6  | 6,85 | 13,5 | 42-50 | 6,8  | 25   | 8  | 48,8-56,8 | 6                   | 22                               |
| K1299.02508020 | 25 | 8  | 9,5  | 17   | 10-20 | 7,8  | 33   | 10 | 17,8-27,8 | 8                   | 38                               |
| K1299.02508025 | 25 | 8  | 9,5  | 17   | 15-25 | 7,8  | 33   | 10 | 22,8-32,8 | 8                   | 38                               |
| K1299.02508030 | 25 | 8  | 9,5  | 17   | 20-30 | 7,8  | 33   | 10 | 27,8-37,8 | 8                   | 38                               |
| K1299.02508035 | 25 | 8  | 9,5  | 17   | 25-35 | 7,8  | 33   | 10 | 32,8-42,8 | 8                   | 38                               |
| K1299.02508040 | 25 | 8  | 9,5  | 17   | 30-40 | 7,8  | 33   | 10 | 37,8-47,8 | 8                   | 38                               |
| K1299.02508045 | 25 | 8  | 9,5  | 17   | 35-45 | 7,8  | 33   | 10 | 42,8-52,8 | 8                   | 38                               |
| K1299.02508050 | 25 | 8  | 9,5  | 17   | 40-50 | 7,8  | 33   | 10 | 47,8-57,8 | 8                   | 38                               |
| K1299.02510020 | 25 | 10 | 12   | 17   | 10-20 | 8,9  | 33   | 10 | 18,9-28,9 | 10                  | 60                               |
| K1299.02510025 | 25 | 10 | 12   | 17   | 15-25 | 8,9  | 33   | 10 | 23,9-33,9 | 10                  | 60                               |
| K1299.02510030 | 25 | 10 | 12   | 17   | 20-30 | 8,9  | 33   | 10 | 28,9-38,9 | 10                  | 60                               |
| K1299.02510035 | 25 | 10 | 12   | 17   | 25-35 | 8,9  | 33   | 10 | 33,9-43,9 | 10                  | 60                               |
| K1299.02510040 | 25 | 10 | 12   | 17   | 30-40 | 8,9  | 33   | 10 | 38,9-48,9 | 10                  | 60                               |
| K1299.02510045 | 25 | 10 | 12   | 17   | 35-45 | 8,9  | 33   | 10 | 43,9-53,9 | 10                  | 60                               |
| K1299.02510050 | 25 | 10 | 12   | 17   | 40-50 | 8,9  | 33   | 10 | 48,9-58,9 | 10                  | 60                               |
| K1299.02510060 | 25 | 10 | 12   | 17   | 50-60 | 8,9  | 33   | 10 | 58,9-68,9 | 10                  | 60                               |
| K1299.03512025 | 35 | 12 | 14,5 | 26   | 13-25 | 9,9  | 39,5 | 12 | 22,9-34,9 | 12                  | 86                               |
| K1299.03512030 | 35 | 12 | 14,5 | 26   | 18-30 | 9,9  | 39,5 | 12 | 27,9-39,9 | 12                  | 86                               |
| K1299.03512035 | 35 | 12 | 14,5 | 26   | 23-35 | 9,9  | 39,5 | 12 | 32,9-44,9 | 12                  | 86                               |
| K1299.03512040 | 35 | 12 | 14,5 | 26   | 28-40 | 9,9  | 39,5 | 12 | 37,9-49,9 | 12                  | 86                               |
| K1299.03512045 | 35 | 12 | 14,5 | 26   | 33-45 | 9,9  | 39,5 | 12 | 42,9-54,9 | 12                  | 86                               |
| K1299.03512050 | 35 | 12 | 14,5 | 26   | 38-50 | 9,9  | 39,5 | 12 | 47,9-59,9 | 12                  | 86                               |
| K1299.03512060 | 35 | 12 | 14,5 | 26   | 48-60 | 9,9  | 39,5 | 12 | 57,9-69,9 | 12                  | 86                               |
| K1299.03512070 | 35 | 12 | 14,5 | 26   | 58-70 | 9,9  | 39,5 | 12 | 67,9-79,9 | 12                  | 86                               |
| K1299.03512080 | 35 | 12 | 14,5 | 26   | 68-80 | 9,9  | 39,5 | 12 | 77,9-89,9 | 12                  | 86                               |
| K1299.03516030 | 35 | 16 | 19   | 26   | 18-30 | 13,1 | 39,5 | 12 | 31,1-43,1 | 16                  | 153                              |
| K1299.03516035 | 35 | 16 | 19   | 26   | 23-35 | 13,1 | 39,5 | 12 | 36,1-48,1 | 16                  | 153                              |
| K1299.03516040 | 35 | 16 | 19   | 26   | 28-40 | 13,1 | 39,5 | 12 | 41,1-53,1 | 16                  | 153                              |
| K1299.03516045 | 35 | 16 | 19   | 26   | 33-45 | 13,1 | 39,5 | 12 | 46,1-58,1 | 16                  | 153                              |

## Kugelsperrbolzen mit Pilzgriff Edelstahl verstellbar

### Artikelübersicht

| Bestellnummer         | D  | D1 | D2 | D3 | L     | L1   | L2   | L3 | L5        | Aufnahme-<br>bohrung<br>H11 | Scherkraft<br>zweischneittig<br>max. kN |
|-----------------------|----|----|----|----|-------|------|------|----|-----------|-----------------------------|---|
| <b>K1299.03516050</b> | 35 | 16 | 19 | 26 | 38-50 | 13,1 | 39,5 | 12 | 51,1-63,1 | 16                          | 153                                     |
| <b>K1299.03516060</b> | 35 | 16 | 19 | 26 | 48-60 | 13,1 | 39,5 | 12 | 61,1-73,1 | 16                          | 153                                     |
| <b>K1299.03516070</b> | 35 | 16 | 19 | 26 | 58-70 | 13,1 | 39,5 | 12 | 71,1-83,1 | 16                          | 153                                     |
| <b>K1299.03516080</b> | 35 | 16 | 19 | 26 | 68-80 | 13,1 | 39,5 | 12 | 81,1-93,1 | 16                          | 153                                     |