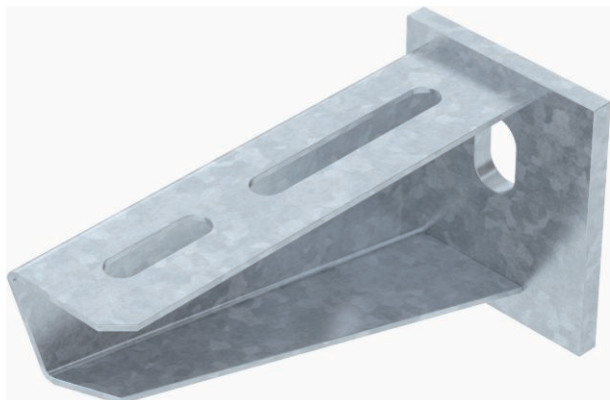


Technisch specificatieblad

Wand- en profielconsole AW 30

Art.-Nr. 6419704



Middelzware wand- en profielconsole met vastgelaste kopplaat.



St	Staal
FT	thermisch verzinkt

Opmerking extra producttekst | Bevestiging van console aan U-profiel vanaf een breedte van 400 mm met zeskantbout door beide zijken van het profiel. Let wel op het toepassen van het juiste afstandsstuk.

Stamgegevens

Bestelnr.	6419704
Type	AW 30 11 FT
Omschrijving 1	Wand- en profielconsole
Omschrijving 2	met vastgelaste kopplaat
Dimensie	B110mm
Materiaal	staal
Materiaal-afk.	St
Oppervlak	thermisch verzinkt
Oppervlak volgens DIN	DIN EN ISO 1461
Oppervlak afk.	FT
Kleinste verkoopseenheid	1,00 Stuk
Gewicht	22,00 kg/100 st.

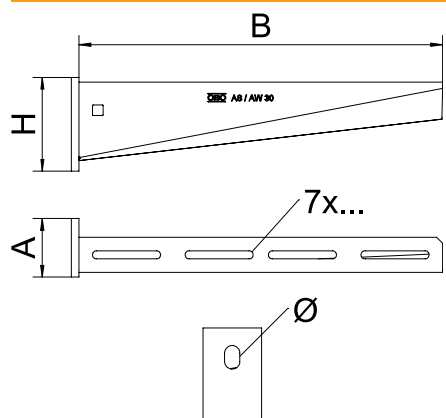
Technisch specificatieblad

Wand- en profielconsole AW 30

Art.-Nr. 6419704

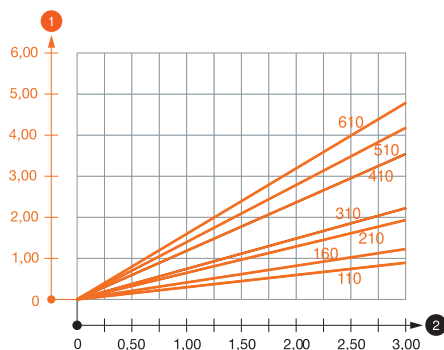


Technische gegevens



Breedte	110,00 mm
Zijhoogte	60,00 mm
Afmeting A	50,00 mm
Afmeting B	110,00 mm
Afmeting H	60,00 mm
Gatdiameter	11,00 mm
Afmeting waarde	110 x 60
Uitvoering	Wand- en profielconsole
Uitvoering	Wand- en profielconsole
EPD-artikel	<input checked="" type="checkbox"/>
F in kN	3,00 kN
Geschikt voor functiebehoud	<input checked="" type="checkbox"/>
RVS, gebeitst	<input type="checkbox"/>
Hoekgedeelte	90,00 - 90,00 °

Belastingsdiagram



Belastingwaardentitel_plug-
kenwaarden
Belastingswaardekoptekst_
console_profiel
Kopteksten belastingtabel
Voetnoot belastingtabel

Belastingswaarden plug voor wand- en profielconsole AW 30

Belastingswaarde voor AW 30 aan hangprofiel

Belasting wandconsole

Max. belasting F tot = kabelgewicht + kabelgoot + console Het draagvermogen is aanzienlijk groter bij toepassing in niet-gebarsten beton. De opgegeven waarden zijn gebaseerd op beton met sterkteklasse C20/25. De inbouwcondities van de DIBt-toelating (plug) moeten worden aangehouden!

Belastingdiagram console type AW 30

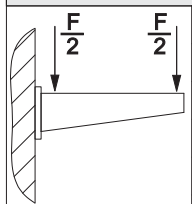
1 Doorbuiging van het uiteinde van de console bij toegestane consolebelasting

2 Toegestane consolebelasting in kN zonder manlast

— Belastingcurve met consolelengte in mm

Belastingswaarden plug voor wand- en profielconsole AW 30

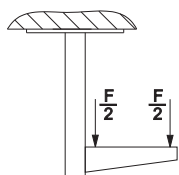
Wandbevestiging



	Maximale belasting [kN]						
	Consolebreedte [mm]						
Plug type	110	160	210	310	410	510	560
BZ-U 10-10-30/90	2,5 *	2,10	1,65	1,40	1,10	1,00	1,00
BZ 12-15-35/110	3,00	2,65	2,90	2,5 *	1,90	1,80	1,75
	* Waarden met gootbreedte 600						

Max. belasting F tot = kabelgewicht + kabelgoot + console Het draagvermogen is aanzienlijk groter bij toepassing in niet-gebarsten beton. De opgegeven waarden zijn gebaseerd op beton met sterkteklasse C20/25. De inbouwcondities van de DIBt-toelating (plug) moeten worden aangehouden!

Belastingswaarde voor AW 30 aan hangprofiel



Belastingswaarde voor AW 30 aan hangprofiel

Belastingswaarden plug voor wand- en profielconsole AW 30

T1	Wandbevestiging							
T2		Maximale belasting [kN]						
T3		Consolebreedte [mm]						
T4	Plug type	110	160	210	310	410	510	560
	BZ-U 10-10-30/90	2,5 *	2,1	1,65	1,4	1,1	1	1
	BZ 12-15-35/110	3,00	2,65	2,9	2,5 *	1,9	1,8	1,75
Tsub		* Waarden met gootbreedte 600						