

# Leitungsverbinder - SACC-CC-8QO-0,5 SH



1414612

<https://www.phoenixcontact.com/de/produkte/1414612>

Bitte beachten Sie, dass die in diesem PDF-Dokument angezeigten Daten aus unserem Online-Katalog generiert wurden. Bitte finden Sie die vollständigen Daten in der Benutzer-Dokumentation. Es gelten unsere Allgemeinen Nutzungsbedingungen für Downloads.



Leitungsverbinder, 8-polig, halogenfrei, geschirmt, Schneidklemmanschluss, Gehäusematerial: Zinkdruckguss, vernickelt, Kabelaußendurchmesser 5 mm ... 9,7 mm

## Ihre Vorteile

- Innovativ und zeitsparend - QUICKON-Schnellanschluss für bis zu 80 % Zeitersparnis beim Anschließen vor Ort
- Sicherer Einsatz im Feld durch hohe Schutzarten
- Signale zuverlässig übertragen – 360°-Schirmung in elektromagnetisch belasteter Umgebung
- Schneidklemmanschluss: innovative und zeitsparende Konfektionierung ohne Abisolierung der Einzelader

## Kaufmännische Daten

Artikelnummer	1414612
Verpackungseinheit	1 Stück
Mindestbestellmenge	1 Stück
Hinweis	Auftragsgebundene Fertigung (keine Rücknahme)
Verkaufsschlüssel	C1 - Sensor-Aktor-Kabel
Produktschlüssel	BF6EFA
Katalogseite	Seite 21 (C-2-2019)
GTIN	4055626029597
Gewicht pro Stück (inklusive Verpackung)	59,5 g
Gewicht pro Stück (exklusive Verpackung)	59,4 g
Zolltarifnummer	85366990
Ursprungsland	DE

## Technische Daten

### Hinweise

Montagehinweis	<b>ACHTUNG:</b> Beachten Sie beim Verlegen von Leitungen die zulässigen Biegeradien, da durch zu große Biegekräfte die Schutzart gefährdet wird. Fangen Sie vor dem Steckverbinder mechanische Lasten ab, z. B. durch Kabelbinder.
----------------	--

### Montage

Montagehinweis	Bei erneuter Kontaktierung des Leiters ist dieser über der letzten Kontaktstelle abzuschneiden.
----------------	---

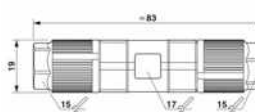
### Artikeleigenschaften

Produkttyp	Leitungsverbinder
Polzahl	8
Anzahl der Kabelabgänge	2
Geschirmt	ja

### Isolationseigenschaften

Überspannungskategorie	III
Verschmutzungsgrad	3

### Maße

Maßzeichnung	
Länge	83 mm

### Außenmaß

Außendurchmesser	5 mm ... 9,7 mm
------------------	-----------------

### Anschlussdaten

#### Anschluss technik

Anschlussart	Schneidklemmanschluss
Häufigkeit des Anschlusses von Leitungen gleichen Querschnitts	10

#### Leiteranschluss

Leiterquerschnitt flexibel	0,14 mm <sup>2</sup> 0,5 mm <sup>2</sup>
Leiterquerschnitt AWG	2620
Litzenaufbau nach VDE 0295 / kleinster Drahtdurchmesser	Klasse 2-6
Anzugsdrehmoment	5 Nm (Druckmutter)
Schlüsselweite Überwurfmutter	15 mm
Schlüsselweite-Kontaktträger	17 mm
Aderdurchmesser inkl. Isolation	0,75 mm ... 2 mm

# Leitungsverbinder - SACC-CC-8QO-0,5 SH



1414612

<https://www.phoenixcontact.com/de/produkte/1414612>

## Anschlussbelegung

Kontakt   Farbe (Signalbezeichnung)   Kontakt (optional)	
	1 = WH
	2 = BN
	3 = GN
	4 = YE
	5 = GY
	6 = PK
	7 = BU
	8 = RD

## Elektrische Eigenschaften

Bemessungsstoßspannung	0,8 kV
Isolationswiderstand	≥ 100 MΩ
Nennspannung $U_N$	30 V AC
	30 V DC
Nennstrom $I_N$	2 A

## Materialangaben

Brennbarkeitsklasse nach UL 94	V0
Material Dichtung	NBR
Material Griffkörper	Zinkdruckguss, vernickelt
Material Kontakt	CuSn
Material Kontaktoberfläche	Ni/Au
Material Kontaktträger	PA 6.6
Material Verschraubung	Zinkdruckguss, vernickelt
Normen / Bestimmungen	PA 6.6: Brandschutz in Schienenfahrzeugen - Anforderungssätze R22, R23 und R24 nach DIN EN 45545-2 (Gefahrenniveau HL1 - HL3)
Aderisolationsmaterial	PVC / PE / PP / Gummi

## Steckverbinder

### Anschluss 1

Bauform Kopf	Leitungsverbinder
--------------	-------------------

## Kabel / Leitung

Signalart/Kategorie	Universal
---------------------	-----------

## Umgebungsbedingungen

Schutzart	IP65
	IP67
Umgebungstemperatur (Betrieb)	-40 °C ... 85 °C
Umgebungstemperatur (Montage)	-5 °C ... 50 °C

## Normen und Bestimmungen

# Leitungsverbinder - SACC-CC-8QO-0,5 SH



1414612

<https://www.phoenixcontact.com/de/produkte/1414612>

## Prüfung

Normen/Bestimmungen	PA 6.6: Brandschutz in Schienenfahrzeugen - Anforderungssätze R22, R23 und R24 nach DIN EN 45545-2 (Gefahrenniveau HL1 - HL3)
Normen/Bestimmungen	in Anlehnung an IEC 61076-2-101
Normen/Bestimmungen	EN 50155:2001

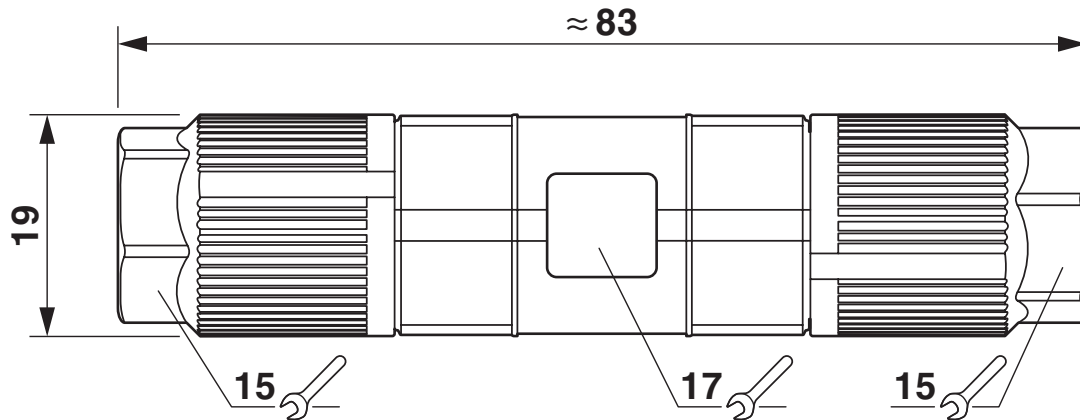
# Leitungsverbinder - SACC-CC-8QO-0,5 SH

1414612

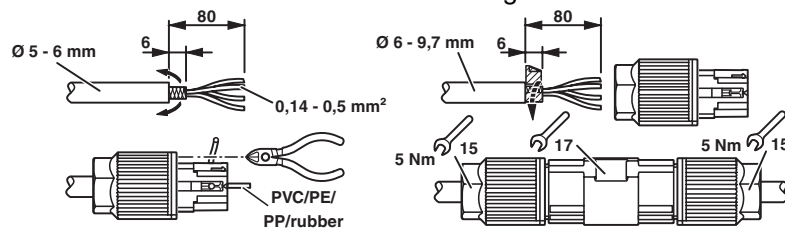
<https://www.phoenixcontact.com/de/produkte/1414612>

## Zeichnungen

Maßzeichnung



Funktionszeichnung



# Leitungsverbinder - SACC-CC-8QO-0,5 SH



1414612

<https://www.phoenixcontact.com/de/produkte/1414612>

## Zulassungen



**EAC**

Zulassungs-ID: RU C-DE.AI30.B.01102



**EAC**

Zulassungs-ID: RU C-DE.BL08.B.00511



**EAC**

Zulassungs-ID: RU D-DE.HB35.B.00387

# Leitungsverbinder - SACC-CC-8QO-0,5 SH



1414612

<https://www.phoenixcontact.com/de/produkte/1414612>

## Klassifikationen

### ECLASS

ECLASS-9.0	27440102
ECLASS-10.0.1	27440102
ECLASS-11.0	27440102

### ETIM

ETIM 8.0	EC002635
----------	----------

### UNSPSC

UNSPSC 21.0	39121400
-------------	----------

# Leitungsverbinder - SACC-CC-8QO-0,5 SH



1414612

<https://www.phoenixcontact.com/de/produkte/1414612>

## Environmental Product Compliance

China RoHS	Zeitraum für bestimmungsgemäße Verwendung: unbegrenzt = EFUP-e Keine Gefahrstoffe über den Grenzwerten
------------	---



1414612

<https://www.phoenixcontact.com/de/produkte/1414612>

## Zubehör

### Schirmfolie

Schirmfolie - VS-08-RJ45-FOLIEN-SET - 1417184

<https://www.phoenixcontact.com/de/produkte/1417184>

Schirmfolien-Set, 25 Stück, Ersatz für RJ45- und M12 Quickon-Steckverbinder



---

### Seitenschneider

Seitenschneider - MICROFOX-SB - 1212489

<https://www.phoenixcontact.com/de/produkte/1212489>



Elektronik-Seitenschneider, runder Kopf, ohne Fase, mit Öffnungsfeder, spiegelpoliert und geölt, 2-Komponenten Griff, Schneidkapazität: weich 0,2 - 2,0 mm; mittelhart 1,2 mm; hart 0,5 mm Durchmesser

1414612

<https://www.phoenixcontact.com/de/produkte/1414612>

## Abisolierwerkzeug

Abisolierwerkzeug - WIREFOX-D 40 - 1212161

<https://www.phoenixcontact.com/de/produkte/1212161>



**Abisolierwerkzeug**, zum Entmanteln von Leitungen von 4,5 mm - 40-mm-Ø, Isolationsstärke bis 4,5 mm, schwenkbare Messer für Rund-, Längs- und Spiralschnitte

---

## Abisolierwerkzeug

Abisolierwerkzeug - VS-CABLE-STRIP-VARIO - 1657407

<https://www.phoenixcontact.com/de/produkte/1657407>



Stripping-Tool, zum mehrstufigen Absetzen von geschirmten Leitungen

---

Phoenix Contact 2023 © - Alle Rechte vorbehalten

<https://www.phoenixcontact.com>

PHOENIX CONTACT Deutschland GmbH

Flachsmarktstraße 8

D-32825 Blomberg

+49 52 35/3-1 20 00

[info@phoenixcontact.de](mailto:info@phoenixcontact.de)