

180352-1

✓ AKTIV

FASTIN-FASTON | FASTIN-FASTON 250

Interne TE-Nummer 180352-1

Quick Disconnects, Tab, 11 – 9 AWG Wire Size, 4 – 6.63 mm² Wire Size, Mating Tab Width .25 in [6.35 mm], Straight, Brass, FASTIN-FASTON 250

[Auf TE.com ansehen>](#)



Kabelschuhe und Kabelverbinder > Schnelltrennanschlüsse



Quick Disconnect-Kontakttyp: **Flachstecker**

Drahtgröße: **4 – 6.63 mm²**

Flachkontaktbreite: **6.35 mm [.25 in]**

Flachkontaktdicke: **.81 mm [.032 in]**

Eigenschaften

Produktmerkmale

Anschluss an	Leitungen und Kabel
Leitungs-/Kabeltyp	Regulärer Draht
Drahtstopp	Nein
Einsetzkraft	Normal
Abdichtbar	Nein

Konfigurationsmerkmale

Verbindungskapazität	Einfach
----------------------	---------

Elektrische Kennwerte

Spannung (max.)	250 V
-----------------	-------

Kontaktmerkmale

Quick Disconnect-Kontakttyp	Flachstecker
Flachkontaktbreite	6.35 mm[.25 in]
Flachkontaktdicke	.81 mm[.032 in]
Klemmenausrichtung	Gerade

Kontaktmaterial	Messing
Material der Klemmenbeschichtung	Unbeschichtet
Crimptyp	F-Crimp
Hülstentyp	Open

Montage und Anschlusstechnik

Typ der Gegensteckarretierung	Rastzunge
Rastzungenhöhe	1.5 mm
Drahtisoliationsunterstützung	Mit

Abmessungen

Geeignet für Drahtisoliationsbereich	3.4 – 5.1 mm [.134 – .2 in]
Buchsenkontakt-Aufmaßdicke	.41 mm [.016 in]
Gesamtlänge	30.1 mm [1.185 in]
Drahtgröße	4 – 6.63 mm ²

Verwendungsbedingungen

Isolationsoption	Unisoliert
Betriebstemperaturbereich	-40 – 110 °C [-40 – 230 °F]

Verpackungsmerkmale

Verpackungsmenge	2500
Verpackungsmethode	Streifen/Rolle

Weitere

Kommentar	Ohne Rastloch
-----------	---------------

Produkt-Compliance

Bitte besuchen Sie die Produktseite auf [TE.com](https://www.te.com) um Informationen über Produktkonformität zu erhalten.>

EU RoHS Richtlinie 2011/65/EU	Konform
EU ELV Richtlinie 2000/53/EG	Konform
China RoHS 2 Richtlinie MIIT Order No 32, 2016	Keine eingeschränkten Materialien oberhalb der Grenzwerte
EU REACH Verordnung (EG) No. 1907/2006	Aktuelle ECHA Kandidatenliste: JAN 2023 (233) Kandidatenliste deklariert bezüglich: JUNI 2022 (224) Enthält keine SVHC
Halogengehalt	Niedriger Halogengehalt – Br, Cl, F, I <

900 ppm im homogenen Material. Außerdem BFR/CFR/PVC-frei.

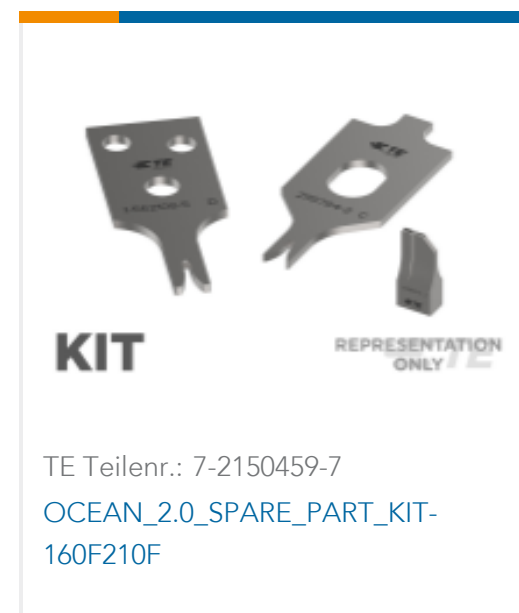
Lötfähigkeit

Für Lötfähigkeit nicht zutreffend

Produktkonformitäts-Disclaimer

Diese Informationen beruhen auf angemessenen Erkundigungen bei unseren Lieferanten und entsprechen unserem derzeitigen Wissensstand auf Grundlage der Angaben der Lieferanten. Diese Informationen können Änderungen erfahren. Die von TE als EU RoHS-konform ermittelten Teile weisen einen maximalen Gewichtsanteil von 0,1 % Blei, Chrom VI, Quecksilber, PBB, PBDE, DBP, BBP, DEHP und DIBP sowie 0,01 % Kadmium im homogenen Werkstoff auf oder sind gemäß der Anhänge zur Richtlinie 2011/65/EU (RoHS2) von diesen Grenzwerten ausgenommen. Elektrische und elektronische Endprodukte erhalten gemäß der Richtlinie 2011/65/EU eine CE-Kennzeichnung. Die Komponenten sind möglicherweise nicht CE-gekennzeichnet. Zusätzliche weisen die von TE als EU ELV-konform ermittelten Teile einen maximalen Gewichtsanteil von 0,1 % Blei, Chrom VI und Quecksilber sowie 0,01 % Kadmium im homogenen Werkstoff auf oder sind gemäß der Anhänge zur Richtlinie 2000/53/EG (ELV) von diesen Grenzwerten ausgenommen. Hinsichtlich der REACH Verordnung beruhen die Angaben von TE bezüglich der besonders besorgniserregenden Substanzen (Substances of Very High Concern, SvHC) auf den ‚Leitlinien zu den Anforderungen für Stoffe in Erzeugnissen‘, wie sie auf der Webseite der Europäischen Chemikalienagentur (ECHA) unter folgender URL publiziert sind: <https://echa.europa.eu/guidance-documents/guidance-on-reach>

Kompatible Teile



Auch serienmäßig | **FASTIN-FASTON 250**



Einsetz- und Entriegelungswerkzeuge
(2)



Gehäuse für Crimpkontakte(218)

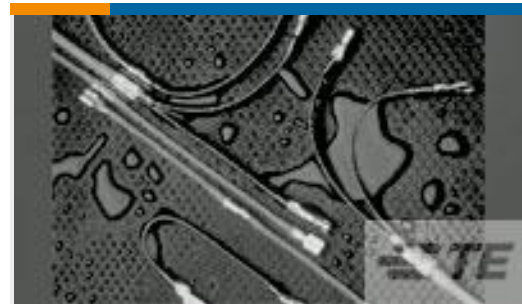


Leiterplattenkontakte(2)

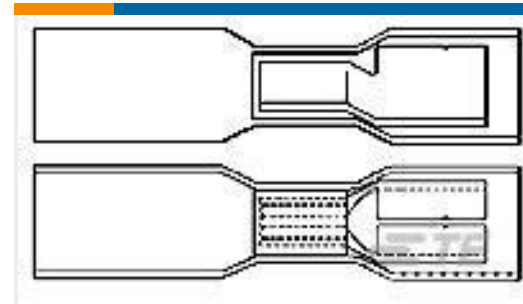


Schnelltrennanschlüsse(254)

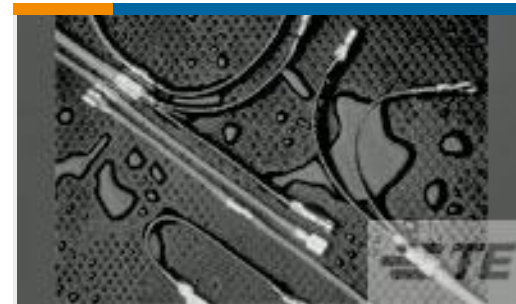
Kunden kauften auch diese Produkte



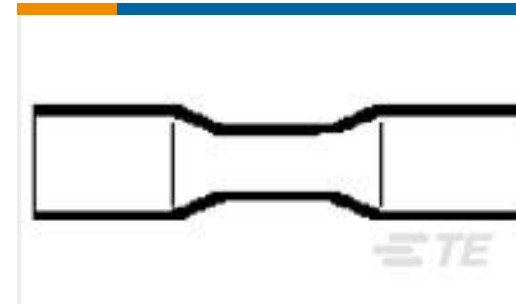
TE Teilnr.:CC2649-000
B-106-1803CS50



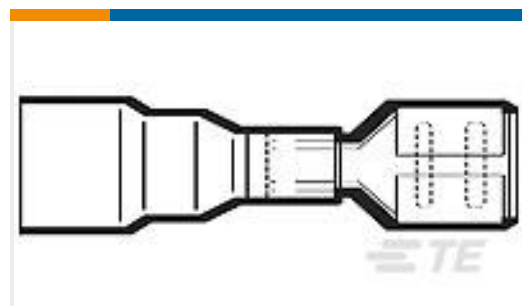
TE Teilnr.:CC2644-000
B-106-8502CS100



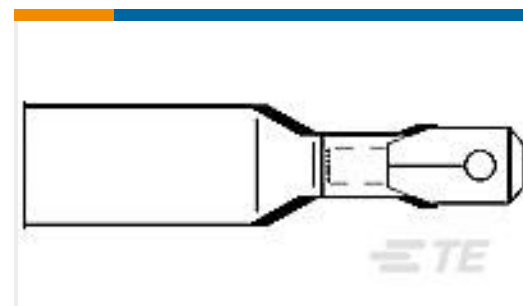
TE Teilnr.:CC2621-000
B-106-1501CS100



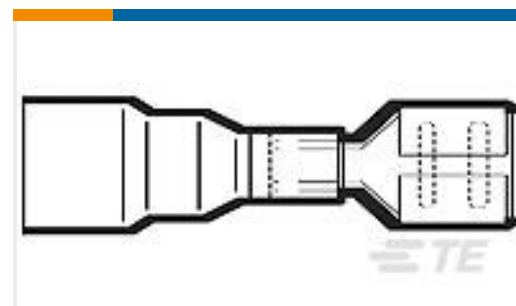
TE Teilnr.:CC2645-000
D-406-0003CS50



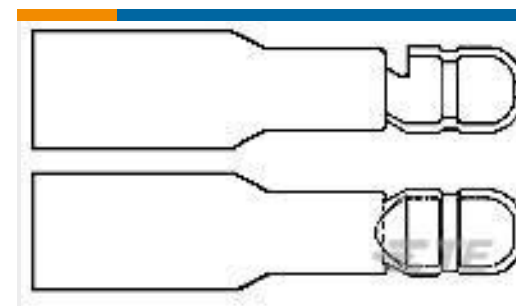
TE Teilnr.:CC2641-000
B-106-3632CS100



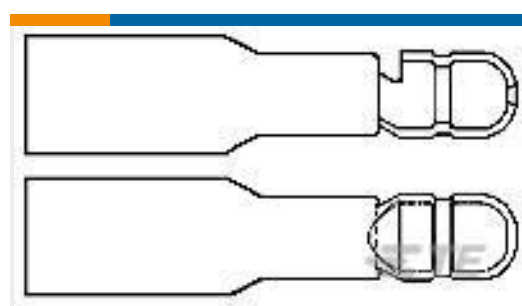
TE Teilnr.:CC2630-000
B-106-4631CS100



TE Teilnr.:CC2628-000
B-106-3631CS100



TE Teilnr.:CC2631-000
B-106-7401CS100



TE Teilnr.:CC2643-000
B-106-7502CS100



TE Teilnr.:CC2637-000
B-106-1802CS100

Dokumente

Produktzeichnungen

[FF 250 TAB 4-6MM2 BR](#)

Englisch

CAD-Dateien

Kundenmodell

[ENG_CVM_CVM_180352-1_AN.2d_dxf.zip](#)

Englisch

[3D PDF](#)



3D

Kundenmodell

[ENG_CVM_CVM_180352-1_AN.3d_igs.zip](#)

Englisch

Kundenmodell

[ENG_CVM_CVM_180352-1_AN.3d_stp.zip](#)

Englisch

Indem Sie die CAD-Datei herunterladen stimmen Sie den [allgemeinen Verkaufsbedingungen](#) zu.

Datenblätter/ Katalogseiten

[1654742_HOUSEHOLD_APPLIANCES_RAST5](#)

Englisch

Produktspezifikationen

[FASTIN-FASTON CONN. .110 INCH, .187 INCH, .250 INCH, .375 INCH SRS.](#)

Englisch

Produktspezifikation

Englisch