

Bitte beachten Sie, dass die in diesem PDF-Dokument angezeigten Daten aus unserem Online-Katalog generiert wurden. Bitte finden Sie die vollständigen Daten in der Benutzer-Dokumentation. Es gelten unsere Allgemeinen Nutzungsbedingungen für Downloads.



4-Wege-Speisedoppler mit steckbarer Anschluss technik. HART-transparent, Eingangssignal 0(4) mA ... 20 mA, Ausgangssignale 0(4) mA ... 20 mA. Das Gerät lässt sich sowohl im Signal- als auch im Speisedopplerbetrieb verwenden. Push-in-Anschluss technik.

Produktbeschreibung

Der Speisedoppler mit steckbarer Anschluss technik versorgt im Feld befindliche Transmitter und überträgt das Eingangssignal galvanisch getrennt an zwei Bürden. HART-Datenprotokolle können bidirektional über beide Ausgänge übertragen werden. Das Gerät lässt sich sowohl im Signal- als auch im Speisedopplerbetrieb verwenden mit einer Transmitterspeisespannung von >19,5 V. Ausgangsseitig kann das Modul an passive Eingangskarten angeschlossen werden und es stehen bei einer maximalen Bürde von $\leq 500 \Omega$ pro Kanal die analogen Normsignale 0 mA ... 20 mA oder 4 mA ... 20 mA galvanisch getrennt zur Verfügung. Der Messumformer unterstützt Fault-Monitoring und die NFC Kommunikation.

Kaufmännische Daten

| | |
|--|---------------------|
| Artikelnummer | 2905629 |
| Verpackungseinheit | 1 Stück |
| Mindestbestellmenge | 1 Stück |
| Verkaufsschlüssel | J1 - MSR-Technik |
| Produktschlüssel | CK1411 |
| Katalogseite | Seite 78 (C-5-2019) |
| GTIN | 4046356999441 |
| Gewicht pro Stück (inklusive Verpackung) | 120,6 g |
| Gewicht pro Stück (exklusive Verpackung) | 120 g |
| Zolltarifnummer | 85437090 |
| Ursprungsland | DE |

Technische Daten

Hinweise

Nutzungsbeschränkung

| | |
|-------------|---|
| EMV-Hinweis | EMV: Klasse-A-Produkt, siehe Herstellererklärung im Downloadbereich |
|-------------|---|

Artikeleigenschaften

| | |
|-------------------|-----------------------|
| Produkttyp | Speisetrennverstärker |
| Anzahl der Kanäle | 2 |
| Ausführung | Trennverstärker |
| Konfiguration | DIP-Schalter |

Isolationseigenschaften

| | |
|------------------------|----|
| Überspannungskategorie | II |
| Verschmutzungsgrad | 2 |

Elektrische Eigenschaften

| | |
|-------------------------------|----------------------|
| Anzahl der Kanäle | 2 |
| Galvanische Trennung | 4-Wege-Trennung |
| Grenzfrequenz (3 dB) | > 1 kHz |
| Signalübertragungsverhalten | In = Out |
| Sprungantwort (10-90%) | < 400 µs |
| Temperaturkoeffizient maximal | 0,0075 %/K |
| Übertragungsfehler maximal | 0,05 % (vom Endwert) |

Galvanische Trennung Eingang/Ausgang/Versorgung

| | |
|------------------------------|---|
| Bemessungsisolationsspannung | 300 V _{eff} |
| Prüfspannung | 3 kV AC (50 Hz, 60 s) |
| Isolierung | Verstärkte Isolierung nach IEC/EN 61010-1 |

Versorgung

| | |
|-----------------------------|---|
| Versorgungsnennspannung | 24 V DC |
| Versorgungsspannungsbereich | 9,6 V DC ... 30 V DC (Zur Brückung der Versorgungsspannung kann der Tragschienen-Busverbinder (ME 6,2 TBUS-2 1,5/5-ST-3,81 GN, Artikel-Nr. 2869728) eingesetzt werden, aufschnappbar auf 35-mm-Tragschiene nach EN 60715) |
| Stromaufnahme typisch | 40 mA (bei 24 V DC und im Signaldopplerbetrieb) |
| | 65 mA (bei 24 V DC und im Speisedopplerbetrieb) |
| | 75 mA (bei 12 V DC und im Signaldopplerbetrieb) |
| | 130 mA (bei 12 V DC und im Speisedopplerbetrieb) |
| Leistungsaufnahme | 1,6 W (bei I _{OUT} = 20 mA, 500 Ω Bürde) |

Eingangsdaten

Signal: Strom

| | |
|---------------------------------|---|
| Beschreibung des Eingangs | Sensorkreis |
| Anzahl der Eingänge | 1 |
| Eingangssignal Strom | 0 mA ... 20 mA (Signaldopplerbetrieb) |
| | 4 mA ... 20 mA (Speise- und Signaldopplerbetrieb) |
| Eingangswiderstand Stromeingang | 90 Ω (+1,6 V) |
| Transmitterspeisespannung | > 19,5 V |

Ausgangsdaten

Signal: Strom

| | |
|---------------------------------|---|
| Anzahl der Ausgänge | 2 |
| Leerlaufspannung | < 20 V |
| Ausgangssignal Strom | 0 mA ... 20 mA (Signaldopplerbetrieb) |
| | 4 mA ... 20 mA (Speise- und Signaldopplerbetrieb) |
| Ausgangssignal Strom maximal | 25 mA |
| Bürde/Ausgangslast Stromausgang | ≤ 500 Ω (pro Kanal) |
| Ripple | < 20 mV _{SS} (500 Ω) |

Anschlussdaten

| | |
|----------------------------|--|
| Anschlussart | Push-in-Anschluss |
| Abisolierlänge | 10 mm |
| Leiterquerschnitt starr | 0,2 mm ² ... 2,5 mm ² (mit Aderendhülse) |
| | 0,14 mm ² ... 2,5 mm ² (ohne Aderendhülse) |
| Leiterquerschnitt flexibel | 0,14 mm ² ... 2,5 mm ² |
| Leiterquerschnitt AWG | 24 ... 12 (flexibel) |

Schnittstellen

Datenkommunikation (Bypass)

| | |
|----------------------|--------------------------------|
| HART-Funktion | ja |
| Grenzfrequenz (3 dB) | <input type="checkbox"/> 1 kHz |

LED Signalisierung

| | |
|---------------|--------------------------------|
| Statusanzeige | LED grün (Versorgungsspannung) |
|---------------|--------------------------------|

Maße

| | |
|--------|-----------|
| Breite | 6,2 mm |
| Höhe | 109,81 mm |
| Tiefe | 119,2 mm |

Materialangaben

| | |
|--|-----------------|
| Farbe | grau (RAL 7042) |
| Brandschutz für Schienenfahrzeuge (DIN EN 45545-2) R22 | HL 1 - HL 2 |
| Brandschutz für Schienenfahrzeuge (DIN EN 45545-2) R23 | HL 1 - HL 2 |
| Brandschutz für Schienenfahrzeuge (DIN EN 45545-2) R24 | HL 1 - HL 2 |
| Material Gehäuse | PBT |

Umwelt- und Lebensdauerbedingungen

Umgebungsbedingungen

| | |
|--|-------------------------------|
| Schutzart | IP20 (nicht von UL bewertet) |
| Umgebungstemperatur (Betrieb) | -40 °C ... 70 °C |
| Umgebungstemperatur (Lagerung/Transport) | -40 °C ... 85 °C |
| Höhenlage | ≤ 2000 m |
| Zulässige Luftfeuchtigkeit (Betrieb) | 5 % ... 95 % (keine Betauung) |

Approbationsdaten

CE

| | |
|------------|------------|
| Zertifikat | CE-konform |
|------------|------------|

ATEX

| | |
|---------------|--|
| Kennzeichnung | <input type="checkbox"/> II 3 G Ex ec ic IIC T4 Gc |
| Zertifikat | BVS 19 ATEX E 047 X |

UKCA Ex (UKEX)

| | |
|---------------|--|
| Kennzeichnung | <input type="checkbox"/> II 3 G Ex ec ic IIC T4 Gc |
| Zertifikat | PxCIF21UKEX2902000X |

IECEX

| | |
|---------------|--------------------|
| Kennzeichnung | Ex ec ic IIC T4 Gc |
| Zertifikat | IECEX BVS 19.0041X |

CCC / China-Ex

| | |
|---------------|--------------------|
| Kennzeichnung | Ex nA ic IIC T4 Gc |
|---------------|--------------------|

UL, USA / Kanada

| | |
|---------------|---------------------------------------|
| Kennzeichnung | UL 508 Listed |
| | Class I, Div. 2, Groups A, B, C, D T5 |
| | Class I, Zone 2, Group IIC T5 |

Schiffbau-Zulassung

| | |
|------------|--------------------------|
| Zertifikat | DNV GL TAA000021E Rev. 1 |
|------------|--------------------------|

EAC Ex

| | |
|---------------|--|
| Kennzeichnung | <input type="checkbox"/> 2Ex ec ic IIC T4 Gc |
| Zertifikat | BY/112 02.01 TP012 103.01 00081 |

DNV GL-Daten

| | |
|-------------|---|
| Temperature | B |
| Humidity | B |
| Vibration | A |
| EMC | A |
| Enclosure | Required protection according to the Rules shall be provided upon installation on board |

EMV-Daten

| | |
|------------------------------------|--|
| Elektromagnetische Verträglichkeit | Konformität zur EMV-Richtlinie |
| Störabstrahlung | EN 61000-6-4 |
| Störfestigkeit | EN 61000-6-2 |
| Hinweis | Während der Störbeeinflussung kann es zu geringen Abweichungen kommen. |

Entladung statischer Elektrizität

| | |
|---------------------|--------------|
| Normen/Bestimmungen | EN 61000-4-2 |
|---------------------|--------------|

Entladung statischer Elektrizität

| | |
|-----------|--|
| Bemerkung | Es sind Schutzmaßnahmen gegen elektrostatische Entladung zu treffen. |
|-----------|--|

Elektromagnetisches HF-Feld

| | |
|---------------------|-----------------------------|
| Benennung | Elektromagnetisches HF-Feld |
| Normen/Bestimmungen | EN 61000-4-3 |

Schnelle Transienten (Burst)

| | |
|---------------------|---------------------------------------|
| Benennung | Schnelle transiente Störungen (Burst) |
| Normen/Bestimmungen | EN 61000-4-4 |

Stoßstrombelastung (Surge)

| | |
|---------------------|--------------|
| Normen/Bestimmungen | EN 61000-4-5 |
|---------------------|--------------|

Leitungsgeführte Beeinflussung

| | |
|---------------------|-----------------------------|
| Benennung | Leitungsgeführte Störgrößen |
| Normen/Bestimmungen | EN 61000-4-6 |

Normen und Bestimmungen

| | |
|----------------------|-----------------|
| Galvanische Trennung | 4-Wege-Trennung |
|----------------------|-----------------|

GB Standard

| | |
|---------------------|-----------|
| Normen/Bestimmungen | GB 3836.1 |
| | GB 3836.4 |
| | GB 3836.8 |

Montage

| | |
|----------------|---|
| Montageart | Tragschienenmontage |
| Montagehinweis | Zur Brückung der Versorgungsspannung kann der Tragschienen-Busverbinder eingesetzt werden, aufschnappbar auf 35-mm-Tragschiene nach EN 60715. |
| Einbaulage | beliebig |

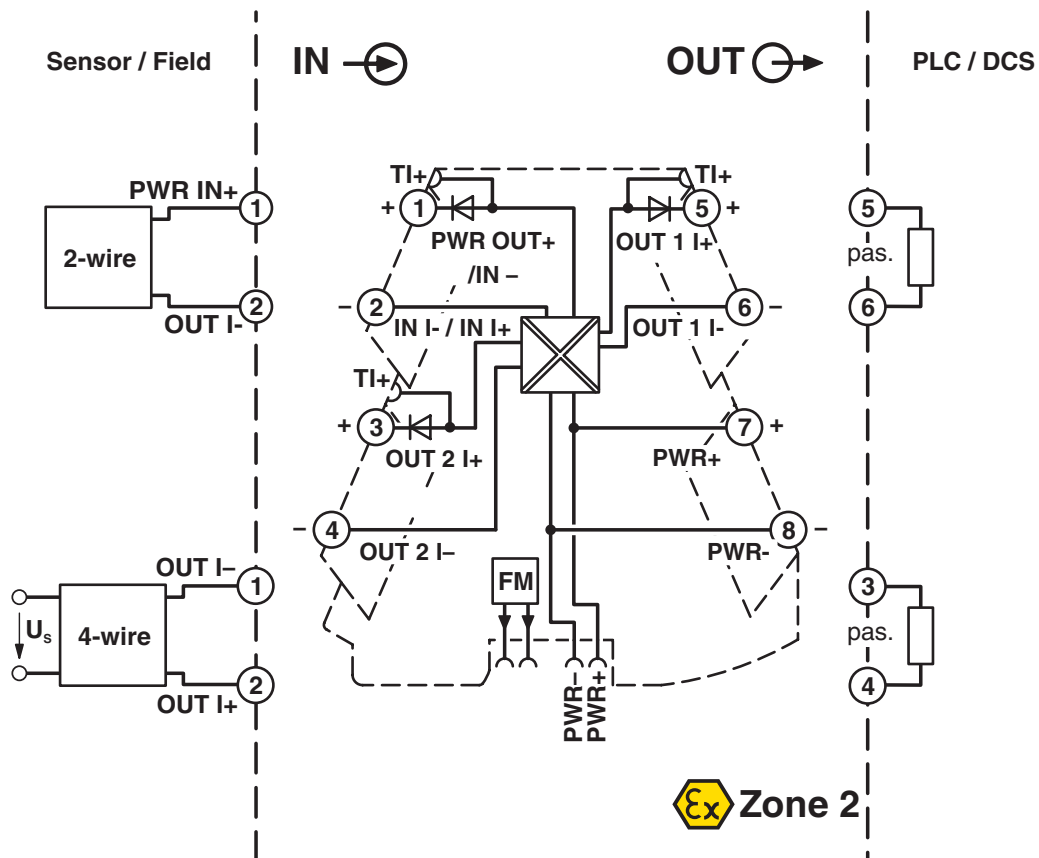
Speisetrenner - MINI MCR-2-RPSS-I-2I-PT

2905629

<https://www.phoenixcontact.com/de/produkte/2905629>

Zeichnungen

Blockschaltbild



Speisetrenner - MINI MCR-2-RPSS-I-2I-PT



2905629

<https://www.phoenixcontact.com/de/produkte/2905629>

Zulassungen



EAC

Zulassungs-ID: RU*DE.*08.B.01608/19



DNV GL

Zulassungs-ID: TAA000021E



UL Listed

Zulassungs-ID: FILE E 238705

| Nennspannung U_N | Nennstrom I_N | Querschnitt AWG | Querschnitt mm^2 |
|--------------------|-----------------|-----------------|---------------------------|
|--------------------|-----------------|-----------------|---------------------------|

-

-



CCC

Zulassungs-ID: 2021322303003858



cUL Listed

Zulassungs-ID: FILE E 238705

| Nennspannung U_N | Nennstrom I_N | Querschnitt AWG | Querschnitt mm^2 |
|--------------------|-----------------|-----------------|---------------------------|
|--------------------|-----------------|-----------------|---------------------------|

-

-



IECEX

Zulassungs-ID: IECEX BVS 19.0041X



cUL Listed

Zulassungs-ID: FILE E 196811

| Nennspannung U_N | Nennstrom I_N | Querschnitt AWG | Querschnitt mm^2 |
|--------------------|-----------------|-----------------|---------------------------|
|--------------------|-----------------|-----------------|---------------------------|

-

-



UL Listed

Zulassungs-ID: FILE E 196811

| Nennspannung U_N | Nennstrom I_N | Querschnitt AWG | Querschnitt mm^2 |
|--------------------|-----------------|-----------------|---------------------------|
|--------------------|-----------------|-----------------|---------------------------|

-

-



ATEX

Zulassungs-ID: BVS 19 ATEX E 047 X

Speisetrenner - MINI MCR-2-RPSS-I-2I-PT



2905629

<https://www.phoenixcontact.com/de/produkte/2905629>

cULus Listed

cULus Listed

Speisetrenner - MINI MCR-2-RPSS-I-2I-PT



2905629

<https://www.phoenixcontact.com/de/produkte/2905629>

Klassifikationen

ECLASS

| | |
|---------------|----------|
| ECLASS-9.0 | 27210120 |
| ECLASS-10.0.1 | 27210120 |
| ECLASS-11.0 | 27210120 |

ETIM

| | |
|----------|----------|
| ETIM 8.0 | EC002653 |
|----------|----------|

UNSPSC

| | |
|-------------|----------|
| UNSPSC 21.0 | 39121000 |
|-------------|----------|

Speisetrenner - MINI MCR-2-RPSS-I-2I-PT



2905629

<https://www.phoenixcontact.com/de/produkte/2905629>

Environmental Product Compliance

| | |
|------------|---|
| REACH SVHC | Lead 7439-92-1 |
| China RoHS | Zeitraum für bestimmungsgemäße Verwendung (EFUP): 50 Jahre |
| | Informationen über gefährliche Substanzen finden Sie in der Herstellereklärung unter "Downloads" |

Speisetrenner - MINI MCR-2-RPSS-I-2I-PT

2905629

<https://www.phoenixcontact.com/de/produkte/2905629>



Zubehör

Kabeladapter

Kabeladapter - GW HART USB MODEM - 1003824

<https://www.phoenixcontact.com/de/produkte/1003824>



USB-HART-Modemkabel zur Kommunikation zwischen einem PC und HART-Geräten, Kabellänge: 1 m.

Modulträger

Modulträger - TC-D37SUB-AIO16-MP-PS-UNI - 2906640

<https://www.phoenixcontact.com/de/produkte/2906640>



Universeller Termination Carrier zur Anbindung von 16 MINI Analog Pro-Trennverstärkern an digitale oder analoge Ein-/Ausgangskarten, über D-SUB-Steckverbinder, 37-polig (1:1-Verbindung), mit HART-Multiplexer-Anschluss

Speisetrenner - MINI MCR-2-RPSS-I-2I-PT

2905629

<https://www.phoenixcontact.com/de/produkte/2905629>

Modulträger

Modulträger - TC-D37SUB-ADIO16-MP-P-UNI - 2906639

<https://www.phoenixcontact.com/de/produkte/2906639>

Universeller Termination Carrier zur Anbindung von 16 MINI Analog Pro-Trennverstärkern an digitale oder analoge Ein-/Ausgangskarten, über D-SUB-Steckverbinder, 37-polig (1:1-Verbindung)

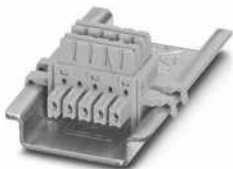


Tragschienen-Busverbinder

Tragschienen-Busverbinder - ME 6,2 TBUS-2 1,5/5-ST-3,81 GY - 2695439

<https://www.phoenixcontact.com/de/produkte/2695439>

Tragschienen-Busverbinder (TBUS), 5-polig, zur Brückung der Versorgungsspannung, aufschnappbar auf Tragschiene NS 35/... nach EN 60715



Speisetrenner - MINI MCR-2-RPSS-I-2I-PT

2905629

<https://www.phoenixcontact.com/de/produkte/2905629>

Stromversorgung

Stromversorgung - QUINT4-SYS-PS/1AC/24DC/2.5/SC - 2904614

<https://www.phoenixcontact.com/de/produkte/2904614>



Primär getaktete Stromversorgung, QUINT POWER, Schraubanschluss, Tragschienenmontage, Eingang: 1-phasig, Ausgang: 24 V DC / 2,5 A

Tragschienen-Busverbinder

Tragschienen-Busverbinder - ME 6,2 TBUS-2 1,5/5-ST-3,81 GN - 2869728

<https://www.phoenixcontact.com/de/produkte/2869728>



Tragschienen-Busverbinder zur Montage in der Tragschiene. Universell für TBUS-Gehäuse. Vergoldete Kontakte, 5-polig.

Speisetrenner - MINI MCR-2-RPSS-I-2I-PT

2905629

<https://www.phoenixcontact.com/de/produkte/2905629>

Einspeiseklemme

Einspeiseklemme - MINI MCR-2-PTB - 2902066

<https://www.phoenixcontact.com/de/produkte/2902066>



Einspeiseklemme mit steckbarer Anschluss technik zur Einspeisung der Versorgungsspannung auf den Tragschienen-Busverbinder. Überwachung der Versorgungsspannungen in Kombination mit dem Fault-Monitoring-Modul. Schraubanschlusstechnik

Einspeiseklemme

Einspeiseklemme - MINI MCR-2-PTB-PT - 2902067

<https://www.phoenixcontact.com/de/produkte/2902067>



Einspeiseklemme mit steckbarer Anschluss technik zur Einspeisung der Versorgungsspannung auf den Tragschienen-Busverbinder. Überwachung der Versorgungsspannungen in Kombination mit dem Fault-Monitoring-Modul. Push-in-Anschlusstechnik

2905629

<https://www.phoenixcontact.com/de/produkte/2905629>

Überwachungsbaustein

Überwachungsbaustein - MINI MCR-2-FM-RC - 2904504

<https://www.phoenixcontact.com/de/produkte/2904504>



Fault-Monitoring-Modul mit steckbarer Anschlusstechnik zur Auswertung und Meldung der Sammelfehler des FM-Systems und zur Überwachung der Versorgungsspannungen. Fehlermeldung über Öffnerkontakt. Schraubanschlusstechnik, Standardkonfiguration

Überwachungsbaustein

Überwachungsbaustein - MINI MCR-2-FM-RC-PT - 2904508

<https://www.phoenixcontact.com/de/produkte/2904508>



Fault-Monitoring-Modul mit steckbarer Anschlusstechnik zur Auswertung und Meldung der Sammelfehler des FM-Systems und zur Überwachung der Versorgungsspannungen. Fehlermeldung über Öffnerkontakt. Push-in-Anschlusstechnik, Standardkonfiguration

Speisetrenner - MINI MCR-2-RPSS-I-2I-PT

2905629

<https://www.phoenixcontact.com/de/produkte/2905629>

Systemadapter

Systemadapter - MINI MCR-2-V8-FLK 16 - 2901993

<https://www.phoenixcontact.com/de/produkte/2901993>



Acht MINI Analog Pro Trennverstärker und Messumformer können mittels Systemadapter und Systemverkabelung mit geringstem Verkabelungsaufwand und völlig fehlerfrei an eine Steuerung angebunden werden.

Kommunikationsmodul

Kommunikationsmodul - MINI MCR-2-V8-MOD-RTU - 2905634

<https://www.phoenixcontact.com/de/produkte/2905634>



Acht MINI Analog Pro-Trennverstärker und -Messumformer werden mit einem Kommunikationsadapter einfach und schnell in ein Modbus/RTU-Netzwerk integriert.

Speisetrenner - MINI MCR-2-RPSS-I-2I-PT

2905629

<https://www.phoenixcontact.com/de/produkte/2905629>



Kommunikationsmodul

Kommunikationsmodul - MINI MCR-2-V8-MOD-TCP - 2905635

<https://www.phoenixcontact.com/de/produkte/2905635>



Acht MINI Analog Pro-Trennverstärker und -Messumformer werden mit einem Kommunikationsadapter einfach und schnell in ein Modbus/TCP-Netzwerk integriert.

Kommunikationsmodul

Kommunikationsmodul - MINI MCR-2-V8-PB-DP - 2905636

<https://www.phoenixcontact.com/de/produkte/2905636>



Acht MINI Analog Pro-Trennverstärker und -Messumformer werden mit einem Kommunikationsadapter einfach und schnell in ein PROFIBUS-DP-Netzwerk integriert.

Speisetrenner - MINI MCR-2-RPSS-I-2I-PT

2905629

<https://www.phoenixcontact.com/de/produkte/2905629>

Kommunikationsmodul

Kommunikationsmodul - MINI MCR-2-V8-PN - 2905637

<https://www.phoenixcontact.com/de/produkte/2905637>



Acht MINI Analog Pro-Trennverstärker und -Messumformer werden mit einem Kommunikationsadapter einfach und schnell in ein PROFINET-Netzwerk integriert.

Stecker-Set

Stecker-Set - FASTCON PRO-SET - 2906227

<https://www.phoenixcontact.com/de/produkte/2906227>



FASTCON Pro Steckerset bestehend aus vier Steckern mit Schraubanschluss, je einer für jede Position am Modul. Passend für alle MINI Analog Pro Module.

Speisetrenner - MINI MCR-2-RPSS-I-2I-PT

2905629

<https://www.phoenixcontact.com/de/produkte/2905629>

Stecker-Set

Stecker-Set - FASTCON PRO-SET-PT - 2906228

<https://www.phoenixcontact.com/de/produkte/2906228>



FASTCON Pro Steckerset bestehend aus vier Steckern mit Push-in-Anschluss, je einer für jede Position am Modul. Passend für alle MINI Analog Pro Module.

Marker für Endhalter

Marker für Endhalter - UCT-EM (30X5) - 0801505

<https://www.phoenixcontact.com/de/produkte/0801505>



Marker für Endhalter, Matte, weiß, unbeschriftet, beschriftbar mit: TOPMARK NEO, TOPMARK LASER, BLUEMARK ID COLOR, BLUEMARK ID, BLUEMARK CLED, THERMOMARK PRIME, THERMOMARK CARD 2.0, THERMOMARK CARD, Montageart: verrasten, Schriftfeldgröße: 30 x 5 mm, Anzahl der Einzelschilder: 24

2905629

<https://www.phoenixcontact.com/de/produkte/2905629>

Marker für Endhalter

Marker für Endhalter - UCT-EM (30X5) CUS - 0801589

<https://www.phoenixcontact.com/de/produkte/0801589>



Marker für Endhalter, bestellbar: mattenweise, weiß, beschriftet nach Kundenangaben, Montageart: verrasten in Schildchenträger, Schriftfeldgröße: 30 x 5 mm, Anzahl der Einzelschilder: 24

Kennzeichnungsstreifen

Kennzeichnungsstreifen - SK 5,0 WH:REEL - 0805221

<https://www.phoenixcontact.com/de/produkte/0805221>



Kennzeichnungsstreifen, Rolle, weiß, unbeschriftet, beschriftbar mit: THERMOMARK E.300 (D)/600 (D), THERMOMARK ROLL 2.0, THERMOMARK ROLL, THERMOMARK ROLL X1, THERMOMARK ROLLMASTER 300/600, THERMOMARK X1.2, Montageart: kleben, für Klemmenbreite: 5 mm, Schriftfeldgröße: endlos x 5 mm, Anzahl der Einzelschilder: 90000

2905629

<https://www.phoenixcontact.com/de/produkte/2905629>

Kunststoffschild

Kunststoffschild - UC-EMLP (15X5) - 0819301

<https://www.phoenixcontact.com/de/produkte/0819301>



Kunststoffschild, Matte, weiß, unbeschriftet, beschriftbar mit: BLUEMARK ID COLOR, BLUEMARK ID, BLUEMARK CLED, PLOTMARK, CMS-P1-PLOTTER, Montageart: kleben, Schriftfeldgröße: 15 x 5 mm, Anzahl der Einzelschilder: 10

Kunststoffschild

Kunststoffschild - UC-EMLP (15X5) YE - 0822615

<https://www.phoenixcontact.com/de/produkte/0822615>



Kunststoffschild, Matte, gelb, unbeschriftet, beschriftbar mit: BLUEMARK ID COLOR, BLUEMARK ID, BLUEMARK CLED, PLOTMARK, CMS-P1-PLOTTER, Montageart: kleben, Schriftfeldgröße: 15 x 5 mm, Anzahl der Einzelschilder: 10

2905629

<https://www.phoenixcontact.com/de/produkte/2905629>

Kunststoffschild

Kunststoffschild - UC-EMLP (15X5) CUS - 0824550

<https://www.phoenixcontact.com/de/produkte/0824550>

Kunststoffschild, bestellbar: mattenweise, weiß, beschriftet nach Kundenangaben, Montageart: kleben, Schriftfeldgröße: 15 x 5 mm



Kunststoffschild

Kunststoffschild - UC-EMLP (15X5) YE CUS - 0824551

<https://www.phoenixcontact.com/de/produkte/0824551>

Kunststoffschild, bestellbar: mattenweise, gelb, beschriftet nach Kundenangaben, Montageart: kleben, Schriftfeldgröße: 15 x 5 mm



2905629

<https://www.phoenixcontact.com/de/produkte/2905629>

Kunststoffschild

Kunststoffschild - UC-EMLP (15X5) SR - 0828095

<https://www.phoenixcontact.com/de/produkte/0828095>



Kunststoffschild, Matte, silber, unbeschriftet, beschriftbar mit: BLUEMARK ID COLOR, BLUEMARK ID, BLUEMARK CLED, PLOTMARK, CMS-P1-PLOTTER, Montageart: kleben, Schriftfeldgröße: 15 x 5 mm, Anzahl der Einzelschilder: 10

Kunststoffschild

Kunststoffschild - UC-EMLP (15X5) SR CUS - 0828099

<https://www.phoenixcontact.com/de/produkte/0828099>



Kunststoffschild, bestellbar: mattenweise, silber, beschriftet nach Kundenangaben, Montageart: kleben, Schriftfeldgröße: 15 x 5 mm, Anzahl der Einzelschilder: 10

2905629

<https://www.phoenixcontact.com/de/produkte/2905629>

Kunststoffschild

Kunststoffschild - US-EMLP (15X5) - 0828790

<https://www.phoenixcontact.com/de/produkte/0828790>



Kunststoffschild, Karte, weiß, unbeschriftet, beschriftbar mit: BLUEMARK ID COLOR, BLUEMARK ID, THERMOMARK PRIME, THERMOMARK CARD 2.0, THERMOMARK CARD, Montageart: kleben, Schriftfeldgröße: 15 x 5 mm, Anzahl der Einzelschilder: 189

Kunststoffschild

Kunststoffschild - US-EMLP (15X5) YE - 0828873

<https://www.phoenixcontact.com/de/produkte/0828873>



Kunststoffschild, Karte, gelb, unbeschriftet, beschriftbar mit: BLUEMARK ID COLOR, BLUEMARK ID, THERMOMARK PRIME, THERMOMARK CARD 2.0, THERMOMARK CARD, Montageart: kleben, Schriftfeldgröße: 15 x 5 mm, Anzahl der Einzelschilder: 189

2905629

<https://www.phoenixcontact.com/de/produkte/2905629>

Kunststoffschild

Kunststoffschild - US-EMLP (15X5) SR - 0828874

<https://www.phoenixcontact.com/de/produkte/0828874>



Kunststoffschild, Karte, silber, unbeschriftet, beschriftbar mit: BLUEMARK ID COLOR, BLUEMARK ID, THERMOMARK PRIME, THERMOMARK CARD 2.0, THERMOMARK CARD, Montageart: kleben, Schriftfeldgröße: 15 x 5 mm, Anzahl der Einzelschilder: 189

Kunststoffschild

Kunststoffschild - US-EMLP (15X5) CUS - 0830076

<https://www.phoenixcontact.com/de/produkte/0830076>



Kunststoffschild, bestellbar: kartenweise, weiß, beschriftet nach Kundenangaben, Montageart: kleben, Schriftfeldgröße: 15 x 5 mm, Anzahl der Einzelschilder: 189

2905629

<https://www.phoenixcontact.com/de/produkte/2905629>

Kunststoffschild

Kunststoffschild - US-EMLP (15X5) YE CUS - 0830077

<https://www.phoenixcontact.com/de/produkte/0830077>

Kunststoffschild, bestellbar: kartenweise, gelb, beschriftet nach Kundenangaben, Montageart: kleben, Schriftfeldgröße: 15 x 5 mm, Anzahl der Einzelschilder: 189



Kunststoffschild

Kunststoffschild - US-EMLP (15X5) SR CUS - 0830078

<https://www.phoenixcontact.com/de/produkte/0830078>

Kunststoffschild, bestellbar: kartenweise, silber, beschriftet nach Kundenangaben, Montageart: kleben, Schriftfeldgröße: 15 x 5 mm, Anzahl der Einzelschilder: 189



2905629

<https://www.phoenixcontact.com/de/produkte/2905629>

Marker für Endhalter

Marker für Endhalter - UCT-EM (30X5) YE - 0830340

<https://www.phoenixcontact.com/de/produkte/0830340>



Marker für Endhalter, Matte, gelb, unbeschriftet, beschriftbar mit: TOPMARK NEO, TOPMARK LASER, BLUEMARK ID COLOR, BLUEMARK ID, BLUEMARK CLED, THERMOMARK PRIME, THERMOMARK CARD 2.0, THERMOMARK CARD, Montageart: verrasten, Schriftfeldgröße: 30 x 5 mm, Anzahl der Einzelschilder: 24

Marker für Endhalter

Marker für Endhalter - UCT-EM (30X5) YE CUS - 0830348

<https://www.phoenixcontact.com/de/produkte/0830348>



Marker für Endhalter, bestellbar: mattenweise, gelb, beschriftet nach Kundenangaben, Montageart: verrasten in Schildchenträger, Schriftfeldgröße: 30 x 5 mm, Anzahl der Einzelschilder: 24

Phoenix Contact 2023 © - Alle Rechte vorbehalten

<https://www.phoenixcontact.com>

PHOENIX CONTACT Deutschland GmbH

Flachsmarktstraße 8

D-32825 Blomberg

+49 52 35/3-1 20 00

info@phoenixcontact.de