

# Aderendhülse - A 0,25- 7

3202478

<https://www.phoenixcontact.com/de/produkte/3202478>

Bitte beachten Sie, dass die in diesem PDF-Dokument angezeigten Daten aus unserem Online-Katalog generiert wurden. Bitte finden Sie die vollständigen Daten in der Benutzer-Dokumentation. Es gelten unsere Allgemeinen Nutzungsbedingungen für Downloads.

Aderendhülse, Länge: 7 mm, Farbe: silberfarben



## Kaufmännische Daten

Artikelnummer	3202478
Verpackungseinheit	1.000 Stück
Mindestbestellmenge	1 Stück
Verkaufsschlüssel	B1 - Markierung Montage
Produktschlüssel	BH3412
Katalogseite	Seite 480 (C-3-2019)
GTIN	4017918157173
Gewicht pro Stück (inklusive Verpackung)	0,03 g
Gewicht pro Stück (exklusive Verpackung)	0,028 g
Zolltarifnummer	85369010
Ursprungsland	DE

# Aderendhülse - A 0,25- 7

3202478

<https://www.phoenixcontact.com/de/produkte/3202478>



## Technische Daten

### Artikeleigenschaften

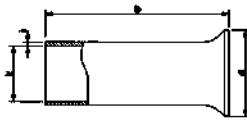
Produkttyp	Aderendhülse
------------	--------------

### Anschlussdaten

#### Leiteranschluss

Leiterquerschnitt flexibel max.	0,25 mm <sup>2</sup>
Leiterquerschnitt AWG max	24
Abisolierlänge	7 mm

### Maße

Maßzeichnung	
Länge	7 mm
Abisolierlänge maximal	7 mm
Hülsendurchmesser	0,8 mm
Hülsenwandstärke	0,15 mm
Innenmaß Isolierkragen	1,7 mm

### Materialangaben

Farbe	silberfarben
Material	CU-DHP
Beschichtung	galvanisch verzinkt

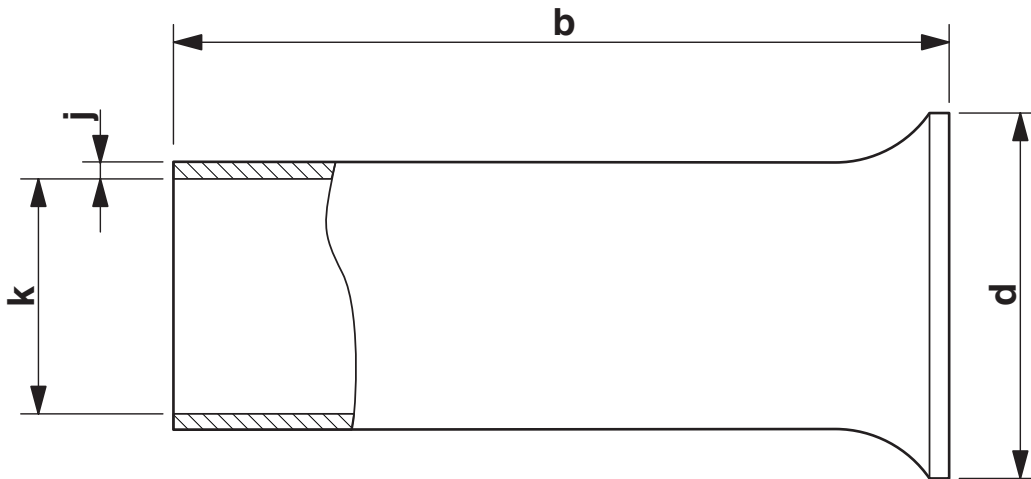
### Umwelt- und Lebensdauerbedingungen

#### Umgebungsbedingungen

Dauertemperatur	105 °C
Kurzzeittemperatur	120 °C

## Zeichnungen

Maßzeichnung



Hüslenlänge (b), Innenmaß Isolierkragen (d), Hüslendurchmesser (k), Hüslenwandstärke (j)

# Aderendhülse - A 0,25- 7

3202478

<https://www.phoenixcontact.com/de/produkte/3202478>



## Klassifikationen

### ECLASS

ECLASS-9.0	27400201
ECLASS-10.0.1	27400201
ECLASS-11.0	27400201

### ETIM

ETIM 8.0	EC000005
----------	----------

### UNSPSC

UNSPSC 21.0	27121700
-------------	----------

# Aderendhülse - A 0,25- 7

3202478

<https://www.phoenixcontact.com/de/produkte/3202478>



## Environmental Product Compliance

China RoHS	Zeitraum für bestimmungsgemäße Verwendung: unbegrenzt = EFUP-e Keine Gefahrstoffe über den Grenzwerten
------------	---

# Aderendhülse - A 0,25- 7

3202478

<https://www.phoenixcontact.com/de/produkte/3202478>



## Zubehör

### Presszange

Presszange - CRIMPFOX CENTRUS 6S - 1213144

<https://www.phoenixcontact.com/de/produkte/1213144>



Presszange, für unisolierte und isolierte Aderendhülsen DIN 46228 Teil 1 und 4 von 0,14 mm<sup>2</sup> ... 6 mm<sup>2</sup>, ebenfalls für TWIN Aderendhülsen bis 2 x 4 mm<sup>2</sup>, automatische Querschnittsanpassung, seitliche Einführung, ausgestattet mit Fallschutz

---

### Presszange

Presszange - CRIMPFOX CENTRUS 6H - 1213146

<https://www.phoenixcontact.com/de/produkte/1213146>



Presszange, für unisolierte und isolierte Aderendhülsen DIN 46228 Teil 1 und 4 von 0,14 mm<sup>2</sup> ... 6 mm<sup>2</sup>, ebenfalls für TWIN Aderendhülsen bis 2 x 4 mm<sup>2</sup>, automatische Querschnittsanpassung, seitliche Einführung, ausgestattet mit Fallschutz

# Aderendhülse - A 0,25- 7

3202478

<https://www.phoenixcontact.com/de/produkte/3202478>



## Presszange

Presszange - CRIMPFOX CENTRUS 10S - 1213154

<https://www.phoenixcontact.com/de/produkte/1213154>



Presszange, für unisolierte und isolierte Aderendhülsen DIN 46228 Teil 1 und 4 von 0,14 mm<sup>2</sup> ... 10 mm<sup>2</sup>, ebenfalls für TWIN Aderendhülsen bis 2 x 4 mm<sup>2</sup>, automatische Querschnittsanpassung, seitliche Einführung, ausgestattet mit Fallschutz

---

## Presszange

Presszange - CRIMPFOX CENTRUS 10H - 1213156

<https://www.phoenixcontact.com/de/produkte/1213156>



Presszange, für unisolierte und isolierte Aderendhülsen DIN 46228 Teil 1 und 4 von 0,14 mm<sup>2</sup> ... 10 mm<sup>2</sup>, ebenfalls für TWIN Aderendhülsen bis 2 x 4 mm<sup>2</sup>, automatische Querschnittsanpassung, seitliche Einführung, ausgestattet mit Fallschutz

# Aderendhülse - A 0,25- 7

3202478

<https://www.phoenixcontact.com/de/produkte/3202478>

## Presszange

Presszange - CRIMPFOX 10S - 1212045

<https://www.phoenixcontact.com/de/produkte/1212045>



Presszange, für Aderendhülsen ohne Isolierkragen nach DIN 46228 Teil 1 und Aderendhülsen mit Isolierkragen nach DIN 46228 Teil 4, 0,14 mm<sup>2</sup> ... 10 mm<sup>2</sup>, Zwangssperre entriegelbar, seitliche Einführung

---

## Presszange

Presszange - CRIMPFOX 6H - 1212046

<https://www.phoenixcontact.com/de/produkte/1212046>



Presszange, für Aderendhülsen ohne Isolierkragen nach DIN 46228 Teil 1 und Aderendhülsen mit Isolierkragen nach DIN 46228 Teil 4, 0,14 mm<sup>2</sup> ... 6 mm<sup>2</sup>, Zwangssperre entriegelbar, seitliche Einführung



# Aderendhülse - A 0,25- 7

3202478

<https://www.phoenixcontact.com/de/produkte/3202478>



## Presszange

Presszange - CRIMPFOX 2,5-M - 1212719

<https://www.phoenixcontact.com/de/produkte/1212719>



Presszange, für Aderendhülsen ohne Isolierkragen nach DIN 46228 Teil 1 und Aderendhülsen mit Isolierkragen nach DIN 46228 Teil 4, 0,25 mm<sup>2</sup> ... 2,5 mm<sup>2</sup>, seitliche Einführung, Trapez-Crimp

---

## Presszange

Presszange - CRIMPFOX 6-M - 1212720

<https://www.phoenixcontact.com/de/produkte/1212720>



Presszange, für Aderendhülsen ohne Isolierkragen nach DIN 46228 Teil 1 und Aderendhülsen mit Isolierkragen nach DIN 46228 Teil 4, 0,25 mm<sup>2</sup> ... 6,0 mm<sup>2</sup>, seitliche Einführung, Trapez-Crimp

# Aderendhülse - A 0,25- 7

3202478

<https://www.phoenixcontact.com/de/produkte/3202478>



## Presszange

Presszange - CRIMPFOX 6 - 1212034

<https://www.phoenixcontact.com/de/produkte/1212034>



Presszange, für Aderendhülsen ohne Isolierkragen nach DIN 46228 Teil 1 und Aderendhülsen mit Isolierkragen nach DIN 46228 Teil 4, 0,25 mm<sup>2</sup> ... 6,0 mm<sup>2</sup>, seitliche Einführung, Trapez-Crimp

---

## Presszange

Presszange - CRIMPFOX 6T - 1212037

<https://www.phoenixcontact.com/de/produkte/1212037>



Presszange, für Aderendhülsen ohne Isolierkragen nach DIN 46228 Teil 1 und Aderendhülsen mit Isolierkragen nach DIN 46228 Teil 4, 0,25 mm<sup>2</sup> ... 6 mm<sup>2</sup>, seitliche Einführung, Trapez-Crimp

# Aderendhülse - A 0,25- 7

3202478

<https://www.phoenixcontact.com/de/produkte/3202478>

## Presszange

Presszange - CRIMPFOX 6T-F - 1212038

<https://www.phoenixcontact.com/de/produkte/1212038>



Presszange, für Aderendhülsen ohne Isolierkragen nach DIN 46228 Teil 1 und Aderendhülsen mit Isolierkragen nach DIN 46228 Teil 4, 0,25 mm<sup>2</sup> ... 6 mm<sup>2</sup>, frontale Einführung, Trapez-Crimp

---

## Presszange

Presszange - CRIMPFOX 6S-F - 1212043

<https://www.phoenixcontact.com/de/produkte/1212043>



Presszange, für Aderendhülsen ohne Isolierkragen nach DIN 46228 Teil 1 und Aderendhülsen mit Isolierkragen nach DIN 46228 Teil 4, 0,5 mm<sup>2</sup> ... 6 mm<sup>2</sup>, frontale Einführung, Vierkant-Crimp

# Aderendhülse - A 0,25- 7

3202478

<https://www.phoenixcontact.com/de/produkte/3202478>



## Presszange

Presszange - CRIMPFOX 16 S - 1207983

<https://www.phoenixcontact.com/de/produkte/1207983>



Crimpzange für Aderendhülsen bis 16 mm<sup>2</sup>

---

Phoenix Contact 2023 © - Alle Rechte vorbehalten

<https://www.phoenixcontact.com>

PHOENIX CONTACT Deutschland GmbH

Flachsmarktstraße 8

D-32825 Blomberg

+49 52 35/3-1 20 00

[info@phoenixcontact.de](mailto:info@phoenixcontact.de)