

63986-1 ✓ AKTIV

FASTON | FASTON 250

Interne TE-Nummer 63986-1

PCB Terminals, Tab, Mating Tab Width .25 in [6.35 mm], PCB Hole

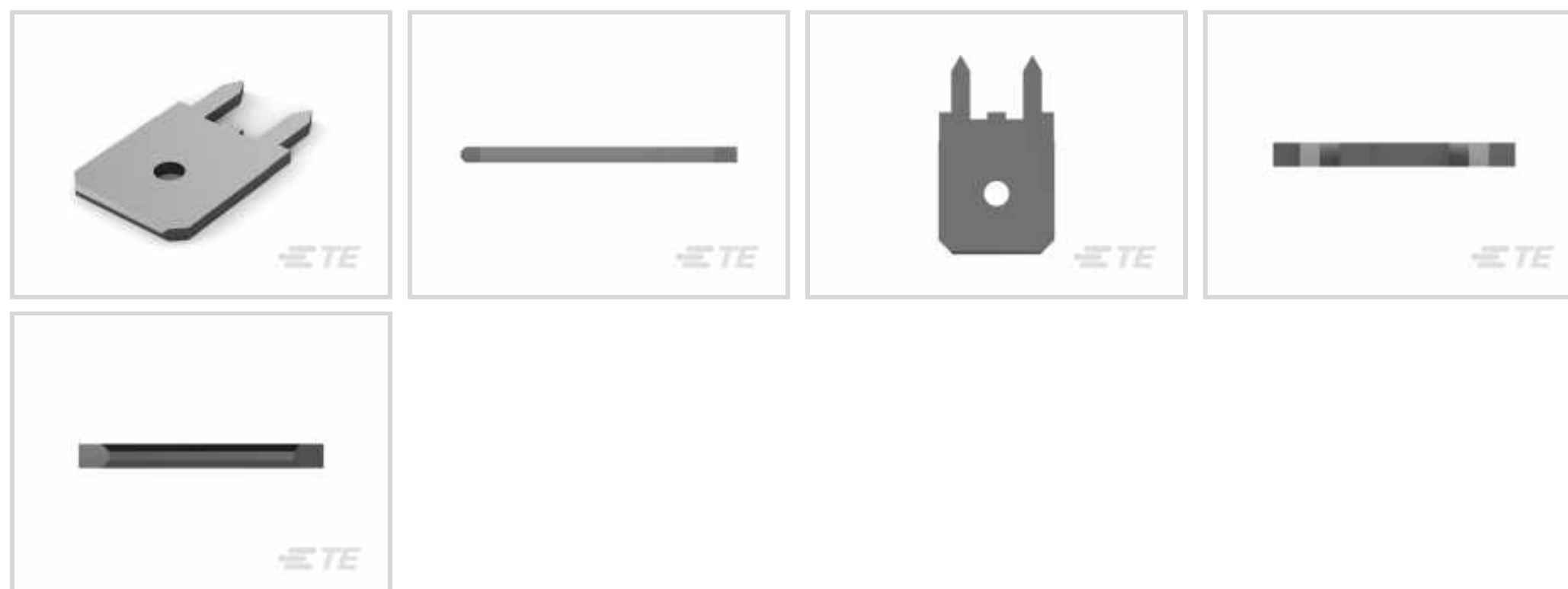
Diameter 1.4 mm [.055 in], Through Hole - Solder, Tin Plating,

Brass, Reel, FASTON 250

[Auf TE.com ansehen>](#)



Muffen > Leiterplattenkontakte



Leiterplatten – Klemmentyp: **Flachstecker**

Leiterplattendicke (empfohlen): **3.18 mm [.125 in]**

Flachkontaktbreite: **6.35 mm [.25 in]**

Flachkontaktdicke: **.81 mm [.032 in]**

Leiterplatten-Bohrungsdurchmesser: **1.4 mm [.055 in]**

Eigenschaften

Konfigurationsmerkmale

Bolzenbohrung	Nein
Klemmenwinkel	Gerade °

Kontaktmerkmale

Kontaktbeschichtungsmaterial	Zinn
Leiterplatten – Klemmentyp	Flachstecker
Flachkontaktbreite	6.35 mm[.25 in]
Flachkontaktdicke	.81 mm[.032 in]
Material der Klemmenbeschichtung	Zinn
Unterbeschichtungsmaterial des Kontakts	Messing
Klemmengröße	6.35
Klemmenausrichtung	Gerade

Klemmenmerkmale

Verbindungsmethode für Leiterplatte	Durchsteckmontage - Lötten
Produktanschluss an	Leiterplatte

Montage und Anschlusstechnik

Drahtisoliationsunterstützung	Mit
-------------------------------	-----

Abmessungen

Erweiterung unter Leiterplatte	3.99 mm[.157 in]
Buchsenkontakt-Aufmaßdicke	.81 mm[.032 in]
Leiterplattendicke (empfohlen)	3.18 mm[.125 in]
Leiterplatten-Bohrungsdurchmesser	1.4 mm[.055 in]
Profilhöhe von Leiterplatte	9.9 mm[.394 in]

Verwendungsbedingungen

Isolationsoption	Unisoliert
Betriebstemperaturbereich	-30 – 110 °C[-22 – 230 °F]

Industriestandards

CSA zertifiziert	Ja
UL-Grad	Anerkannt

Verpackungsmerkmale

Verpackungsmenge	10000
Verpackungsmethode	Reel

Weitere

Kommentar	Einsetzausrüstung erhältlich
-----------	------------------------------

Produkt-Compliance

[Bitte besuchen Sie die Produktseite auf TE.com um Informationen über Produktkonformität zu erhalten.>](#)

EU RoHS Richtlinie 2011/65/EU	Konform
EU ELV Richtlinie 2000/53/EG	Konform
China RoHS 2 Richtlinie MIIT Order No 32, 2016	Keine eingeschränkten Materialien oberhalb der Grenzwerte
EU REACH Verordnung (EG) No. 1907/2006	Aktuelle ECHA Kandidatenliste: JUNI 2022 (224) Kandidatenliste deklariert bezüglich: JUNI 2022 (224) Enthält keine SVHC
Halogengehalt	Niedriger Halogengehalt – Br, Cl, F, I < 900 ppm im homogen Material. Außerdem BFR/CFR/PVC-frei.

Lötbarkeit

Pin-in-Paste-tauglich bis 260 °C

Produktkonformitäts-Disclaimer

Diese Informationen beruhen auf angemessenen Erkundigungen bei unseren Lieferanten und entsprechen unserem derzeitigen Wissensstand auf Grundlage der Angaben der Lieferanten. Diese Informationen können Änderungen erfahren. Die von TE als EU RoHS-konform ermittelten Teile weisen einen maximalen Gewichtsanteil von 0,1 % Blei, Chrom VI, Quecksilber, PBB, PBDE, DBP, BBP, DEHP und DIBP sowie 0,01 % Kadmium im homogenen Werkstoff auf oder sind gemäß der Anhänge zur Richtlinie 2011/65/EU (RoHS2) von diesen Grenzwerten ausgenommen. Elektrische und elektronische Endprodukte erhalten gemäß der Richtlinie 2011/65/EU eine CE-Kennzeichnung. Die Komponenten sind möglicherweise nicht CE-gekennzeichnet. Zusätzliche weisen die von TE als EU ELV-konform ermittelten Teile einen maximalen Gewichtsanteil von 0,1 % Blei, Chrom VI und Quecksilber sowie 0,01 % Kadmium im homogenen Werkstoff auf oder sind gemäß der Anhänge zur Richtlinie 2000/53/EG (ELV) von diesen Grenzwerten ausgenommen. Hinsichtlich der REACH Verordnung beruhen die Angaben von TE bezüglich der besonders besorgniserregenden Substanzen (Substances of Very High Concern, SvHC) auf den ‚Leitlinien zu den Anforderungen für Stoffe in Erzeugnissen‘, wie sie auf der Webseite der Europäischen Chemikalienagentur (ECHA) unter folgender URL publiziert sind: <https://echa.europa.eu/guidance-documents/guidance-on-reach>

Kompatible Teile

Auch serienmäßig | **FASTON 250**



Einsetz- und Entriegelungswerkzeuge
(6)



Gehäuse für Crimpkontakte(141)



Lackdrahtanschlüsse(1)



Leiterplattenkontakte(144)



Presstechnik(4)

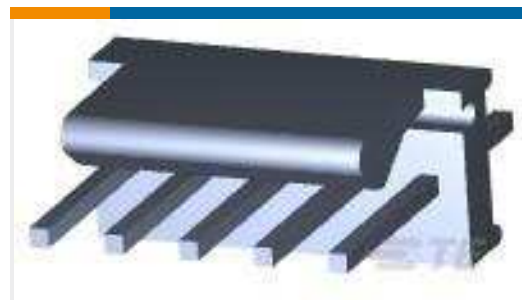


Schnelltrennanschlüsse(453)



Spleiße(4)

Kunden kauften auch diese Produkte



TE Teilnr.:640456-5
05P MTA100 HDR ASSY F/L SQ STR



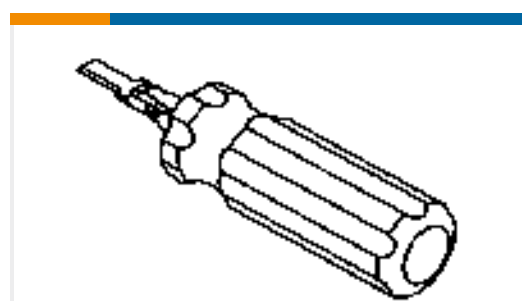
TE Teilnr.:3-292173-6
CT BOX HDR H SMT 6P O/TAPE NAT



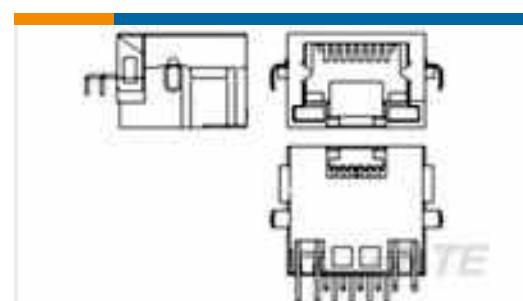
TE Teilnr.:3-1676481-9
CPF 0603 220R 0.1% 25PPM 1K RL



TE Teilnr.:2-1734839-0
FPC CONN. 0.5MM PITCH T/C,20P



TE Teilnr.:234168-1
EXTRACTION TOOL(DYNAMIC D-3)



TE Teilnr.:1-1775399-8
MOD JACK, RJ45, GRAY, REEL, 50u" AU



TE Teilnr.:1955425-2
187 FASTON,TAB,TPPB



TE Teilnr.:1416250-8
V23092B1024X75



TE Teilnr.:2339718-3
TIMER CONTACT, PCB APPLICATION, L.P.



TE Teilnr.:7-1423008-0
T92S7D14-24-01

Dokumente

Produktzeichnungen

250 FASTON TAB TPBR

Englisch

CAD-Dateien

3D PDF

3D

Kundenmodell

[ENG_CVM_CVM_63986-1_J_c-63986-1-j.2d_dxf.zip](#)

Englisch

Kundenmodell

[ENG_CVM_CVM_63986-1_J_c-63986-1-j.3d_igs.zip](#)

Englisch

Kundenmodell

[ENG_CVM_CVM_63986-1_J_c-63986-1-j.3d_stp.zip](#)

Englisch

Indem Sie die CAD-Datei herunterladen stimmen Sie den [allgemeinen Verkaufsbedingungen](#) zu.

Datenblätter/ Katalogseiten

FASTON PCB Tabs and Receptacles

Englisch

PRINTED CIRCUIT BOARD TERMINALS AND DISCONNECTS

Englisch

Produktspezifikationen

Anwendungsspezifikation

Englisch

Umweltverträglichkeit von Produkten

[MD_63986-1_11192014948_dmtec](#)

Englisch

[MD_63986-1_11192014948_dmtec](#)

Englisch

Freigabe Agentur

CSA-Zertifikat

Englisch

CSA-Zertifikat

Englisch