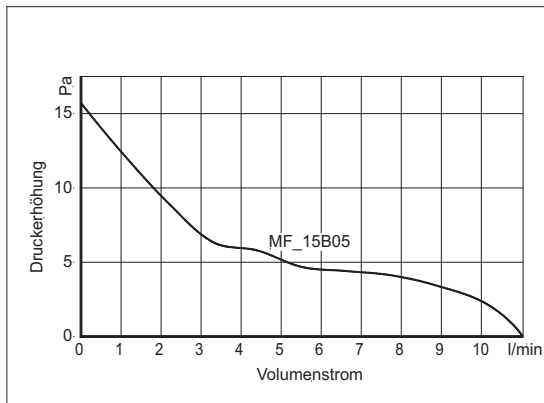
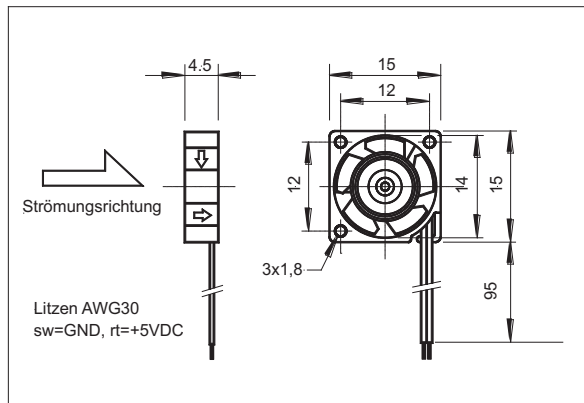


MF_15B05
HOCHLEISTUNGS MINIATURLÜFTER

LÜFTERKENNLINIE

ABMESSUNGEN

NENNDATEN

CE		MF_15B05
Betriebsspannung	[V]	4.5 ... 5 ... 5.5
Typ. Betriebsstrom	[mA]	60
Max. Startstrom	[mA]	200
Max. Volumenstrom	[l/min - m ³ /h]	12 - 0.72
Max. Druck	[mmH ₂ O - Pa]	1.6 - 15.7
Typ. Geräusch @ 1m	[dB(A)]	12
Typ. Rotordrehzahl	[min ⁻¹]	13000
Betriebstemperatur	[°C]	-10 ... +60
Lebensdauer L ₁₀ /MTBF	[h]	50000/140000 @20°C
Lagersystem		Sintergleitlager
Gewicht	[g]	2
Verpackungseinheit	[St]	50 - 100 - 500 - 1000

Dieser **SEPA**[®] high-tech Minilüfter wird für industrielle Zwecke verwendet und verfügt trotz seiner kleinen Abmessungen über eine bemerkenswerte Förderleistung. Aufgrund der extrem geringen Leistungsaufnahme von nur 0,3 W ist dieser Lüfter besonders für batteriebetriebene Geräte geeignet. Er ist elektrisch permanent gegen Verpolung, Blockieren und thermische Überlastung gesichert. Durch das geringe Rotorgewicht und der Präzisionswuchtung verfügt er über eine hohe Schock- und Vibrationsfestigkeit.

Weitere Besonderheiten dieses Lüfters sind das extrem robuste und formbeständige Gehäuse aus glasfaserverstärktem PBT (UL E54695), das Sinterlager mit engen Toleranzen, die Leiterplatte aus Epoxid (UL E44247) und absolute Zuverlässigkeit durch 100% Burn-in.

Der Lüfter hat verzinnte Litzenenden (ohne Stecker). Rotor nie berühren, Handhabungsvorschrift beachten!

Technische Änderungen vorbehalten • 02/14