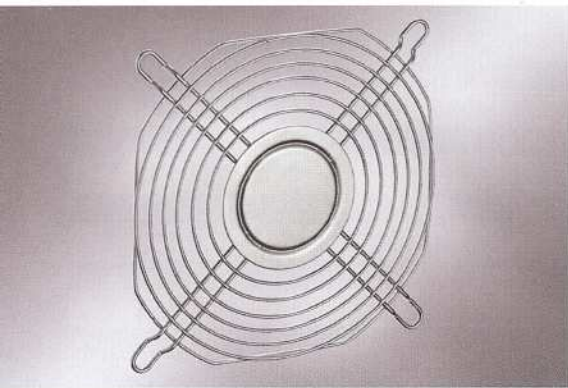


Schutzgitter



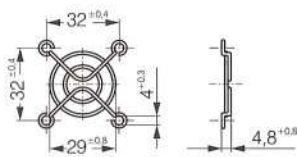
- Schutzgitter gemäß EN 294, aus rostgeschütztem Stahldraht für Gerätelüfter.
- Weitere Schutzgitter, die nicht der EN 294 entsprechen, sind auf Anfrage lieferbar.

Lüfter-Serie	Schutzgitter
400	LZ29-1
500	LZ31
600	LZ28-1
3000	LZ23-1
8000	LZ32-4 / LZ22-2
9000	LZ30-4 / LZ 30
4000	LZ30-4 / LZ 30
5100	LZ25

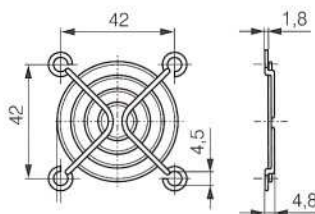
Lüfter-Serie	Schutzgitter
5600	LZ25
5200	LZ35
5900	LZ35
7000	LZ36
6200	LZ37
6300	LZ 37
6400	LZ38

Lüfter-Serie	Schutzgitter
DV 6200	LZ37 Saugseite
DV 6200	LZ39 Druckseite
DV 6400	LZ38 Saugseite
DV 6400	LZ39 Druckseite

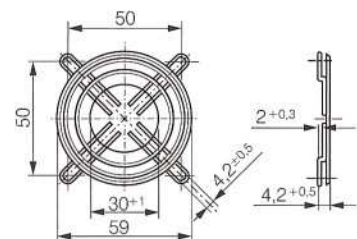
LZ29-1 Lüfterbaugröße 40 x 40



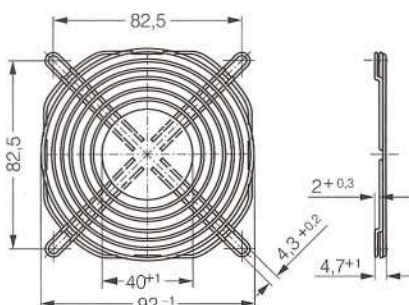
LZ31 Lüfterbaugröße 50 x 50



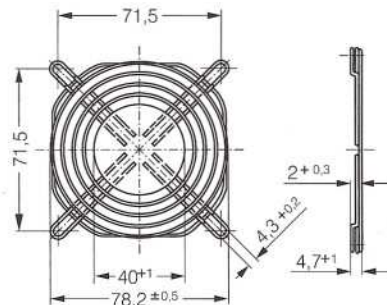
LZ28-1 Lüfterbaugröße 60 x 60



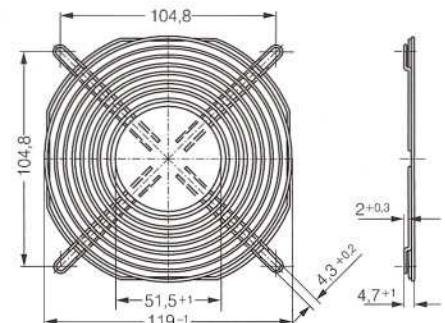
LZ23-1 Lüfterbaugröße 92 x 92



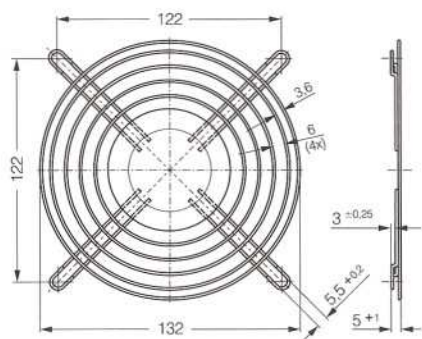
LZ32-4 Lüfterbaugröße 80 x 80



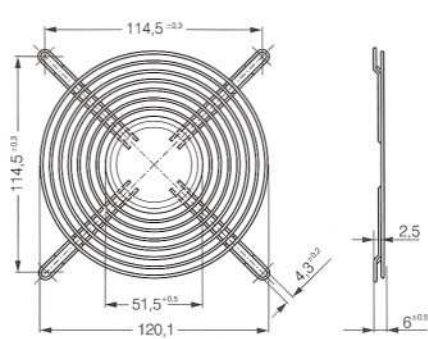
LZ30-4 Lüfterbaugröße 119 x 119



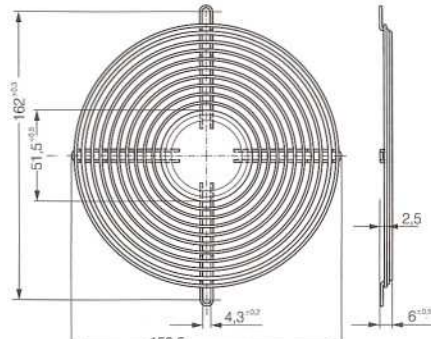
LZ25 Lüfterbaugröße 135 x 135



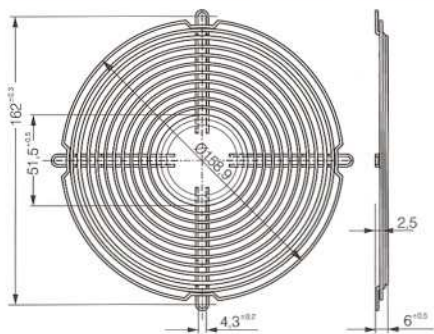
LZ35 Lüfterbaugröße 127 x 127



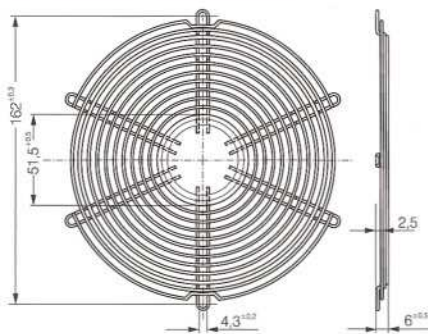
LZ36 Lüfterbaugröße 150 x 172



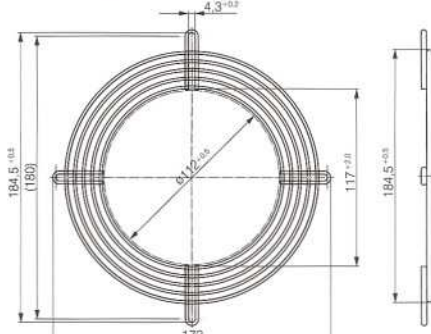
LZ37 Lüfterbaugröße 172 Ø x 51



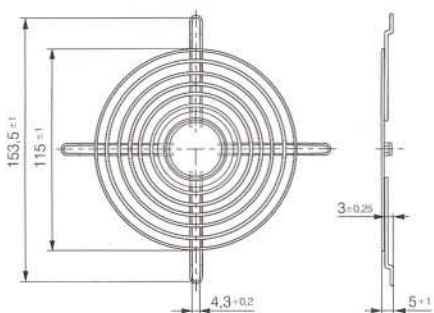
LZ38 Lüfterbaugröße 172 Ø x 51



LZ39 Lüfterbaugröße 172 Ø x 51



LZ30 Lüfterbaugröße 119 x 119



LZ22-2 Lüfterbaugröße 80 x 80

