

## Produktdatenblatt

# Automatisierungstechnik - Spannungs- und Leistungsversorgung

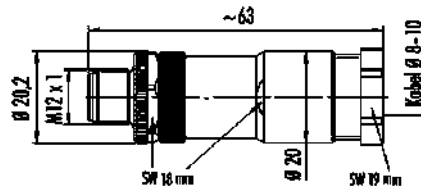


Bezeichnung	M12-T Kabelstecker, Polzahl: 4, 8,0-10,0 mm, ungeschirmt, schraubklemm, IP67, UL, VDE
Produktgruppe	M12-T Serie 813
Bestellnummer	99 0629 19 04

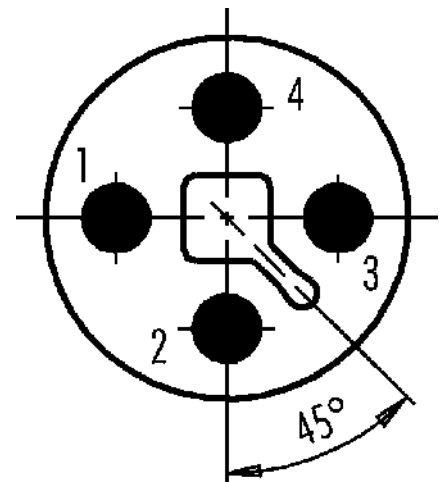
### Abbildung



### Maßzeichnung



### Polbild (Steckseite)



Die Montageanleitung finden Sie auf der nachfolgenden Seite.

## Technische Daten

### Allgemeine Kennwerte

Bestellnummer	99 0629 19 04
Steckverbinder-Bauform	Kabelstecker
Ausführung	Steckverbinder Stift gerade
Steckverbinder Verriegelung	Schrauben
Anschlussart	Schraubklemm
Schutzart	IP67
Anschlussquerschnitt	max. 1,50 mm <sup>2</sup> mit Aderendhülse / max. 2,50 mm <sup>2</sup> ohne Aderendhülse / AWG 16 mit Aderendhülse / AWG 14 ohne Aderendhülse
Kabeldurchlass	8,0-10,0 mm
Grenztemperatur von / bis	-40 °C / 85 °C
Mechanische Lebensdauer	> 100 Steckzyklen
Gewicht (gr)	24,50
Zolltarifnummer	85369010

### Elektrische Kennwerte

Bemessungsspannung	63 V
Bemessungs-Stoßspannung	1500 V
Bemessungsstrom (40°C)	12,0 A
Verschmutzungsgrad	3
Überspannungskategorie	III
Isolierstoffgruppe	II
EMV-Tauglichkeit	ungeschirmt



## Produktdatenblatt

# Automatisierungstechnik - Spannungs- und Leistungsversorgung



Bezeichnung	M12-T Kabelstecker, Polzahl: 4, 8,0-10,0 mm, ungeschirmt, schraubklemm, IP67, UL, VDE
Produktgruppe	M12-T Serie 813
Bestellnummer	99 0629 19 04

### Werkstoffe

Material Gehäuse	PA
Material Kontaktkörper	PA
Material Kontakt	CuZn (Messing)
Kontaktfläche	Au (Gold)
REACH SVHC	CAS 7439-92-1 (Lead)
SCIP Nummer	58619978-968b-449f-83f7-5858be8aac52

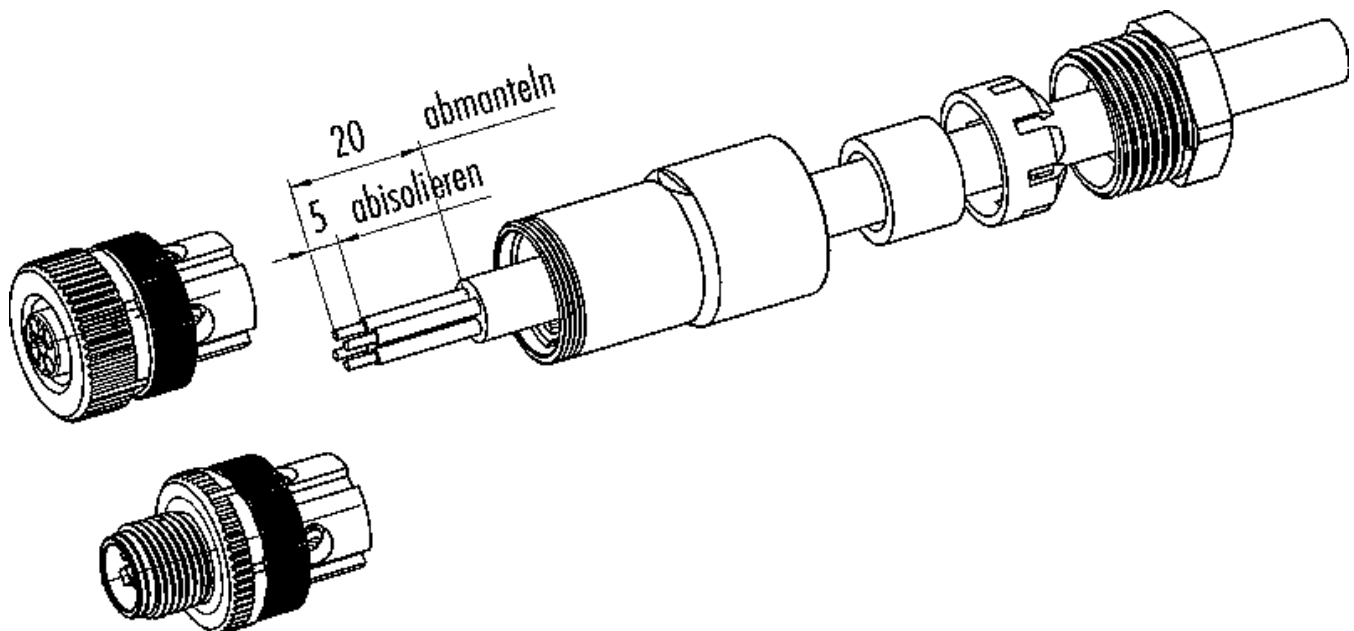
### Zulassungen / Approbationen

Zulassungen	UL, VDE
-------------	---------

### Klassifikationen

eCl@ss 11.1	27-44-01-02
ETIM 7.0	EC002635

### Montageanleitung



## Produktdatenblatt

# Automatisierungstechnik - Spannungs- und Leistungsversorgung

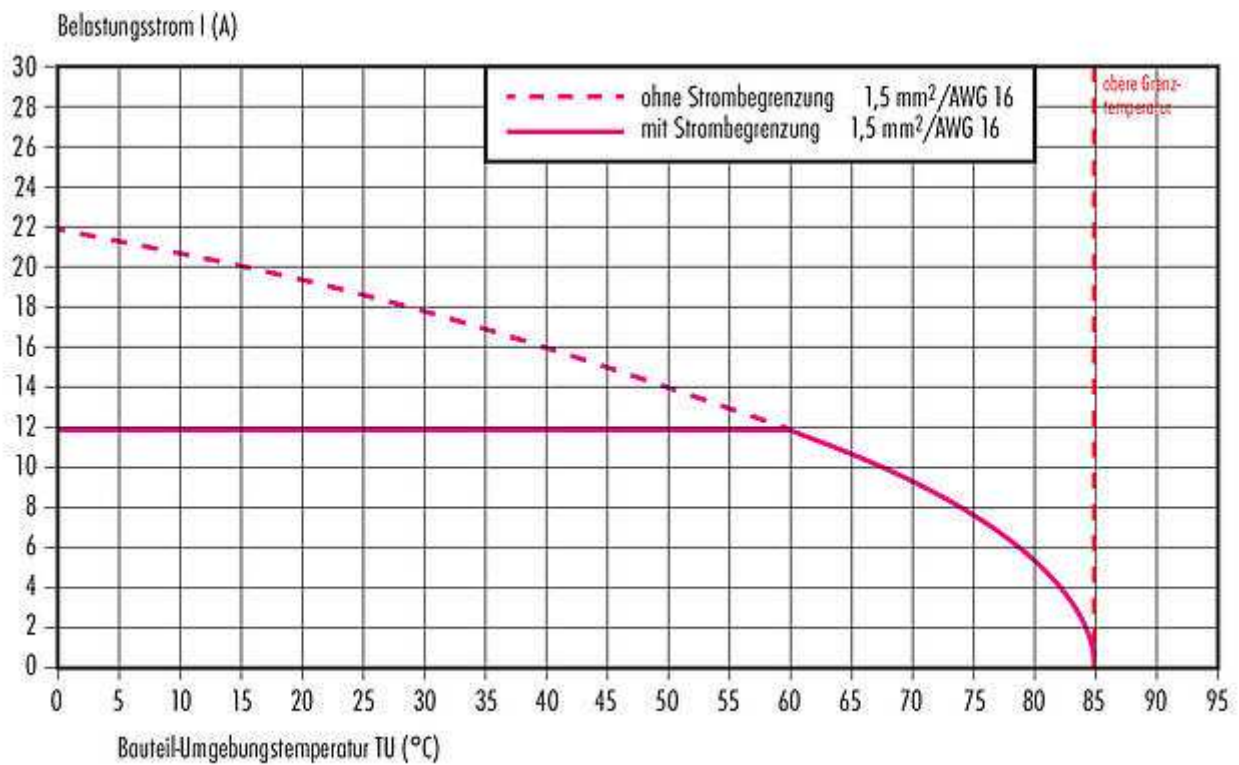


Bezeichnung **M12-T Kabelstecker, Polzahl: 4, 8,0-10,0 mm, ungeschirmt, schraubklemm, IP67, UL, VDE**

Produktgruppe **M12-T Serie 813**

Bestellnummer **99 0629 19 04**

## Deratingkurve



Bezeichnung	<b>M12-T Kabelstecker, Polzahl: 4, 8,0-10,0 mm, ungeschirmt, schraubklemm, IP67, UL, VDE</b>
Produktgruppe	<b>M12-T Serie 813</b>
Bestellnummer	<b>99 0629 19 04</b>

### **Sicherheitshinweise / Montagehinweise**

Die Steckverbinder sind für Einsatzbereiche im Anlagen-, Steuerungs- und Elektrogerätebau entwickelt worden. Die Überprüfung, ob die Steckverbinder auch in anderen Einsatzgebieten verwendet werden können, obliegt dem Anwender.

Steckverbinder mit der Schutzart IP67 und IP68 sind nicht für die Verwendung unter Wasser geeignet. Beim Einsatz im Freien müssen die Steckverbinder gesondert gegen Korrosion geschützt werden. Weitere Infos zu den IP Schutzarten siehe im Bereich Downloadcenter „Technische Informationen“.

Zum Verriegeln des Kabelsteckverbinders mit dem Gerätesteckverbinder wird der Gewinding „handfest“ (ca. 60 cNm) angezogen.