

# A8140130

Bodenplatte 40 x 13

Passend für Gehäuse A8040160 und A8040250.

## Lieferumfang

1 Bodenplatte



## TECHNISCHE DATEN

Material	PF (UL 94 V-0)
Farbe	schwarz RAL 9005
Standards	RoHS konform, REACH konform

Bitte die Maße an aktuellen Teilen abnehmen. Diese unterliegen material- und produktionsspezifischen Fertigungstoleranzen.

## KAUFMÄNNISCHE DATEN

Gewicht/1 Stück	0,9 g
Warentarifnummer (OKW Produkt)	39269097
Herstellungsland	Taiwan

## KUNDENSPEZ. MODIFIKATIONEN

Was benötigen Sie für Ihr persönliches Produkt? Bei Bedarf liefern wir Ihnen die Gehäuse/Drehknöpfe einbaufertig mit allen notwendigen Modifikationen und Veredelungen. Wir beraten Sie gerne. Fragen Sie an!

## Produktionsoptionen für A8140130

# A8140130

Bodenplatte 40 x 13



Mechanische  
Bearbeitung



Bedruckung



Konfektion / Montage

# A8140130

Bodenplatte 40 x 13

## SYSTEMKOMPONENTEN ZUM KOMPLETTIEREN



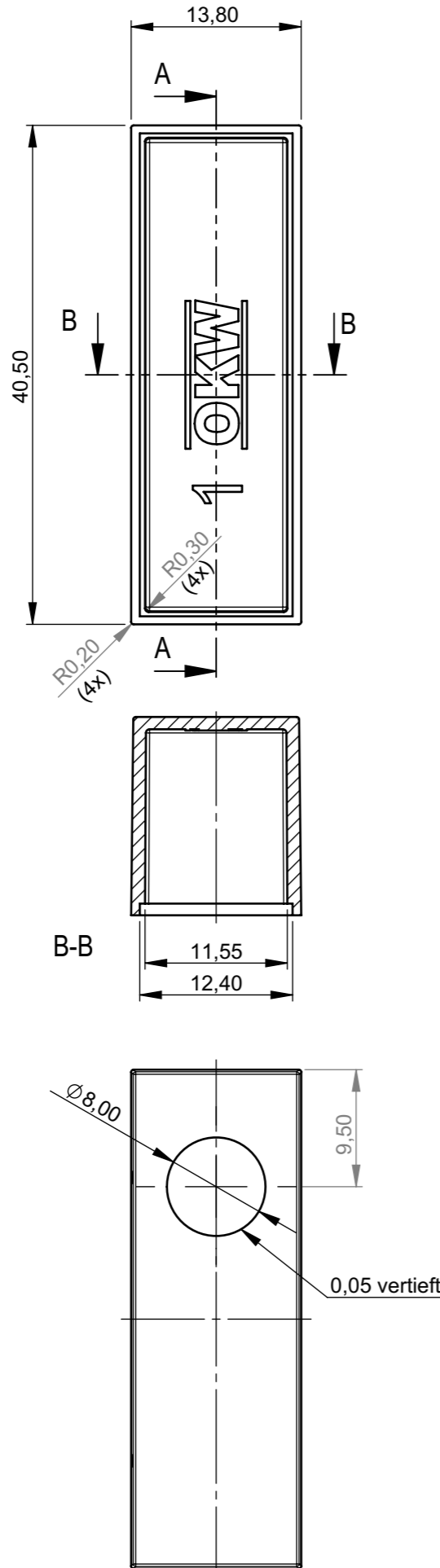
**A8040160**  
MODUL-LEERGEHÄUSE, Ausf.  
I  
PF (UL 94 V-0)  
schwarz RAL 9005  
40,5x13,8x16,1mm



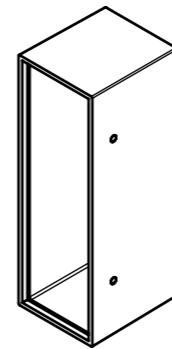
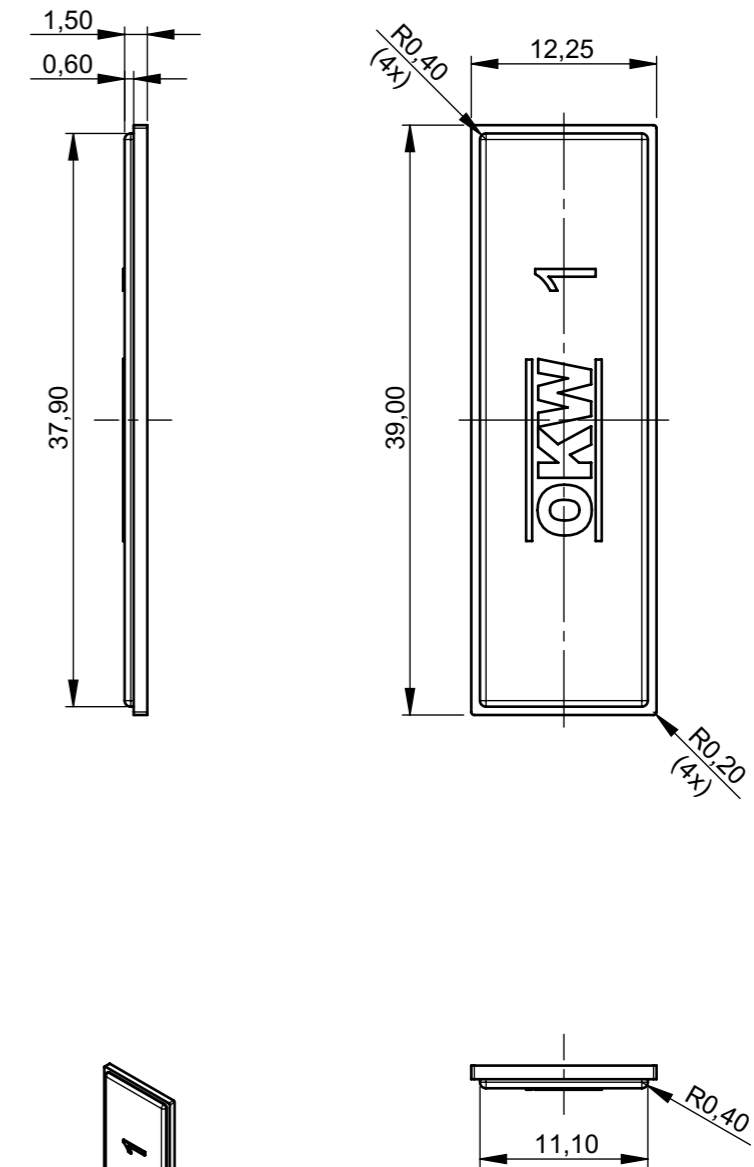
**A8040250**  
MODUL-LEERGEHÄUSE, Ausf.  
I  
PF (UL 94 V-0)  
schwarz RAL 9005  
40,2x13,55x25mm

Technische Änderungen vorbehalten. © OKW Gehäusesysteme, Buchen/Deutschland.

Gehäuse A 80 40 160  
Box



Bodenplatte A 81 40 130  
Lid



Bitte die Maße an aktuellen  
Teilen abnehmen.  
Diese unterliegen material-  
und produktionsspezifischen  
Fertigungstoleranzen.

Please take the dimensions  
from current parts.  
These are subject to material-  
and manufacturing-specific  
tolerances.

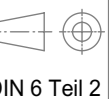
Informationskopie  
wird nicht aktualisiert  
Copy for Information  
will not be updated

Technische Änderungen vorbehalten. Irrtümer oder Druckfehler begründen keinen Anspruch auf Schadenersatz. Wichtige Einbaumaße bitte direkt mit dem aktuellen Produkt abstimmen.  
Subject to technical modification without prior notice. Typographical and other errors do not justify any claim for damages. All dimensions should be verified using an actual moulded part.  
Sous réserve de modifications techniques. Toute erreur ou faute d'impression ne justifie aucune demande d'indemnisation. Nous prions les clients de vérifier les dimensions des composants avec les boîtiers avant le montage.

Erst. am: 28.07.2008  
Erst. von: Hasselb  
Freig. am: 30.09.2013  
Freig. von: D. Hasselbach  
Revision: 02



Toleranzen:  
Status: SERIENFREIGABE  
Volumen:  
Zeichnungsart: KUNDE



This document contains proprietary information of OKW Gehäusesysteme GmbH and is tendered subject to the conditions that the information be retained in confidence not be reproduced or copied and not be used or incorporated in any product.

**MODUL-LEERGEHÄUSE DUROPLAST**  
**Bodenplatte zu A 80 40 160-250**

**A8140130**

M 2:1

Für dieses Dokument behalten wir uns alle Urheberrechte vor. Es darf auch auszugsweise weder vervielfältigt noch Dritten in irgendeiner Form zugänglich gemacht werden.

Dateiname: 00010849