

352152-1 ✓ AKTIV

Z-PACK | Z-PACK 2mm HM

Interne TE-Nummer 352152-1

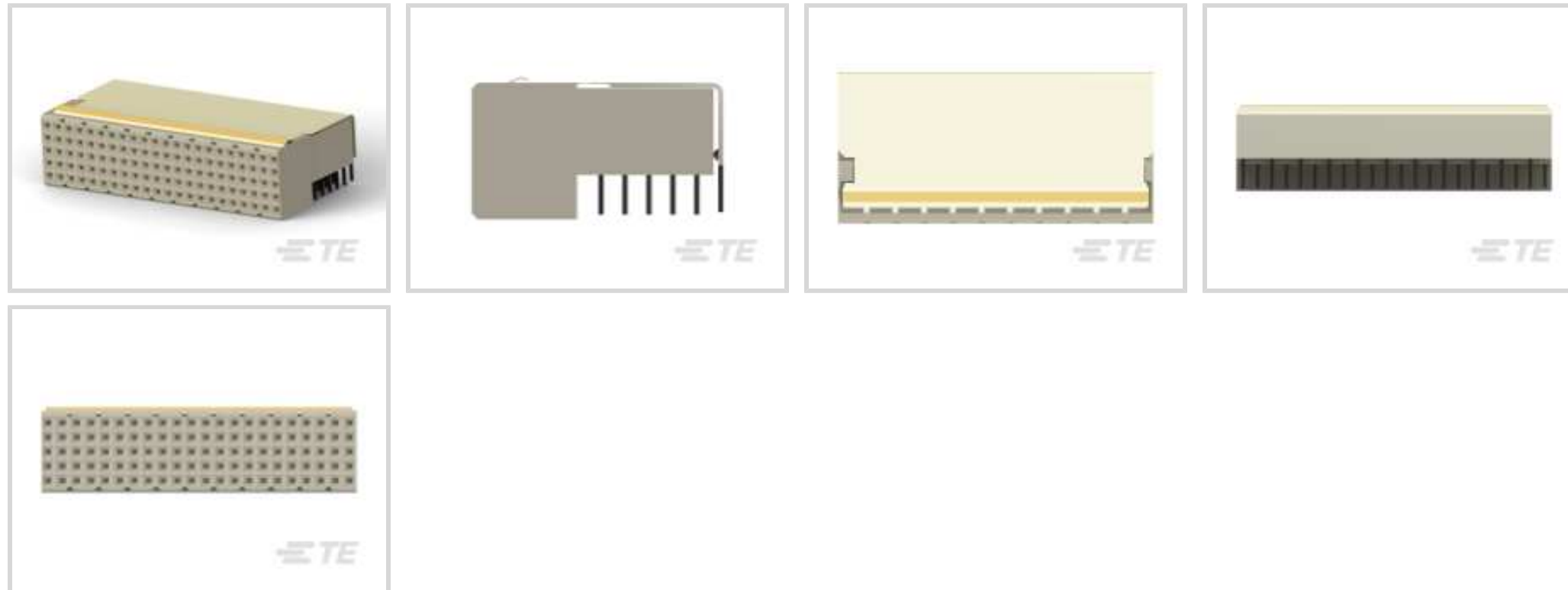
Z-PACK 2mm HM, Hard Metric Backplane Connectors, PCB Mount

Receptacle, ≤1 Gb/s, 22 Column, 5 Row, Mezzanine, Board-to-Board, 110 Position

[Auf TE.com ansehen>](#)



Steckverbinder > PCB-Steckverbinder > Backplane-Steckverbinder > Harte metrische Steckverbinder



PCB-Steckverbindermontagetyp: **Buchse für die Leiterplattenmontage**

Datenrate: ≤1 Gb/s

Spaltenanzahl: 22

Zeilenanzahl: 5

Backplane-Architektur: **Mezzanine**

Eigenschaften

Produktmerkmale

Backplane-Schnittstellentyp	2 mm HM
Masse-Komponententypen	Erdrückleitungsabschirmung
PCB-Steckverbindermontagetyp	Buchse für die Leiterplattenmontage
Steckverbindersystem	Leiterplatte-an-Leiterplatte
Abdichtbar	Nein
Anschluss von Steckverbinder & Kontakt an	Leiterplatte

Konfigurationsmerkmale

Bestückte Zeilen	A, B, C, D, E
Anzahl der Signalpositionen	110
Spaltenanzahl	22
Zeilenanzahl	5
Backplane-Architektur	Mezzanine
Anzahl von Positionen	110
Montageausrichtung für Leiterplatte	Rechter Winkel

Signalmerkmale

Übersprechversion	Standard
Datenrate	≤1 Gb/s

Kontaktmerkmale

Länge des Steckbereichs des Kontakts	3.3 mm
Durchführungspostenlänge	3.3 mm
Kontakttyp	Stecksockel
Unterbeschichtungsmaterial des Kontakts	Nickel
Beschichtungsmaterial des Kontaktanschlussbereichs der Leiterplatte	Zinn-Blei
Kontaktmaterial	Phosphorbronze
CompactPCI-Bezeichnung	J2/J5
Beschichtungsmaterial des Steckbereichs des Kontakts	Gold
Dicke des Beschichtungsmaterials des Steckbereichs des Kontakts	.76 µm[30 µin]
Kontakt-nennstrom (max.)	1.5 A

Klemmenmerkmale

Verbindungsmethode für Leiterplatte	Durchsteckmontage – Press-Fit
-------------------------------------	-------------------------------

Montage und Anschlusstechnik

Art der Steckverbinder-montage	Leiterplattenmontage
--------------------------------	----------------------

Gehäusemerkmale

Gehäusematerial	Polyester – GF
Raster	2 mm[.078 in]
Gehäusefarbe	Grau

Abmessungen

Backplane Modullänge	44 mm
----------------------	-------

Verwendungsbedingungen

Betriebstemperaturbereich	-55 – 125 °C[-67 – 257 °F]
---------------------------	----------------------------

Betrieb/Anwendung

Geschirmt	Ja
Stromkreis Anwendung	Strom und Signale

Industriestandards

UL-Brandschutzklasse	UL 94V-0
----------------------	----------



AdvancedTCA-spezifisiertes Produkt Nein

Verpackungsmerkmale

Verpackungsmenge	12
Verpackungsmethode	Tube

Weitere

Kommentar	Buchse mit vorab installierter Abschirmung
-----------	--

Produkt-Compliance

Bitte besuchen Sie die Produktseite auf [TE.com](https://www.te.com) um Informationen über Produktkonformität zu erhalten.>

EU RoHS Richtlinie 2011/65/EU	Nicht konform
EU ELV Richtlinie 2000/53/EG	Nicht konform
China RoHS 2 Richtlinie MIIT Order No 32, 2016	Eingeschränkte Materialien über dem Grenzwert
EU REACH Verordnung (EG) No. 1907/2006	Aktuelle ECHA Kandidatenliste: JUN 2020 (209) Kandidatenliste deklariert bezüglich: JAN 2020 (205) Pb (13% in Component Part) <small>Sicherheitshinweise: Bei Gebrauch nicht essen, trinken oder rauchen. Nach Gebrauch ... gründlich waschen. Recyceln Sie den Artikel nach Möglichkeit und entsorgen Sie ihn, indem Sie alle geltenden behördlichen Vorschriften befolgen, die für Ihren geografischen Standort relevant sind.</small>
Halogengehalt	Kein niedriger Halogengehalt – enthält Br oder Cl > 900 ppm.
Lötfähigkeit	Für Lötfähigkeit nicht zutreffend

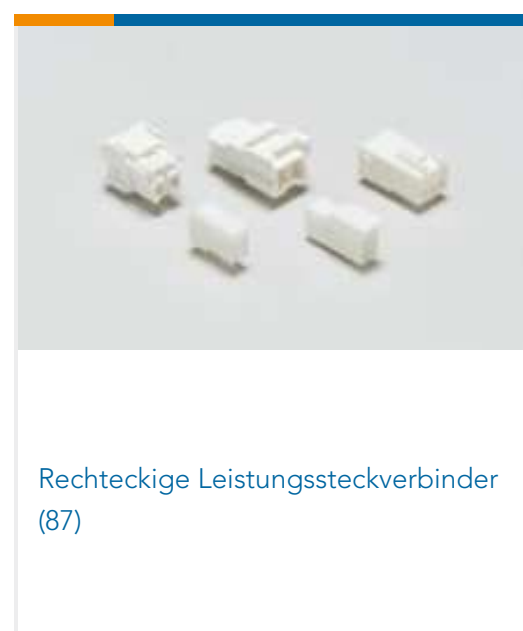
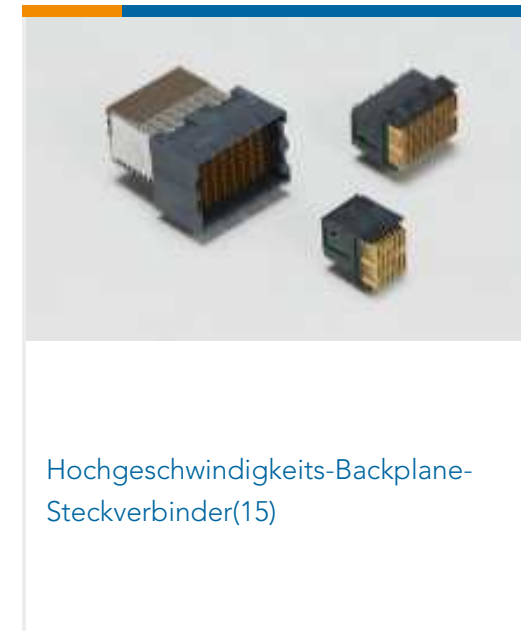
Produktkonformitäts-Disclaimer

Diese Informationen beruhen auf angemessenen Erkundigungen bei unseren Lieferanten und entsprechen unserem derzeitigen Wissensstand auf Grundlage der Angaben der Lieferanten. Diese Informationen können Änderungen erfahren. Die von TE als EU RoHS-konform ermittelten Teile weisen einen maximalen Gewichtsanteil von 0,1 % Blei, Chrom VI, Quecksilber, PBB, PBDE, DBP, BBP, DEHP und DIBP sowie 0,01 % Kadmium im homogenen Werkstoff auf oder sind gemäß der Anhänge zur Richtlinie 2011/65/EU (RoHS2) von diesen Grenzwerten ausgenommen. Elektrische und elektronische Endprodukte erhalten gemäß der Richtlinie 2011/65/EU eine CE-Kennzeichnung. Die Komponenten sind möglicherweise nicht CE-gekennzeichnet. Zusätzliche weisen die von TE als EU ELV-konform ermittelten Teile einen maximalen Gewichtsanteil von 0,1 % Blei, Chrom VI und Quecksilber sowie 0,01 % Kadmium im homogenen Werkstoff auf oder sind gemäß der Anhänge zur Richtlinie 2000/53/EG (ELV) von diesen Grenzwerten ausgenommen. Hinsichtlich der REACH Verordnung beruhen die Angaben von TE bezüglich der besonders besorgniserregenden Substanzen (Substances of Very High Concern, SvHC) auf den ‚Leitlinien zu den Anforderungen für Stoffe in Erzeugnissen‘, wie sie auf der Webseite der Europäischen Chemikalienagentur (ECHA) unter folgender URL publiziert sind: <https://echa.europa.eu/guidance-documents/guidance-on-reach>

Kompatible Teile



Auch serienmäßig | Z-PACK 2mm HM



Kunden kauften auch diese Produkte

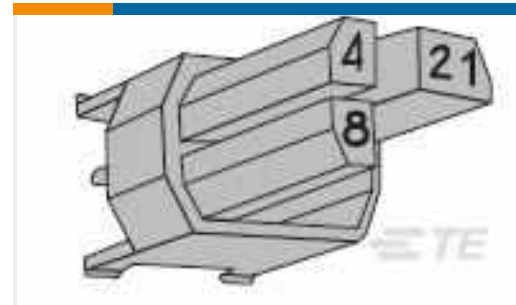




TE Teilenummer120527-1
1FHP,64,30A/P,S,N,S10,12,13,15



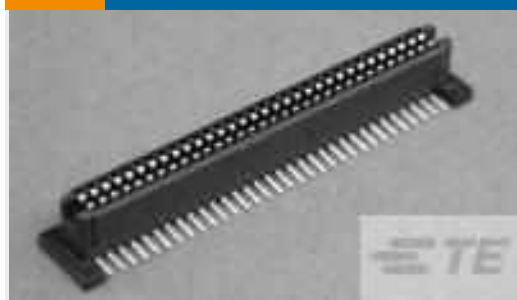
TE Teilenummer1-1469492-8
MULTIGIG RT 9MM GUIDE/ESD 315 DEG



TE Teilenummer5-100525-6
Z-PACK M.CODING KEY



TE Teilenummer352171-1
Z-PACK/B F-HDR. 95P



TE Teilenummer120521-1
1FHR,64,30A/P,S,N,S08,09,10



TE Teilenummer2102771-1
DC, 7Row, Center, MULTIGIG RT 2R

Dokumente

Produktzeichnungen

Z-PACK/B F-HDR 110P

Englisch

CAD-Dateien

3D PDF

Englisch

Kundenmodell

[ENG_CVM_352152-1_E.2d_dxf.zip](#)

Englisch

Kundenmodell

[ENG_CVM_352152-1_E.3d_igs.zip](#)

Englisch

Kundenmodell

[ENG_CVM_352152-1_E.3d_stp.zip](#)

Englisch

Indem Sie die CAD-Datei herunterladen stimmen Sie den [allgemeinen Verkaufsbedingungen](#) zu.

Produktspezifikationen

Anwendungsspezifikation

Englisch

Umweltverträglichkeit von Produkten

TE-Materialdeklaration

Englisch

Benutzeranleitungen

INSERTION TOOL FOR Z-PACK 2mm HM CONN.



Japanisch

[Anleitung \(nicht USA\)](#)

Japanisch