

5-100526-6 ✓ AKTIV

Z-PACK | Z-PACK 2mm HM

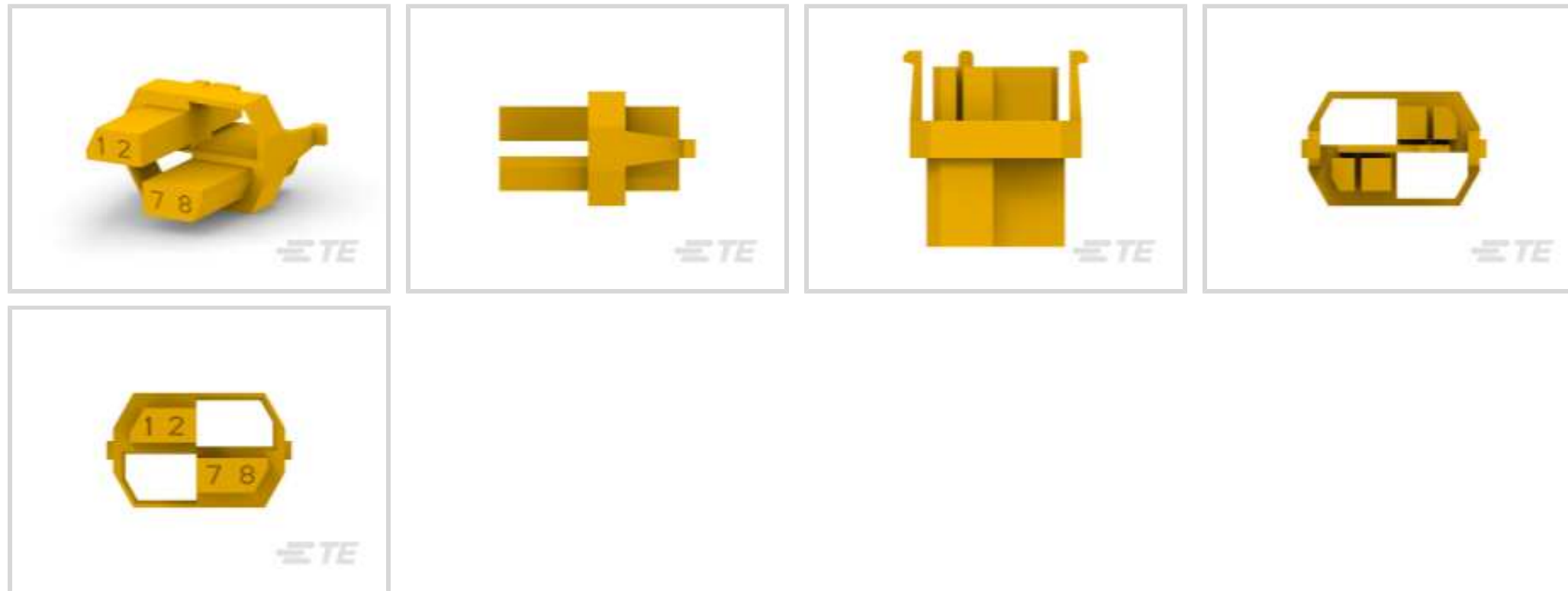
Interne TE-Nummer 5-100526-6

Z-PACK 2mm HM, Backplane Coding Keys, Receptacle, Coding Key Number 1278, CompactPCI Application CPCI 3.3V

[Auf TE.com ansehen>](#)



Steckverbinder > PCB-Steckverbinder > Leiterplatte-an-Leiterplatte-Steckverbinder > Backplane-Steckverbinder > Kodierstücke für Backplanes



Auf Steckverbinderausführung angewendet: **Buchse**

Codierungsschlüsselnummer: **1278**

CompactPCI-Anwendung: **CPCI 3.3 V**

## Eigenschaften

### Sonstige Eigenschaften

Codierschlüsselfarbe: **Kadmiumgelb**

### Verwendungsbedingungen

Kompatibel mit Backplane-Steckverbindertyp: **Typ A, Typ D, Typ L, Typ M**

Auf Steckverbinderausführung angewendet: **Buchse**

### Industriestandards

CompactPCI-Anwendung: **CPCI 3.3 V**

### Verpackungsmerkmale

Verpackungsmenge: **500**

Verpackungsmethode: **Bag**

### Weitere

Codierungsschlüsselnummer: **1278**

## Produkt-Compliance

[Bitte besuchen Sie die Produktseite auf TE.com um Informationen über Produktkonformität zu erhalten.>](#)

EU RoHS Richtlinie 2011/65/EU: **Konform**

EU ELV Richtlinie 2000/53/EG	Konform
China RoHS 2 Richtlinie MIIT Order No 32, 2016	Keine eingeschränkten Materialien oberhalb der Grenzwerte
EU REACH Verordnung (EG) No. 1907/2006	Aktuelle ECHA Kandidatenliste: JAN 2020 (205) Kandidatenliste deklariert bezüglich: JUL 2019 (201) Enthält keine SVHC
EU REACH Verordnung (EG) No. 1907/2006	Aktuelle ECHA Kandidatenliste: JAN 2020 (205) Kandidatenliste deklariert bezüglich: JUL 2019 (201)
Halogengehalt	Kein niedriger Halogengehalt – enthält Br oder Cl > 900 ppm.
Lötfähigkeit	Für Lötfähigkeit nicht zutreffend

#### Produktkonformitäts-Disclaimer

Diese Informationen beruhen auf angemessenen Erkundigungen bei unseren Lieferanten und entsprechen unserem derzeitigen Wissensstand auf Grundlage der Angaben der Lieferanten. Diese Informationen können Änderungen erfahren. Die von TE als EU RoHS-konform ermittelten Teile weisen einen maximalen Gewichtsanteil von 0,1 % Blei, Chrom VI, Quecksilber, PBB, PBDE, DBP, BBP, DEHP und DIBP sowie 0,01 % Kadmium im homogenen Werkstoff auf oder sind gemäß der Anhänge zur Richtlinie 2011/65/EU (RoHS2) von diesen Grenzwerten ausgenommen. Elektrische und elektronische Endprodukte erhalten gemäß der Richtlinie 2011/65/EU eine CE-Kennzeichnung. Die Komponenten sind möglicherweise nicht CE-gekennzeichnet. Zusätzliche weisen die von TE als EU ELV-konform ermittelten Teile einen maximalen Gewichtsanteil von 0,1 % Blei, Chrom VI und Quecksilber sowie 0,01 % Kadmium im homogenen Werkstoff auf oder sind gemäß der Anhänge zur Richtlinie 2000/53/EG (ELV) von diesen Grenzwerten ausgenommen. Bezüglich der REACH Bestimmungen beruht die TE-Information über SVHC in den Artikeln für diese Teilenummer noch auf den „Leitlinien zu den Anforderungen für Stoffe in Erzeugnissen“ (Version: 2, April 2011) der European Chemicals Agency (ECHA), wobei der Grenzwert von 0,1% (nach Gewicht) auf das Fertigprodukt bezogen ist. TE ist sich des EuGH-Urteils vom 10. September 2015, auch bekannt als O5A (Once An Article Always An Article), bewusst, welches besagt, dass im Falle von 'komplexen Erzeugnissen', der Schwellenwert für eine SVHC sowohl auf das Produkt als Ganzes und gleichzeitig auf jeden der Artikel, aus denen sich das Produkt zusammensetzt, angewendet wird. TE hat diesen Entscheid auf der Grundlage der neuen ECHA 'Leitlinien zu den Anforderungen für Stoffe in Erzeugnissen' (Juni 2017, Version 4,0) ausgewertet und wird seine Deklarationen entsprechend aktualisieren.

## Kompatible Teile



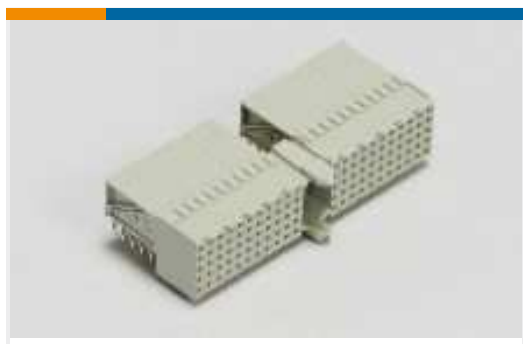
Auch serienmäßig | **Z-PACK 2mm HM**



Abdeckungen für Leiterplatten-Steckverbinder(4)



Anschlusswannen für Leiterplatten-Steckverbinder(42)



Harte metrische Backplane-Steckverbinder(269)



Hochgeschwindigkeits-Backplane-Steckverbinder(9)



Kodierstücke für Backplanes(60)



Komponenten für Backplaneführungen (37)



Laschen, Verriegelungen und Arretierungen für Leiterplatten(1)



Leiterplatte-an-Leiterplatte-Steckkontakte und -socket(5)



Leiterplatte-an-Leiterplatte-Steckverbinderkontakte(5)



Leiterplattenhülsen und -abschirmungen(19)



Rechteckige Leistungssteckverbinder (87)



Steckverbindergehäuse für Backplanes (2)

## Kunden kauften auch diese Produkte



TE Teilenummer1469001-1  
HM-ZD 4PR RECP 80P



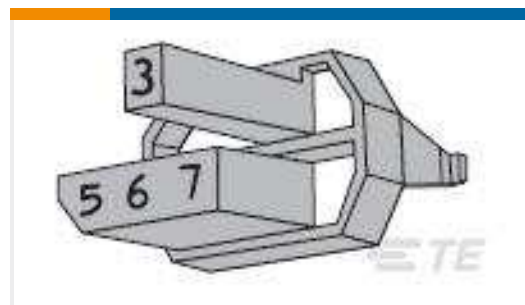
TE Teilenummer1-406541-6  
MJ,INV,1X1,6PNL G,.140"ST,SN



TE Teilenummer352068-1  
Z-PACK/A F-HDR 110P



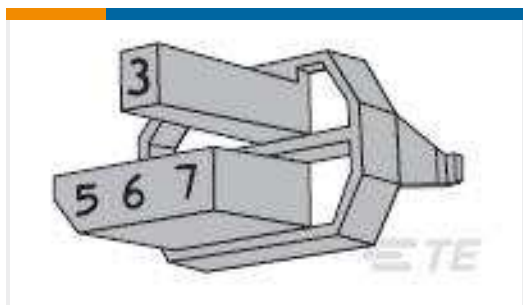
TE Teilenummer352152-1  
Z-PACK/B F-HDR 110P



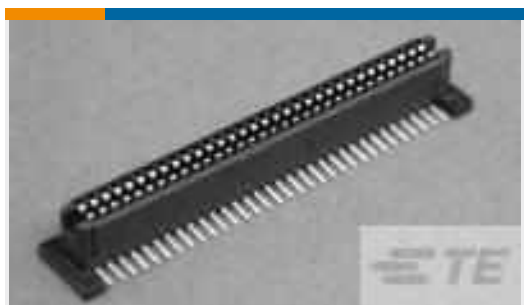
TE Teilenummer3-100526-2  
Z-PACK F.CODING KEY



TE Teilenummer530341-1  
BOX EST KEY PASSIVATED



TE Teilenummer5-100526-4  
CODING DEV INSRT COLOR GREEN



TE Teilenummer5146893-1  
1FHR,64,30A/S,S,C,S08,09,10



## Dokumente

### Produktzeichnungen

#### Z-PACK F.CODING KEY

Englisch

### CAD-Dateien

#### 3D PDF

3D

#### Kundenmodell

[ENG\\_CVM\\_CVM\\_5-100526-6\\_E.2d\\_dxf.zip](#)

Englisch

#### Kundenmodell

[ENG\\_CVM\\_CVM\\_5-100526-6\\_E.3d\\_igs.zip](#)

Englisch

#### Kundenmodell

[ENG\\_CVM\\_CVM\\_5-100526-6\\_E.3d\\_stp.zip](#)

Englisch

Indem Sie die CAD-Datei herunterladen stimmen Sie den [allgemeinen Verkaufsbedingungen](#) zu.

### Produktspezifikationen

#### Anwendungsspezifikation

Englisch

### Umweltverträglichkeit von Produkten

[MD\\_5-100526-6\\_0417201826\\_dmtec](#)

Englisch

[MD\\_5-100526-6\\_0417201826\\_dmtec](#)

Englisch