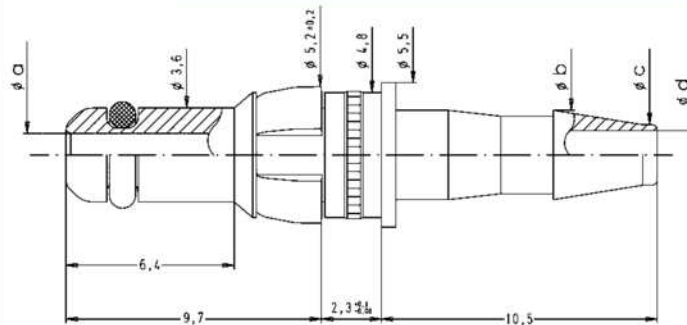




Pneumatikkontakte für Kabelanwendungen

Bezeichnung	Innendurchmesser Luftschlauch (mm)	Artikelnummer
Messerkontakte	2	09 69 287 0060
	2,6	09 69 287 0061
	3	09 69 287 0062
	4	09 69 287 0063
Federkontakte	2	09 69 187 0060
	2,6	09 69 187 0061
	3	09 69 187 0062
	4	09 69 187 0063

Messerkontakte



Artikelnummer	Ø a	Ø b	Ø c	Ø d
09 69 x87 0060	1,45	2,6	1,5	0,95
09 69 x87 0061	1,65	3,1	2,0	1,65
09 69 x87 0062	1,65	3,4	2,3	1,85
09 69 x87 0063	1,65	4,8	3,7	2,95

Federkontakte

