

Anbaurahmen-Set - VS-08-A-RJ45/MOD-1-IP67-SET-BU - 1689488

Bitte beachten Sie, dass die hier angegebenen Daten dem Online-Katalog entnommen sind. Die vollständigen Informationen und Daten entnehmen Sie bitte der Anwenderdokumentation. Es gelten die Allgemeinen Nutzungsbedingungen für Internet-Downloads.
(<http://phoenixcontact.de/download>)



RJ45-Anbaurahmen, IP67, für rechteckigem Montageausschnitt, mit Dichtung, ohne Befestigungsschrauben, mit RJ45-Buchseinsatz, CAT5e, Buchse auf Buchse



Ethernet

Kaufmännische Daten

Verpackungseinheit	5 STK
GTIN	 4 017918 887292
GTIN	4017918887292
Gewicht pro Stück (exklusive Verpackung)	7,230 g
Gewicht pro Stück (inklusive Verpackung)	15,800 g
Zolltarifnummer	85369010
Herkunftsland	Deutschland
Verkaufsschlüssel	D1 - Steckverbinder
Hinweis	Auftragsgebundene Fertigung (keine Rücknahme)

Technische Daten

Umgebungsbedingungen

Schutzart	IP67 (gesteckt)
	IP20 (ungesteckt)

Materialangaben

Brennbarkeitsklasse nach UL 94	V0
--------------------------------	----

Elektrische Kennwerte

Bemessungsspannung (III/3)	72 V (DC)
----------------------------	-----------

Normen und Bestimmungen

Brennbarkeitsklasse nach UL 94	V0
--------------------------------	----

Environmental Product Compliance

China RoHS	Zeitraum für bestimmungsgemäße Verwendung (EFUP): 50 Jahre
------------	--

Anbaurahmen-Set - VS-08-A-RJ45/MOD-1-IP67-SET-BU - 1689488

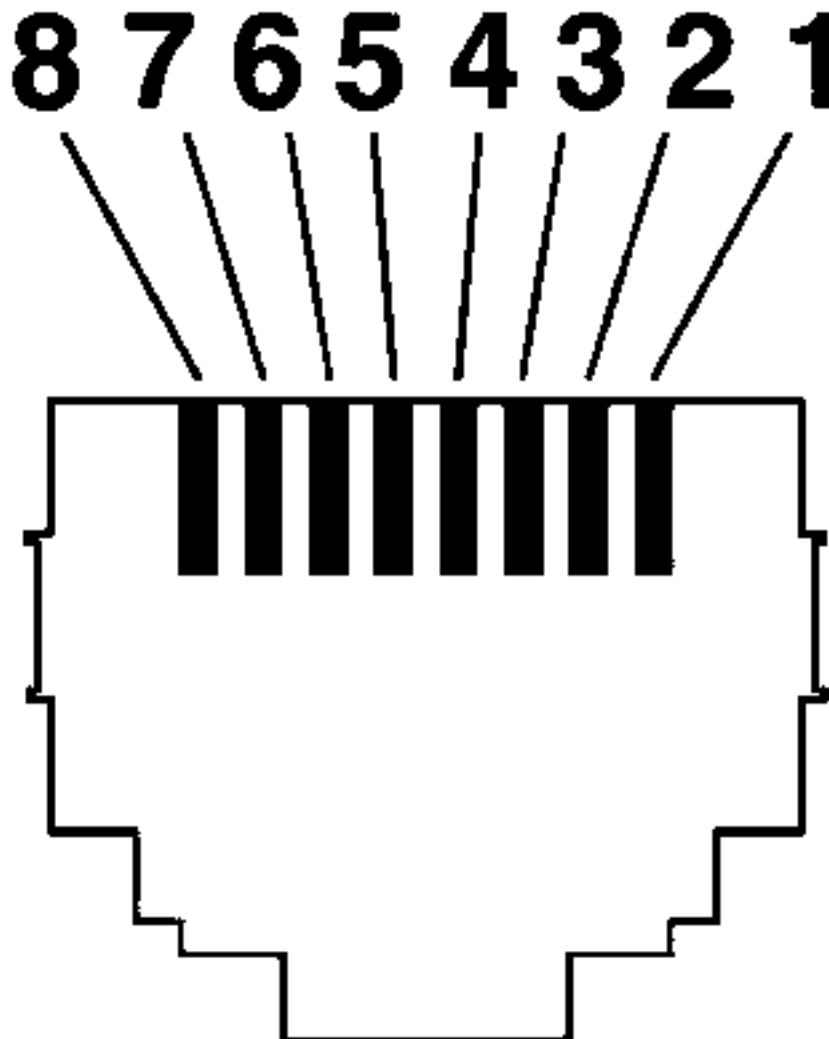
Technische Daten

Environmental Product Compliance

	Informationen über gefährliche Substanzen finden Sie in der Herstellererklärung unter dem Reiter "Downloads"
--	--

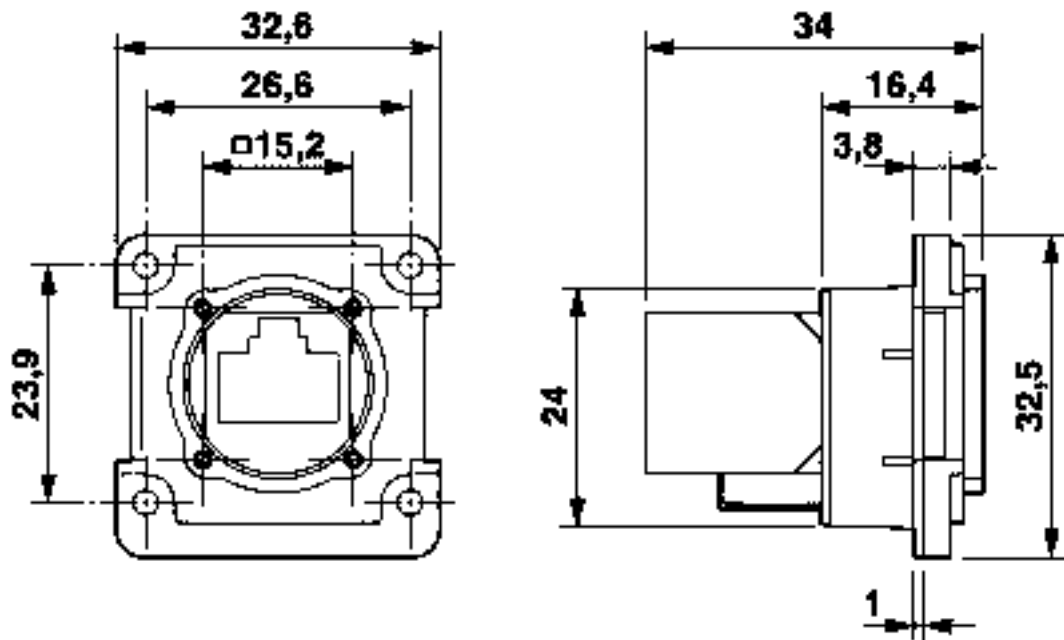
Zeichnungen

Schemazeichnung



Anbaurahmen-Set - VS-08-A-RJ45/MOD-1-IP67-SET-BU - 1689488

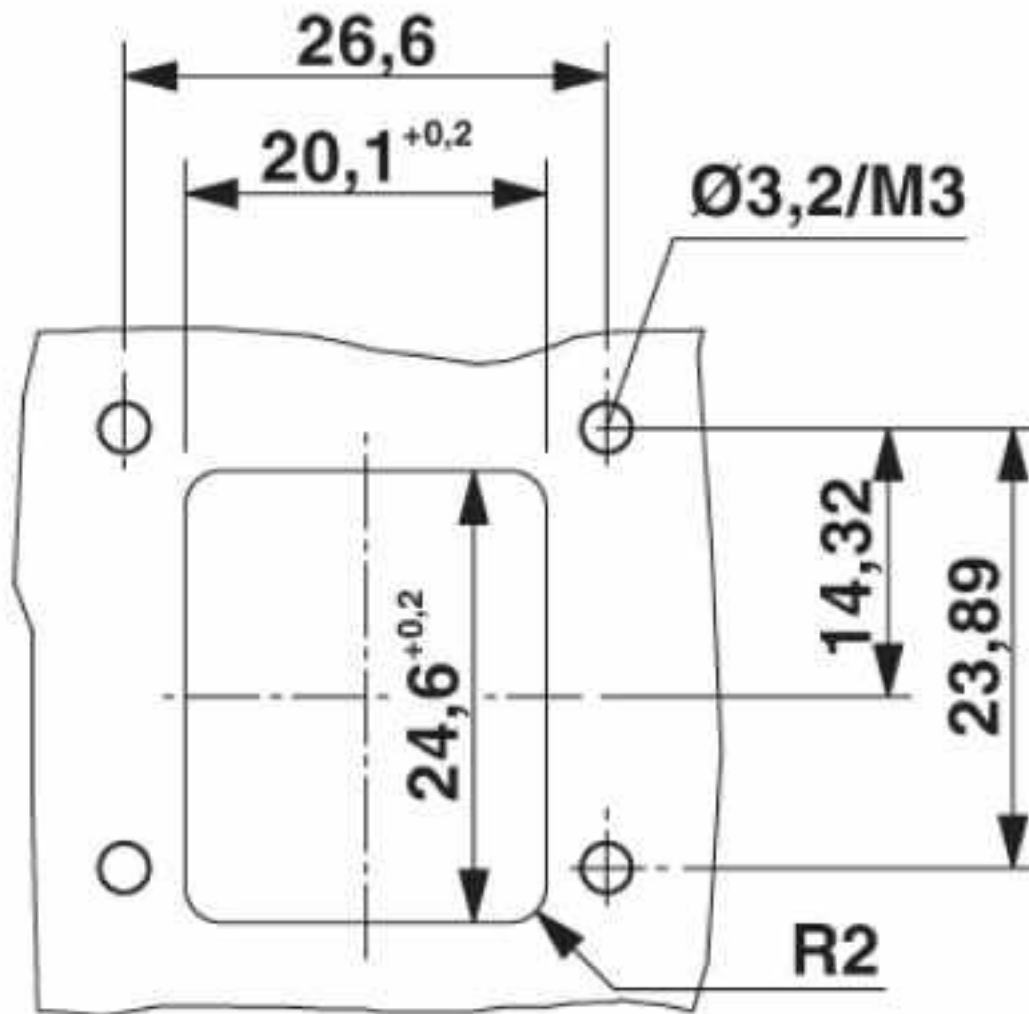
Maßzeichnung



RJ45-Anbaurahmen, IP67

Anbaurahmen-Set - VS-08-A-RJ45/MOD-1-IP67-SET-BU - 1689488

Maßzeichnung



Montageausschnitt

Klassifikationen

eCl@ss

eCl@ss 4.0	27260700
eCl@ss 4.1	27260700
eCl@ss 5.0	27260700
eCl@ss 5.1	27260700
eCl@ss 6.0	27261200
eCl@ss 7.0	27440210
eCl@ss 8.0	27440210
eCl@ss 9.0	27440210

Anbaurahmen-Set - VS-08-A-RJ45/MOD-1-IP67-SET-BU - 1689488

Klassifikationen

ETIM

ETIM 2.0	EC000764
ETIM 3.0	EC001121
ETIM 4.0	EC002310
ETIM 5.0	EC002310
ETIM 6.0	EC002310
ETIM 7.0	EC002310

UNSPSC

UNSPSC 6.01	31261501
UNSPSC 7.0901	31261501
UNSPSC 11	31261501
UNSPSC 12.01	31261501
UNSPSC 13.2	39121421
UNSPSC 18.0	39121421
UNSPSC 19.0	39121421
UNSPSC 20.0	39121421
UNSPSC 21.0	39121421

Approbationen


Approbationen

Approbationen

EAC

Ex Approbationen

Approbationsdetails

EAC		B.01742
-----	---	---------

Zubehör

Zubehör

Schutzdeckel

Anbaurahmen-Set - VS-08-A-RJ45/MOD-1-IP67-SET-BU - 1689488

Zubehör

Schutzdeckel - VS-08-SD - 1689200

Schutzdeckel, IP67, hohe Ausführung



Schutzdeckel - VS-08-SD-F - 1652606

Schutzdeckel, IP67, flache Ausführung, zur Abdeckung des Kontakteinsatzes im Anbaurahmen, Farbe: grau



Phoenix Contact 2020 © - all rights reserved
<http://www.phoenixcontact.com>