

JUMO ZELOS C01 LS

Kapazitiver Grenzstandmelder

Anwendungsbereiche

- Lebensmittel- und Getränkeindustrie
- Bahnanwendungen nach DIN EN 50155
- Schiffbau
- Maschinen- und Anlagenbau
- Wasser- und Abwassertechnik

Besonderheiten

- Geeignet für CIP- und SIP-Prozesse
- Hohe Druckfestigkeit und Mediumstemperatur
- Minimierung der Stillstandszeiten durch Firmware-Update-Profil
- Standard-Drehmomentschlüssel SW22 verwendbar

Beschreibung

Der kapazitive Grenzstandmelder misst den Grenzstand von festen und flüssigen Medien in Anwendungen mit Anforderungen für Über- und Trockenlaufschutz und dient zur Medienerkennung, z. B. bei Separations- und Reinigungsvorgängen.

Das Gerät ist für die Montage in drucküberlagerten Tanks, Rohrleitungen, Behältern, in hygienischen Bereichen sowie als Teil von Überfüllsicherungen nach WHG geeignet und kann in explosionsgeschützten Bereichen eingesetzt werden.



Typ 408401



Typ 408401





Technische Daten

Elektrische Daten

Spannungsversorgung PNP, NPN, push-pull IO-Link Explosionsschutz Ex i	DC 24 V SELV DC 9,6 bis 36 V DC 18 bis 32 V DC 9,6 bis 30 V
Leistungsaufnahme ^a Leerlauf Schaltbetrieb bei 2 Ausgängen IO-Link-Betrieb Schutzklasse Überspannungskategorie Verschmutzungsgrad	0,45 W 15 W 0,5 W 3 II 2
Elektrischer Anschluss Anschlusselemente	M12-Steckverbinder
Anschlusskabel Temperaturbeständigkeit	≥ 90 °C
Elektrische Sicherheit Anforderungen	DIN EN 61010-1:2023 Das Gerät muss mit einem Stromkreis versorgt werden, der den Anforderungen an „Energiebegrenzte Stromkreise“ genügt.

^a Die Gerätezeichnung weist eine maximale Leistungsaufnahme im Schaltbetrieb mit 2 Ausgängen inklusive Eigenbedarf aus. Die tatsächliche Leistungsaufnahme ist abhängig von der angeschlossenen Last.

Eingänge

Hysterese	±1 mm
Wiederholbarkeit	±1 mm
Einschaltverzögerung	< 2 s, in dieser Zeit sind die Schaltausgänge gesperrt
Schaltverzögerung Bei Bedecken des Sensors Bei Freiwerden des Sensors	Einstellbar 0,3 bis 60 s 0,5 s 1 s
Filterzeitkonstante	Einstellbar 0 bis 100 s

Ausgänge

Anzahl Bei IO-Link-Betrieb Bei Schaltbetrieb Bei PNP, NPN, push-pull	1 (Ausgangssignal nach IO-Link-Kommunikationsstandard Version 1.1) 2 (SIO-Mode; SIO = Standard IO) 2
Funktionen	Hysterese- oder Fensterfunktion, Schaltfunktion Öffner oder Schließer, Ausgang p-schaltend (PNP) oder n-schaltend (NPN), Ein- und Ausschaltverzögerung, Pulsweitenmodulation (PWM), Erkennung des Verschmutzungsgrades, Nassabgleich mit Medium
Pulsweitenmodulation (PWM) Periodendauer einstellbar Tastverhältnis	50 bis 1000 ms 0 bis 100 %
Schaltstrom	≤ 200 mA pro Ausgang
Spannungsabfall am Schalttransistor	≤ 1 V
Kurzschlussfestigkeit	Ja (getaktet)
Verpolungsschutz	Ja
Strombegrenzung	Ja



Schnittstelle

IO-Link

Kommunikation	Über Endgerät mit IO-Link-Master und Gerätebeschreibungsdatei (IODD)
Kommunikationsschnittstelle	IO-Link-Device V 1.1
Datenübertragungsrate (Baudrate)	COM 3 (230,4 kBaud)
Max. Leitungslänge	20 m, ungeschirmt
Min. Zykluszeit	0,7 ms
Funktion	Übertragen von Prozessdaten, Konfigurationsdaten und Geräteinformationen
Profile	Common Profil, Smart Sensor Profile, Firmware Update Profil
IO Device Description (IODD)	In Abhängigkeit des bestellten Einsatztemperaturbereichs; verfügbar unter der Internetseite des Herstellers www.jumo.de oder unter www.ioddfinder.io-link.com
Menüführung	Gemäß VDMA 24574-4

Anzeige

Farbanzeige	Gemäß NE107, IO-Link, kundenspezifisch
Helligkeit	4 Stufen (konfigurierbar)
Selbstdiagnose/Selbstüberwachung	Gemäß NE107 und VDI/VDE 2650

Umwelteinflüsse

Klimafestigkeit Betrieb Lagerung	100 % relative Feuchte inklusive Kondensation auf der Geräteaußenhülle 90 % relative Feuchte ohne Kondensation
Umgebungstemperatur Kabel Rundstecker M12 × 1	-40 bis +80 °C (fest), -25 bis +80 °C (beweglich) -40 bis +85 °C
Lagertemperatur	-40 bis +80 °C
Prozesstemperatur Medienberührte Teile	-40 bis 115 °C (Standard), <1 h/d bis 135 °C und T _{amb} <50 °C -40 bis +200 °C (bei Ausführungen mit Schiebeanschluss)
Prozessdruck	-1 bis +60 bar
Schutzart Kabel M12-Steckverbinder	DIN EN 60529 IP69 IP67
Aufstellhöhe max.	5300 m über NN
Elektromagnetische Verträglichkeit (EMV) Störaussendung In metallischen Behältern, Rohrleitungen In Kunststoffbehältern, Kunststoff-Rohrleitungen Störfestigkeit In metallischen Behältern, Rohrleitungen In Kunststoffbehältern, Kunststoff-Rohrleitungen	DIN EN 61326-1:2022 Klasse B ^a Klasse A ^b Industrieanforderung Haushaltsanforderung
Vibrationsfestigkeit Schwingungsfestigkeit Schockfestigkeit	IEC 60068-2-6, DIN EN 61373, DIN EN 50155, Kategorie 1 B 4 g bei 25 bis 100 Hz 3 g (senkrecht) bzw. 5 g (quer und längs) für 30 ms
Einsatzort nach UL-Zulassung	Innenraum

^a Das Produkt ist für den industriellen Einsatz sowie für Haushalt und Kleingewerbe geeignet.

^b Das Produkt ist nur für den industriellen Einsatz geeignet.

JUMO GmbH & Co. KG

Hausadresse: Moritz-Juchheim-Straße 1, 36039 Fulda, Germany
 Lieferadresse: Mackenrodtstraße 14, 36039 Fulda, Germany
 Postadresse: 36035 Fulda, Germany

Telefon: +49 661 6003-715
 Telefax: +49 661 6003-606
 E-Mail: mail@jumo.net
 Internet: www.jumo.net

**Mechanische Eigenschaften**

Werkstoffe	
Medienberührte Teile	
Prozessanschluss	PEEK (abhängig vom Dichtungskonzept Edelstahl 316 L)
Schiebeanschluss 360, 361	PEEK, FKM/FPM, Edelstahl 316 L
Nicht medienberührte Teile	
Gehäuse	Edelstahl 316 L
Anschlusskabel	PUR
Oberflächenrauheit	$R_a \leq 0,8 \mu\text{m}$
Biegeradius Anschlusskabel	
Fest	$r \geq 21 \text{ mm}$
Beweglich	$r \geq 42 \text{ mm}$
Einbaulage	Beliebig
Gewicht	60 g bei G1/2" mit Rundstecker M12 × 1

JUMO GmbH & Co. KG

Hausadresse: Moritz-Juchheim-Straße 1, 36039 Fulda, Germany
Lieferadresse: Mackenrodtstraße 14, 36039 Fulda, Germany
Postadresse: 36035 Fulda, Germany

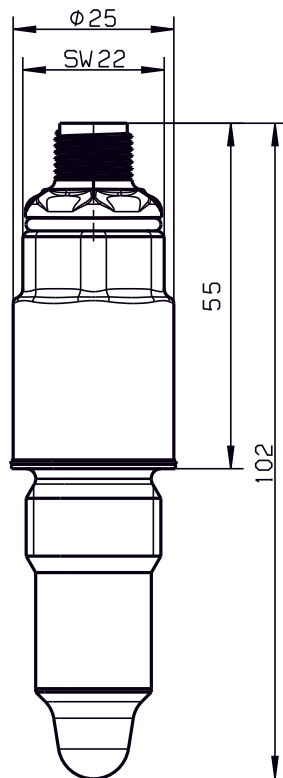
Telefon: +49 661 6003-715
Telefax: +49 661 6003-606
E-Mail: mail@jumo.net
Internet: www.jumo.net



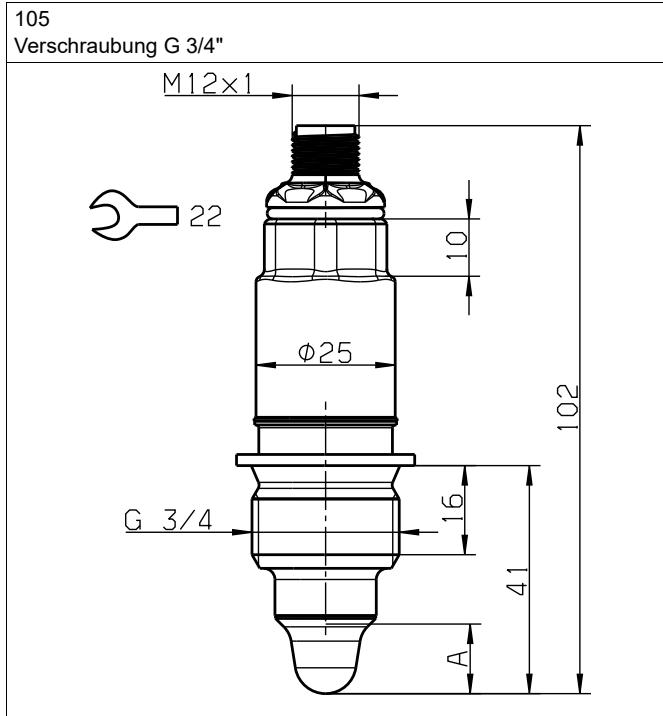
Abmessungen

Gerät

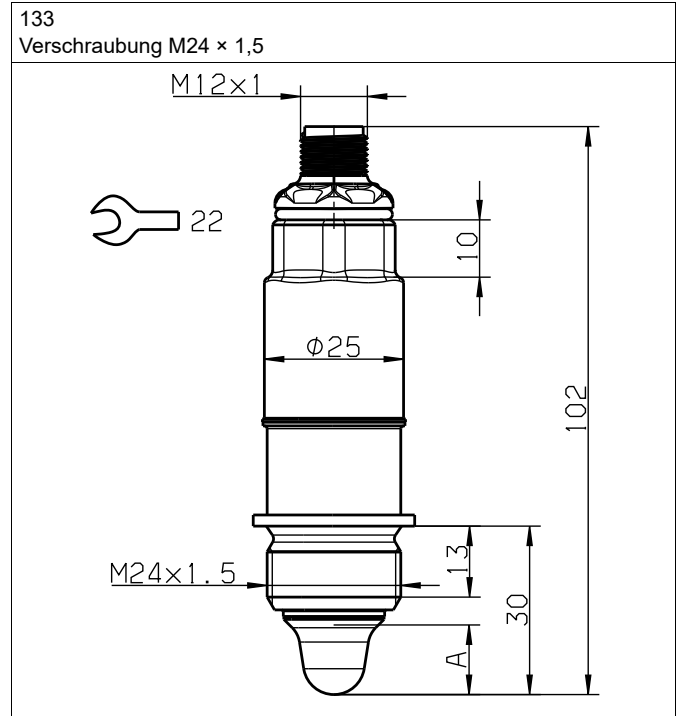
Elektrischer Anschluss 036
mit M12-Steckverbinder



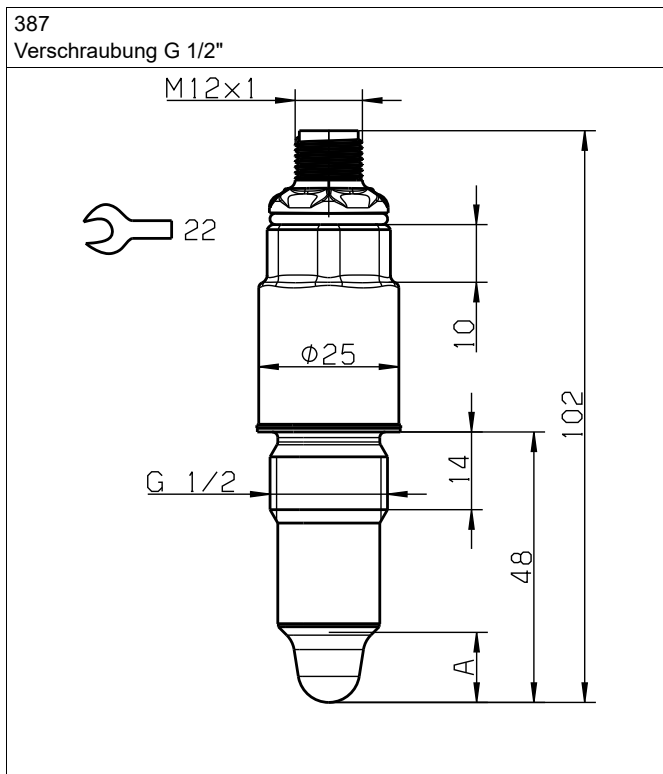
Prozessanschlüsse



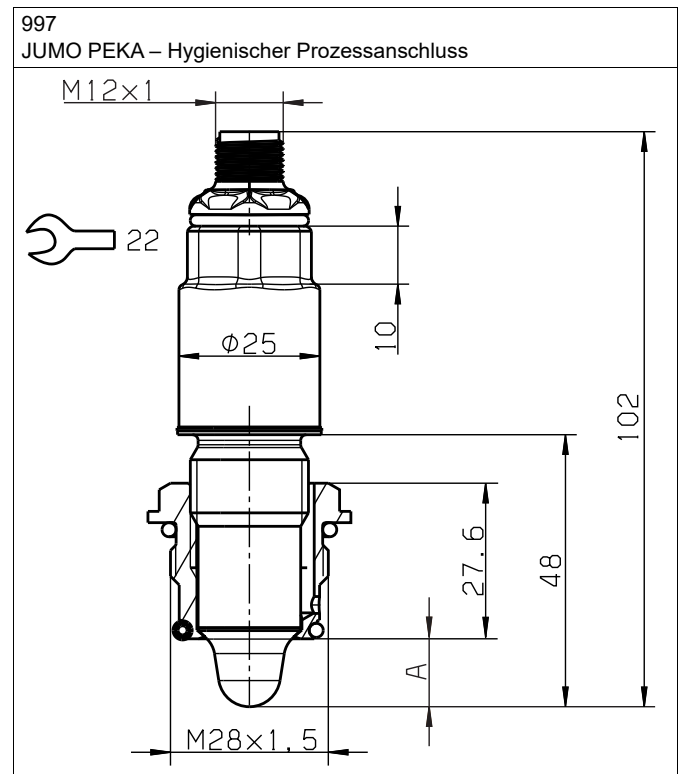
A Eintauchtiefe PEEK-Spitze 12,5 mm



A Eintauchtiefe PEEK-Spitze 12,5 mm



A Eintauchtiefe PEEK-Spitze 12,5 mm

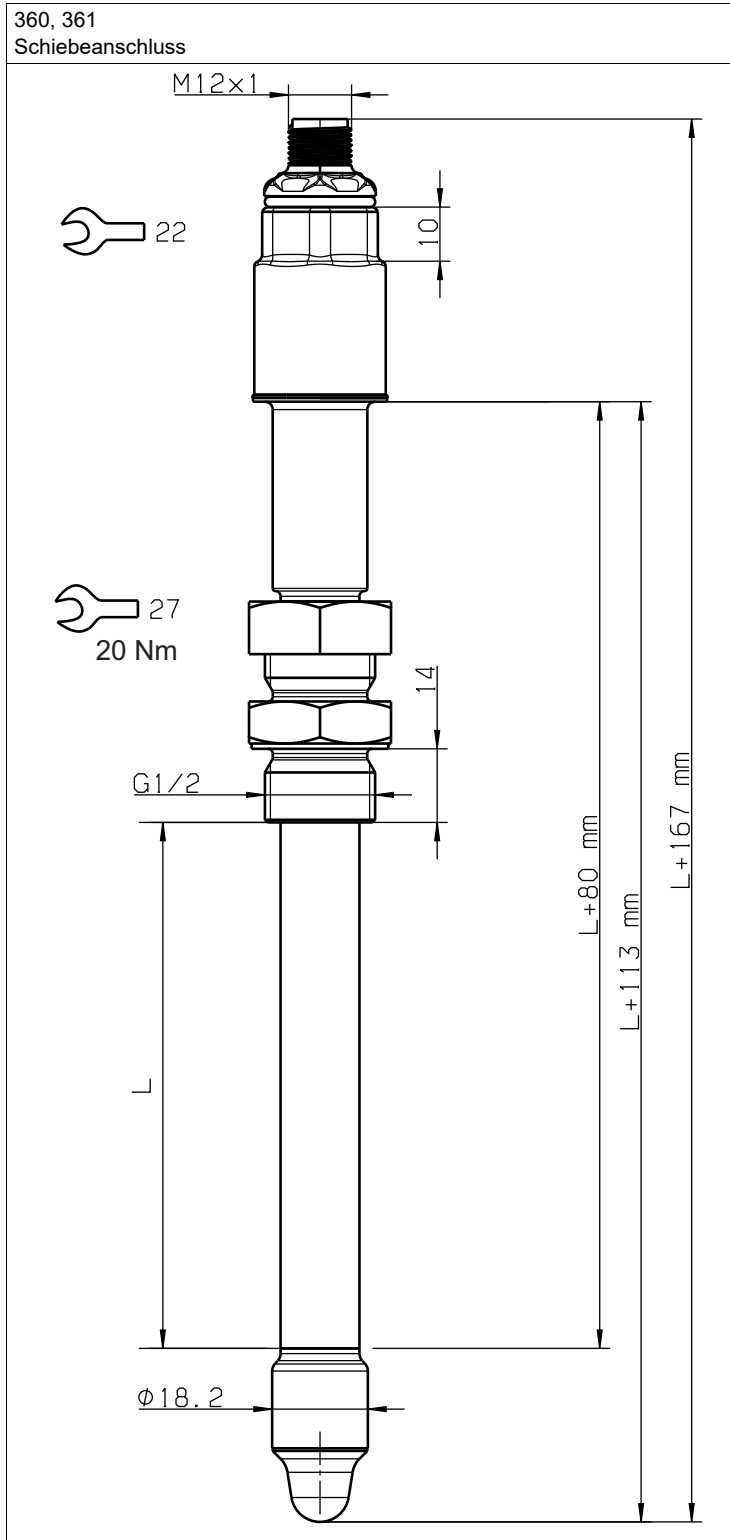


A Eintauchtiefe PEEK-Spitze 12,5 mm

JUMO GmbH & Co. KG

Hausadresse: Moritz-Juchheim-Straße 1, 36039 Fulda, Germany
Lieferadresse: Mackenrodtstraße 14, 36039 Fulda, Germany
Postadresse: 36035 Fulda, Germany

Telefon: +49 661 6003-715
Telefax: +49 661 6003-606
E-Mail: mail@jumo.net
Internet: www.jumo.net



L Länge 100 mm oder 250 mm

JUMO GmbH & Co. KG

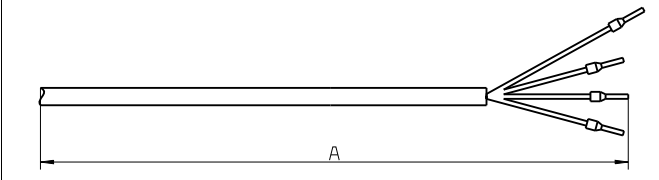
Hausadresse: Moritz-Juchheim-Straße 1, 36039 Fulda, Germany
Lieferadresse: Mackenrodtstraße 14, 36039 Fulda, Germany
Postadresse: 36035 Fulda, Germany

Telefon: +49 661 6003-715
Telefax: +49 661 6003-606
E-Mail: mail@jumo.net
Internet: www.jumo.net



Kabel

Elektrischer Anschluss 170
mit Kabel PUR

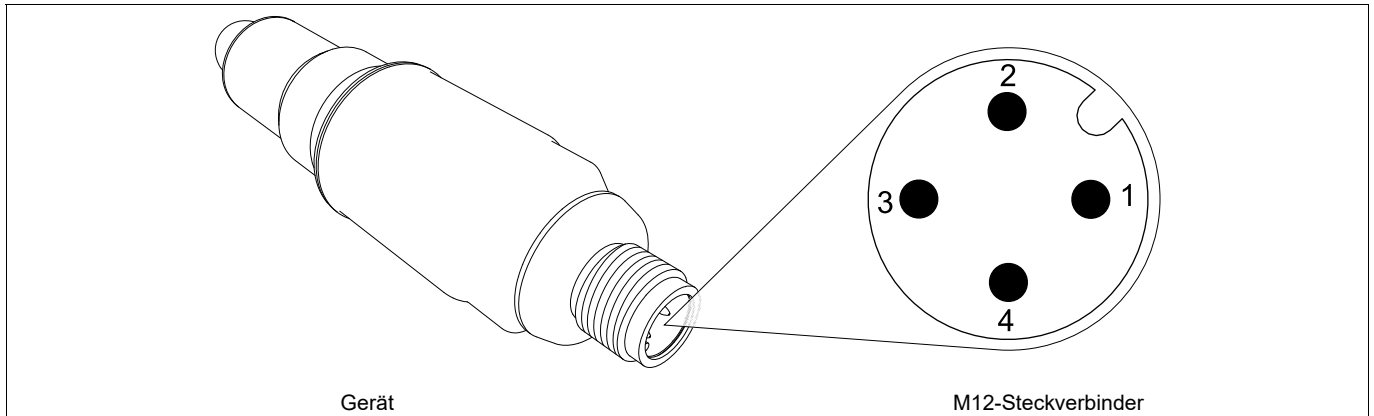


A Kabellänge siehe Bestellangaben

Anschlusselemente

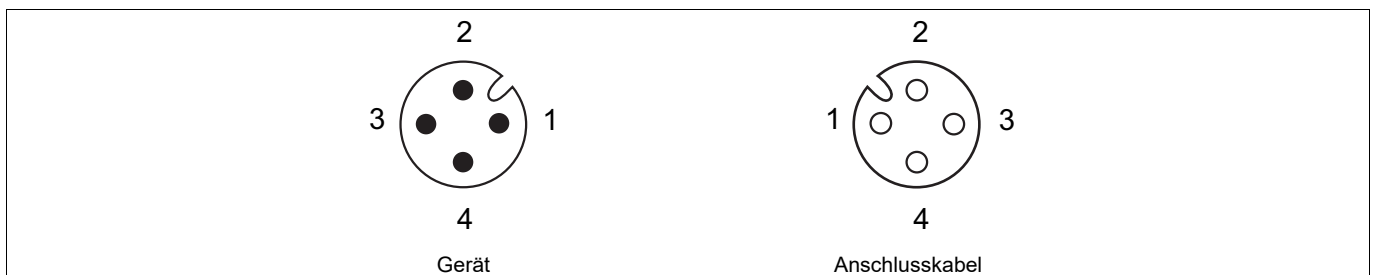
Der Anschlussplan im Typenblatt liefert Informationen zur Produktauswahl.

Für den elektrischen Anschluss ausschließlich die Montageanleitung oder die Betriebsanleitung verwenden!



Anschlussbelegung

M12-Steckverbinder



Bezeichnung	Beschreibung	Belegung ^a
IO-Link	L+	1 BN (Braun)
	L-	3 BU (Blau)
	I/Q = OUT2	2 WH (Weiß)
	C/Q = IO-Link	4 BK (Schwarz)
PNP	L+	1 BN (Braun)
	L-	3 BU (Blau)
	OUT2	2 WH (Weiß)
	OUT1	4 BK (Schwarz)
NPN	L+	1 BN (Braun)
	L-	3 BU (Blau)
	OUT2	2 WH (Weiß)
	OUT1	4 BK (Schwarz)
push-pull	L+	1 BN (Braun)
	L-	3 BU (Blau)
	OUT2	2 WH (Weiß)
	OUT1	4 BK (Schwarz)

^a Die Farbbelegung ist nur für A-codierte Standardkabel gültig!

Bei Anschluss an einen bescheinigten eigensicheren Stromkreis [Ex i] sind nachfolgende Werte gegeben.

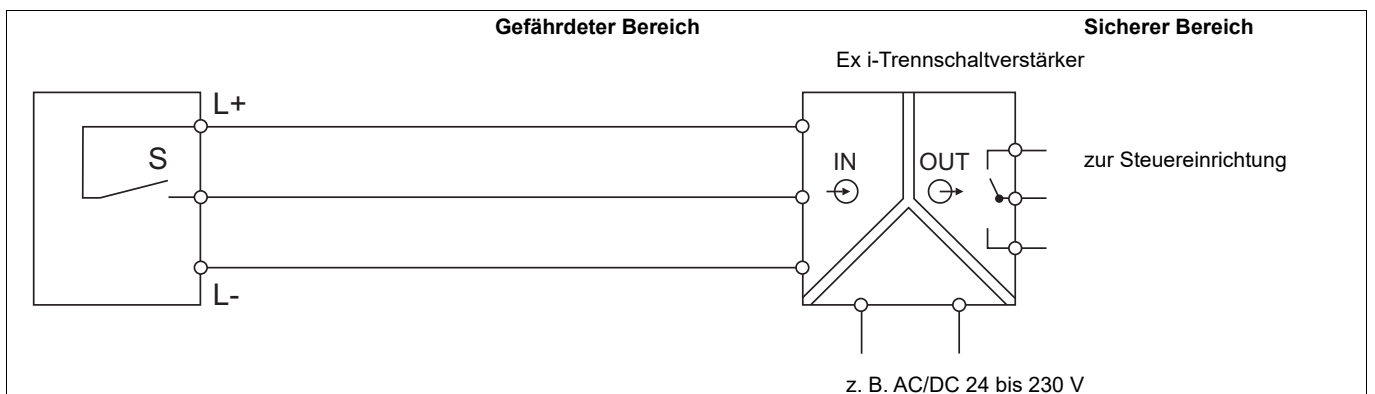
Ausgangssignal	Max. Spannung U_i in V	Max. Strom U_i in mA	Max. Leistung P_i in mW	Innere Induktivität in μH	Innere Kapazität in nF
PNP	≤ 30	≤ 100	≤ 750	57 Bei Kabelführung 1 $\mu\text{H}/\text{m}$ Anschlusskabel hinzurechnen	35 Bei Kabelführung 0,2 nF/m Anschlusskabel hinzurechnen
NPN					
push-pull					

Anschlussbeispiele

Standard

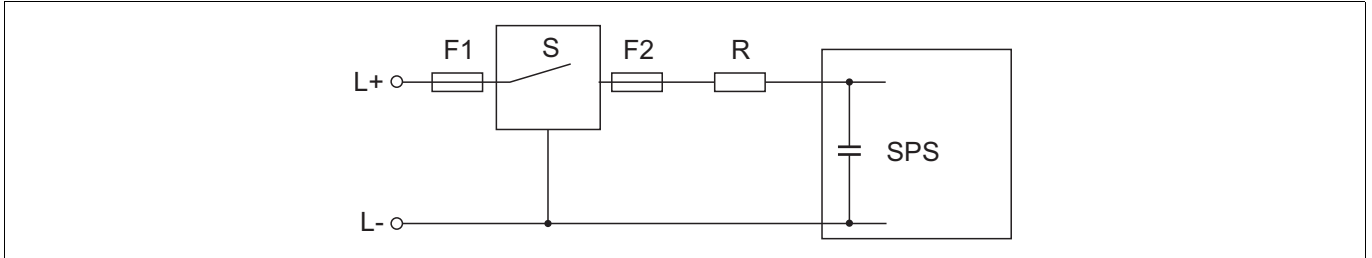
IO-Link-Betrieb mit 1 Schaltausgang	Schaltbetrieb mit 2 Schaltausgängen
p-schaltend (PNP)	p-schaltend (PNP)
n-schaltend (NPN)	n-schaltend (NPN)

Ex i



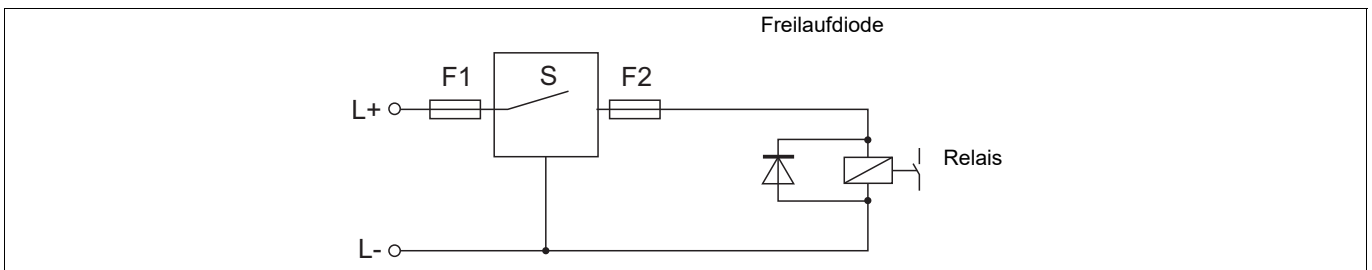
Strombegrenzung für kapazitive Lasten

Bei kapazitiven Lasten muss der Schaltkontakt (S) mit einem Widerstand geschützt werden.



Schutzschaltung für induktive Lasten für kapazitive Lasten

Bei induktiven Lasten muss der Schaltkontakt (S) mit einer Freilaufdiode geschützt werden.





Bestellangaben

	(1) Grundtyp
408401	JUMO ZELOS C01 LS – Kapazitiver Grenzstandmelder
	(2) Grundtypergänzung
000	Ohne
062	Schiffbauzulassung
065	Hygienische Ausführung
262	WHG-Zulassung
263	WHG-Zulassung, Explosionsschutz, eigensicher, Ex i
265	WHG-Zulassung, Explosionsschutz, eigensicher, Ex i, und hygienische Ausführung
362	Explosionsschutz, eigensicher, Ex i
365	Explosionsschutz, eigensicher, Ex i, und und hygienische Ausführung
662	Schiffbauzulassung und Explosionsschutz, eigensicher, Ex i
	(3) Elektrischer Anschluss
036	M12-Steckverbinder
170	Kabel, PUR
	(4) Kabellänge
0	Ohne
2000	2000 mm
5000	5000 mm
10000	10000 mm
	(5) Prozessanschluss
105	Verschraubung G 3/4"
133	Verschraubung M24 × 1,5
360	Schiebeanschluss, G 1/2", 100 mm einstellbar
361	Schiebeanschluss, G 1/2", 250 mm einstellbar
387	Verschraubung G 1/2" mit PEEK-Abdichtung
997	JUMO PEKA – Hygienischer Prozessanschluss
	(6) Ausgang
447	Digital (push-pull)
458	IO-Link-Messwertübertragung inklusive Binärausgang
469	NPN-Schaltausgang
470	PNP-Schaltausgang
	(7) Medientemperatur
487	-40 bis +200 °C
500	-40 bis +115 °C
	(8) Typenzusätze
061	UL-Zulassung
374	Abnahmeprüfzeugnis 3.1 Werkstoff/Material DIN EN 10204
634	TAG-Nummer
950	Bahnanwendung

Bestellschlüssel	(1)	(2)	(3)	(4)	(5)	(6)	(7)	(8)
Bestellbeispiel	408401	/ 000	- 036	- 0	- 387	- 470	- 500	/ 061



Lagerausführungen

Bestellschlüssel	Teile-Nr.
408401/000-036-0-387-458-500/061	00771685
408401/065-036-0-387-458-500/061	00771693
408401/065-036-0-387-470-500/061	00771694
408401/362-036-0-387-470-500/061	00771696
408401/062-036-0-387-470-500/061	00771699

Zubehör

Beim Einsatz eines Gerätes mit UL-Anwendung muss der Anwender dafür sorgen, dass das von ihm verwendete Zubehör ebenfalls für eine UL-Anwendung zugelassen ist (z. B. Leitungen mit der UL-Zulassung AVL2/8 geeignet für den externen Anschluss und/oder Kabel mit der UL-Zulassung CYJV/7 oder CYJV/8 oder PVVA/7 oder PVVA/2/8, jeweils zugelassen für Umgebungstemperaturen > 80 °C).

Bezeichnung	Teile-Nr.
Anschlussleitung M8/Spannung, Länge 2 m, IO-Link-Master, 4-Kanal, mit UL-Zulassung	00767913
Anschlussleitung M8/Ethernet, Länge 2 m, IO-Link-Master, 4-Kanal, mit UL-Zulassung	00767923
Anschlussleitung M12/Spannung, Länge 2 m, IO-Link-Master, 8-Kanal, mit UL-Zulassung	00767914
Anschlussleitung M12/Ethernet, Länge 2 m, IO-Link-Master, 8-Kanal, mit UL-Zulassung	00767927
USB IO-Link-Master, 1-Kanal	00694070
IO-Link-Master, 4-Kanal, mit UL-Zulassung	00759867
IO-Link-Master, 8-Kanal, mit UL-Zulassung	00759875
Magnetstift zur Teach-Funktion	00736330
Einschweißmuffe G 1/2" für Prozessanschluss 387	00378264
Adapter G 1/2" VARIVENT Typ N DN 50/40	30054461
T-Stück mit PEKA-Anschluss DN 100	00643582
T-Stück mit PEKA-Anschluss DN 80	00643581
T-Stück mit PEKA-Anschluss DN 65	00643580
T-Stück mit PEKA-Anschluss DN 50	00643579
T-Stück mit PEKA-Anschluss DN 40	00643576
T-Stück mit PEKA-Anschluss DN 32	00643574
T-Stück mit PEKA-Anschluss DN 25	00643555
T-Stück mit Verschraubung G 1/2" DN 100	00772334
T-Stück mit Verschraubung G 1/2" DN 80	00772333
T-Stück mit Verschraubung G 1/2" DN 65	00772332
T-Stück mit Verschraubung G 1/2" DN 50	00772331
T-Stück mit Verschraubung G 1/2" DN 40	00772330
T-Stück mit Verschraubung G 1/2" DN 32	00772321
T-Stück mit Verschraubung G 1/2" DN 25	00772316
Konfigurationskabel für Ex-Geräte	30048990
Anschlussleitung M12, M12, schwarz, PUR, Länge 2 m (Kupplung gerade/Stecker gerade; 5-polig; A-codiert)	00777804
Kabel PUR, 4 × 0,34, schwarz, Länge 2 m, mit UL-Zulassung	00776248
Kabel PUR, 4 × 0,34, schwarz, Länge 5 m, mit UL-Zulassung	00776250
Kabel PUR, 4 × 0,34, schwarz, Länge 10 m, mit UL-Zulassung	00776252
Leitungsdose, 4-polig, M12 × 1, gerade, Länge 2 m	00404585
Leitungsdose, 4-polig, M12 × 1, gewinkelt, Länge 2 m	00409334
Dichtring A24 × 2 - Vf für Prozessanschluss 133	00704485
Dichtring A26 × 2 - Vf für Prozessanschluss 105	30049315
Service-Einsatz	00427970
Vorkonfiguration (Service)	00427968