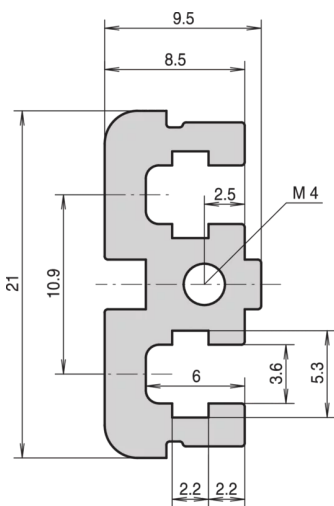
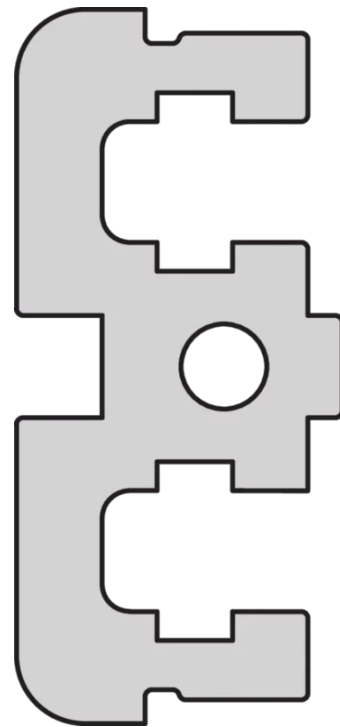
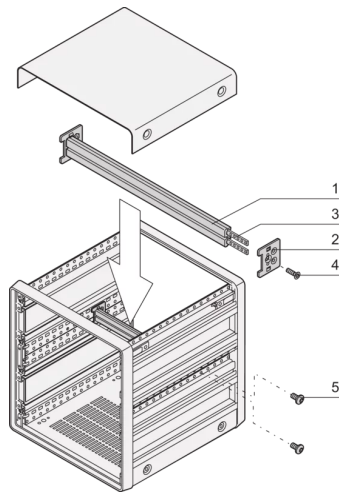
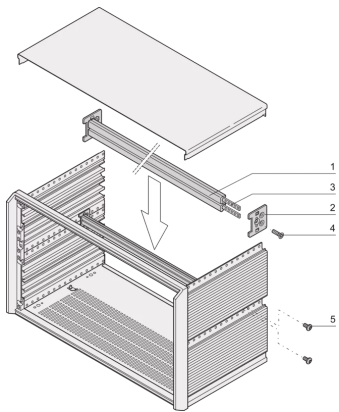


24575-474 PROPACPRO, MODULSCHIENE MITTE,  
TYP ST-CENTER, 84 TE



**PRODUKTBESCHREIBUNG**

For 6 U CompacPRO case, to split into 2 x 3 U

Aluminum extrusion, anodized finish, conductive contact surface, with HP markings

Für indirekte Backplanemontage (mit Isolierstreifen)

## PRODUKTMERKMALE

Produkttyp: Modulschiene

Produktfamilie: PropacPRO

Typ: Typ ST-C

Breite: 84 TE

Länge: 431,8 mm

Anzahl pro Packung: 1

## ZUSÄTZLICHE PRODUKTDDETAILS

Im Lieferumfang enthalten sind die mittleren Modulschienen, 2 Adapter sowie Befestigungsmaterial. Der Bausatz kann für 6 HE CompacPRO Gehäuse verwendet werden und teilt das Gehäuse in 2 x 3 HE Abschnitte auf.

## ZERTIFIZIERUNGEN



### Nordamerika

Alle Standorte

+1.763.422.2661

Chatten Sie mit uns:

[schroff.nvent.com](https://schroff.nvent.com)

### Europa

Straubenhardt, Deutschland

+49.7082.794.0

Betschdorf, Frankreich

+33.3.88.90.64.90

Warschau, Polen

+48.22.209.98.35

Assago, Italien

+39.02.932.7141

Chatten Sie mit uns:

[schroff.nvent.com](https://schroff.nvent.com)

### Asien

Shanghai, China

+86.21.2412.6943

Qingdao, Volksrepublik

China

+86.532.8771.6101

Singapur

+65.6768.5800

Shin-Yokohama, Japan

+81.45.476.0271

Chatten Sie mit uns:

[schroff.nvent.com](https://schroff.nvent.com)

### Naher Osten und Indien

Dubai, Vereinigte Arabische  
Emirate

+971.4.378.1700

Bangalore, Indien

+91.80.6715.2001

Istanbul, Türkei

+90.216.250.7374

Chatten Sie mit uns:

[schroff.nvent.com](https://schroff.nvent.com)



Unser starkes Markenportfolio:  
[nVent.com](https://nVent.com) **CADDY ERICO HOFFMAN RAYCHEM SCHROFF TRACER**

© 2023 nVent. Alle Marken und Logos von nVent sind Eigentum der nVent Services GmbH oder ihrer Tochtergesellschaften oder durch sie lizenziert. Alle weiteren Handelsmarken sind Eigentum der jeweiligen Inhaber.

nVent behält sich das Recht vor, Spezifikationen ohne Ankündigung zu ändern.