


DFK 5-9,5

Artikelnummer: 0706605

<http://catalog.phoenixcontact.net/phoenix/treeViewClick.do?UID=0706605>

Doorvoerklem, aansluitmethode: schroefaansluiting, soldeer-/ vlakstekeraansluiting, belastingsstroom: 18 A, doorsnede: 0,2 mm² - 6 mm², AWG 24 - 12, aansluitrichting van de ader t.o.v. de steekrichting: 0 °, breedte: 9,5 mm, kleur: grijs

Commerciële gegevens

EAN	
sales group	A410
VPE	50 Pcs.
Douanetarief	85369010
Brutogewicht per stuk	KG
Nettogewicht per stuk	KG
Zie cataloguspagina	Pagina 641 (CAT-1-2013)

Houd er a.u.b. rekening mee dat de hier aangegeven gegevens uit de online catalogus afkomstig zijn. De volledige informatie en gegevens vindt u in de gebruikersdocumentatie onder <http://www.download.phoenixcontact.de> Op alle internet downloads zijn de Algemene gebruiksvoorwaarden van toepassing.

Technische gegevens

Algemeen

aantal etages	1
aantal aansluitingen	2
kleur	grijs
isolatiemateriaal	PA
brandbaarheidsklasse volgens UL 94	V2

Afmetingen

breedte	9,5 mm
lengte	38,6 mm

Technische gegevens

belastingstroom maximaal	17,5 A
test-stootspanning	8 kV
vervuilingsgraad	3
overspanningscategorie	III
isolatiemateriaalgroep	I
aansluiting overeenkomstig norm	IEC 60947-7-1
nominale stroom I_N	17,5 A
nominale spanning U_N	690 V
open zijwand	nein

Aansluitgegevens

min. aderdoorsnede massief	0,2 mm ²
max. aderdoorsnede massief	6 mm ²
min. aderdoorsnede soepel	0,2 mm ²
max. aderdoorsnede soepel	4 mm ²
min. aderdoorsnede AWG/kcmil	24
max. aderdoorsnede AWG/kcmil	10
min. aderdoorsnede soepel met adereindhuls zonder kunststofhuls	0,25 mm ²
max. aderdoorsnede soepel met adereindhuls zonder kunststofhuls	4 mm ²
min. aderdoorsnede soepel met adereindhuls met kunststofhuls	0,25 mm ²
max. aderdoorsnede soepel met adereindhuls met kunststofhuls	4 mm ²
2 aders met dezelfde min. doorsnede massief	0,2 mm ²
2 aders met dezelfde max. doorsnede massief	1,5 mm ²
2 aders met dezelfde min. doorsnede soepel	0,2 mm ²
2 aders met dezelfde max. doorsnede soepel	2,5 mm ²
2 aders met dezelfde min. doorsnede soepel met AEH zonder kunststofhuls	0,25 mm ²
2 aders met dezelfde max. doorsnede soepel met AEH zonder kunststofhuls	1,5 mm ²

2 aders met dezelfde min. doorsnede soepel met TWIN-AEH met kunststofhuls	0,5 mm ²
2 aders met dezelfde max. doorsnede soepel met TWIN-AEH met kunststofhuls	2,5 mm ²
aansluitmethode	schroefaansluiting
striplengte	14 mm
teststift	A4
schroefdraad	M3
min. aandraaimoment	0,6 Nm
max. aandraaimoment	0,8 Nm

Toelatingen



toelatingen

CSA, cULus Recognized, GOST

aangevraagde toelatingen:

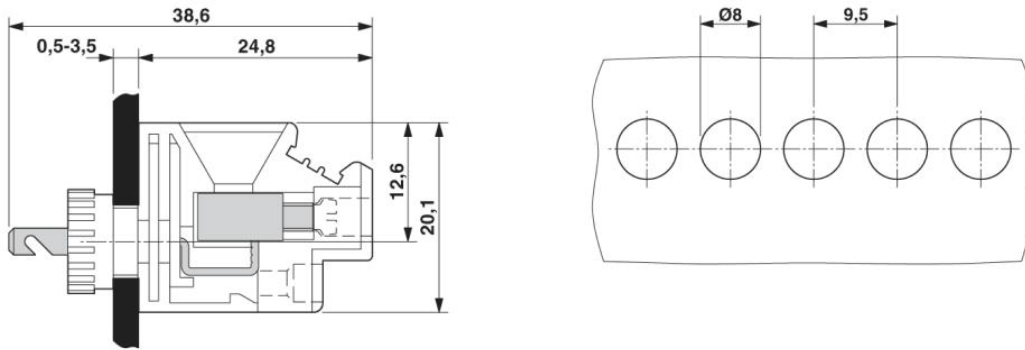
Ex-toelatingen:

Toebehoren

Artikel	Omschrijving	Omschrijving
Codering		
1007235	SBS 8:UNBEDRUCKT	Coderingskaarten, kaart, wit, niet gecodeerd, Codeerbaar met: Plotter, montagetechniek: vergrendelen in hoge coderingsuitsparing, vergrendelen in vlakke coderingsuitsparing, Voor klemmen met een breedte van: 8,2 mm, Schrijfvlak: 6 x 8,1 mm
1050499	ZB 6:SO/CMS	Zackband, wit, Voor klemmen met een breedte van: 6 mm

Tekeningen

Maatschets



Adresgegevens

PHOENIX CONTACT Deutschland GmbH
Flachmarktstr. 8
32825 Blomberg, Germany
Tel. +49 5235 3 12000
Fax +49 5235 3 41200
<http://www.phoenixcontact.de>



© 2012 Phoenix Contact
Technische wijzigingen voorbehouden