

## Manette indexable en plastique avec filetage et bouton-pression, insert fileté en acier bruni

Description de l'article/illustrations du produit



### Description

#### Matière :

Poignée en plastique renforcé de fibre de verre avec couronne dentée en zinc injecté haute pression.

Pièces métalliques : classe de résistance 5.8.

Bouton pression en plastique (POM).

#### Finition :

Acier bruni.

#### Nota :

Les couleurs standard sont :

Manette indexable gris foncé, bouton pression rouge signalisation.

Manette indexable orange, bouton pression gris foncé.

Manette indexable rouge signalisation, bouton pression gris foncé.

Pour  $L \geq 60$  mm, la longueur du filetage est de 60 mm.

#### Sur demande :

Autres filetages, longueurs de vis, coloris et finitions spéciales.

La cote «H1» est disponible dans d'autres longueurs (prix spécifique).

#### Indication de dessin :

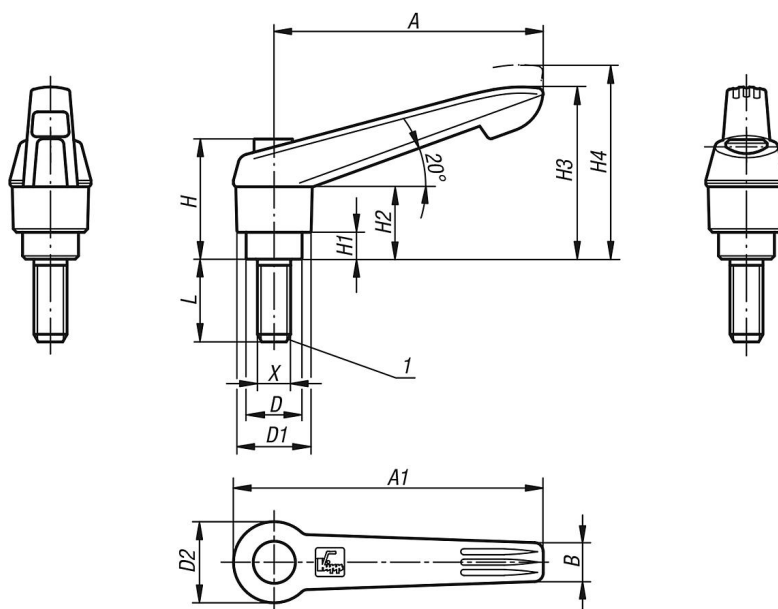
1) Bout plat chanfreiné DIN EN ISO 4753

# Manette indexable en plastique avec filetage et bouton-pression, insert fileté en acier bruni

Description de l'article/illustrations du produit



## Dessins



## Aperçu des articles

### Manette indexable filetée avec bouton pression

Référence	Couleur du corps de base	Taille	X	D	D1	D2	H	H1	H2	H3	H4	A	A1	B	Nombre de dents	L
K0269.71105X10	gris foncé RAL 7021	1	M5	10	13	14,5	25,5	4	15	30	33,5	40	47	7,5	16	10
K0269.71105X15	gris foncé RAL 7021	1	M5	10	13	14,5	25,5	4	15	30	33,5	40	47	7,5	16	15
K0269.71105X20	gris foncé RAL 7021	1	M5	10	13	14,5	25,5	4	15	30	33,5	40	47	7,5	16	20
K0269.71105X25	gris foncé RAL 7021	1	M5	10	13	14,5	25,5	4	15	30	33,5	40	47	7,5	16	25
K0269.71105X30	gris foncé RAL 7021	1	M5	10	13	14,5	25,5	4	15	30	33,5	40	47	7,5	16	30
K0269.71105X35	gris foncé RAL 7021	1	M5	10	13	14,5	25,5	4	15	30	33,5	40	47	7,5	16	35
K0269.71105X40	gris foncé RAL 7021	1	M5	10	13	14,5	25,5	4	15	30	33,5	40	47	7,5	16	40
K0269.71105X45	gris foncé RAL 7021	1	M5	10	13	14,5	25,5	4	15	30	33,5	40	47	7,5	16	45
K0269.71105X50	gris foncé RAL 7021	1	M5	10	13	14,5	25,5	4	15	30	33,5	40	47	7,5	16	50
K0269.72105X10	orangé pur RAL 2004	1	M5	10	13	14,5	25,5	4	15	30	33,5	40	47	7,5	16	10
K0269.72105X15	orangé pur RAL 2004	1	M5	10	13	14,5	25,5	4	15	30	33,5	40	47	7,5	16	15

# Manette indexable en plastique avec filetage et bouton-pression, insert fileté en acier bruni

## Aperçu des articles

Référence	Couleur du corps de base	Taille	X	D	D1	D2	H	H1	H2	H3	H4	A	A1	B	Nombre de dents	L
K0269.72105X20	orangé pur RAL 2004	1	M5	10	13	14,5	25,5	4	15	30	33,5	40	47	7,5	16	20
K0269.72105X25	orangé pur RAL 2004	1	M5	10	13	14,5	25,5	4	15	30	33,5	40	47	7,5	16	25
K0269.72105X30	orangé pur RAL 2004	1	M5	10	13	14,5	25,5	4	15	30	33,5	40	47	7,5	16	30
K0269.72105X35	orangé pur RAL 2004	1	M5	10	13	14,5	25,5	4	15	30	33,5	40	47	7,5	16	35
K0269.72105X40	orangé pur RAL 2004	1	M5	10	13	14,5	25,5	4	15	30	33,5	40	47	7,5	16	40
K0269.72105X45	orangé pur RAL 2004	1	M5	10	13	14,5	25,5	4	15	30	33,5	40	47	7,5	16	45
K0269.72105X50	orangé pur RAL 2004	1	M5	10	13	14,5	25,5	4	15	30	33,5	40	47	7,5	16	50
K0269.73105X10	rouge traffic RAL 3020	1	M5	10	13	14,5	25,5	4	15	30	33,5	40	47	7,5	16	10
K0269.73105X15	rouge traffic RAL 3020	1	M5	10	13	14,5	25,5	4	15	30	33,5	40	47	7,5	16	15
K0269.73105X20	rouge traffic RAL 3020	1	M5	10	13	14,5	25,5	4	15	30	33,5	40	47	7,5	16	20
K0269.73105X25	rouge traffic RAL 3020	1	M5	10	13	14,5	25,5	4	15	30	33,5	40	47	7,5	16	25
K0269.73105X30	rouge traffic RAL 3020	1	M5	10	13	14,5	25,5	4	15	30	33,5	40	47	7,5	16	30
K0269.73105X35	rouge traffic RAL 3020	1	M5	10	13	14,5	25,5	4	15	30	33,5	40	47	7,5	16	35
K0269.73105X40	rouge traffic RAL 3020	1	M5	10	13	14,5	25,5	4	15	30	33,5	40	47	7,5	16	40
K0269.73105X45	rouge traffic RAL 3020	1	M5	10	13	14,5	25,5	4	15	30	33,5	40	47	7,5	16	45
K0269.73105X50	rouge traffic RAL 3020	1	M5	10	13	14,5	25,5	4	15	30	33,5	40	47	7,5	16	50
K0269.71106X10	gris foncé RAL 7021	1	M6	10	13	14,5	25,5	4	15	30	33,5	40	47	7,5	16	10
K0269.71106X15	gris foncé RAL 7021	1	M6	10	13	14,5	25,5	4	15	30	33,5	40	47	7,5	16	15
K0269.71106X20	gris foncé RAL 7021	1	M6	10	13	14,5	25,5	4	15	30	33,5	40	47	7,5	16	20
K0269.71106X25	gris foncé RAL 7021	1	M6	10	13	14,5	25,5	4	15	30	33,5	40	47	7,5	16	25
K0269.71106X30	gris foncé RAL 7021	1	M6	10	13	14,5	25,5	4	15	30	33,5	40	47	7,5	16	30
K0269.71106X35	gris foncé RAL 7021	1	M6	10	13	14,5	25,5	4	15	30	33,5	40	47	7,5	16	35
K0269.71106X40	gris foncé RAL 7021	1	M6	10	13	14,5	25,5	4	15	30	33,5	40	47	7,5	16	40
K0269.71106X45	gris foncé RAL 7021	1	M6	10	13	14,5	25,5	4	15	30	33,5	40	47	7,5	16	45
K0269.71106X50	gris foncé RAL 7021	1	M6	10	13	14,5	25,5	4	15	30	33,5	40	47	7,5	16	50
K0269.72106X10	orangé pur RAL 2004	1	M6	10	13	14,5	25,5	4	15	30	33,5	40	47	7,5	16	10
K0269.72106X15	orangé pur RAL 2004	1	M6	10	13	14,5	25,5	4	15	30	33,5	40	47	7,5	16	15
K0269.72106X20	orangé pur RAL 2004	1	M6	10	13	14,5	25,5	4	15	30	33,5	40	47	7,5	16	20
K0269.72106X25	orangé pur RAL 2004	1	M6	10	13	14,5	25,5	4	15	30	33,5	40	47	7,5	16	25
K0269.72106X30	orangé pur RAL 2004	1	M6	10	13	14,5	25,5	4	15	30	33,5	40	47	7,5	16	30
K0269.72106X35	orangé pur RAL 2004	1	M6	10	13	14,5	25,5	4	15	30	33,5	40	47	7,5	16	35
K0269.72106X40	orangé pur RAL 2004	1	M6	10	13	14,5	25,5	4	15	30	33,5	40	47	7,5	16	40
K0269.72106X45	orangé pur RAL 2004	1	M6	10	13	14,5	25,5	4	15	30	33,5	40	47	7,5	16	45
K0269.72106X50	orangé pur RAL 2004	1	M6	10	13	14,5	25,5	4	15	30	33,5	40	47	7,5	16	50
K0269.73106X10	rouge traffic RAL 3020	1	M6	10	13	14,5	25,5	4	15	30	33,5	40	47	7,5	16	10
K0269.73106X15	rouge traffic RAL 3020	1	M6	10	13	14,5	25,5	4	15	30	33,5	40	47	7,5	16	15
K0269.73106X20	rouge traffic RAL 3020	1	M6	10	13	14,5	25,5	4	15	30	33,5	40	47	7,5	16	20
K0269.73106X25	rouge traffic RAL 3020	1	M6	10	13	14,5	25,5	4	15	30	33,5	40	47	7,5	16	25
K0269.73106X30	rouge traffic RAL 3020	1	M6	10	13	14,5	25,5	4	15	30	33,5	40	47	7,5	16	30
K0269.73106X35	rouge traffic RAL 3020	1	M6	10	13	14,5	25,5	4	15	30	33,5	40	47	7,5	16	35
K0269.73106X40	rouge traffic RAL 3020	1	M6	10	13	14,5	25,5	4	15	30	33,5	40	47	7,5	16	40
K0269.73106X45	rouge traffic RAL 3020	1	M6	10	13	14,5	25,5	4	15	30	33,5	40	47	7,5	16	45
K0269.73106X50	rouge traffic RAL 3020	1	M6	10	13	14,5	25,5	4	15	30	33,5	40	47	7,5	16	50
K0269.71206X15	gris foncé RAL 7021	2	M6	13,5	18	19,5	29,5	6,5	17,5	41,5	45,5	65	75	9,5	20	15
K0269.71206X20	gris foncé RAL 7021	2	M6	13,5	18	19,5	29,5	6,5	17,5	41,5	45,5	65	75	9,5	20	20
K0269.71206X25	gris foncé RAL 7021	2	M6	13,5	18	19,5	29,5	6,5	17,5	41,5	45,5	65	75	9,5	20	25
K0269.71206X30	gris foncé RAL 7021	2	M6	13,5	18	19,5	29,5	6,5	17,5	41,5	45,5	65	75	9,5	20	30
K0269.71206X35	gris foncé RAL 7021	2	M6	13,5	18	19,5	29,5	6,5	17,5	41,5	45,5	65	75	9,5	20	35
K0269.71206X40	gris foncé RAL 7021	2	M6	13,5	18	19,5	29,5	6,5	17,5	41,5	45,5	65	75	9,5	20	40
K0269.71206X45	gris foncé RAL 7021	2	M6	13,5	18	19,5	29,5	6,5	17,5	41,5	45,5	65	75	9,5	20	45
K0269.71206X50	gris foncé RAL 7021	2	M6	13,5	18	19,5	29,5	6,5	17,5	41,5	45,5	65	75	9,5	20	50
K0269.71206X55	gris foncé RAL 7021	2	M6	13,5	18	19,5	29,5	6,5	17,5	41,5	45,5	65	75	9,5	20	55
K0269.71206X60	gris foncé RAL 7021	2	M6	13,5	18	19,5	29,5	6,5	17,5	41,5	45,5	65	75	9,5	20	60
K0269.72206X15	orangé pur RAL 2004	2	M6	13,5	18	19,5	29,5	6,5	17,5	41,5	45,5	65	75	9,5	20	15
K0269.72206X20	orangé pur RAL 2004	2	M6	13,5	18	19,5	29,5	6,5	17,5	41,5	45,5	65	75	9,5	20	20
K0269.72206X25	orangé pur RAL 2004	2	M6	13,5	18	19,5	29,5	6,5	17,5	41,5	45,5	65	75	9,5	20	25
K0269.72206X30	orangé pur RAL 2004	2	M6	13,5	18	19,5	29,5	6,5	17,5	41,5	45,5	65	75	9,5	20	30
K0269.72206X35	orangé pur RAL 2004	2	M6	13,5	18	19,5	29,5	6,5	17,5	41,5	45,5	65	75	9,5	20	35
K0269.72206X40	orangé pur RAL 2004	2	M6	13,5	18	19,5	29,5	6,5	17,5	41,5	45,5	65	75	9,5	20	40
K0269.72206X45	orangé pur RAL 2004	2	M6	13,5	18	19,5	29,5	6,5	17,5	41,5	45,5	65	75	9,5	20	45
K0269.72206X50	orangé pur RAL 2004	2	M6	13,5	18	19,5	29,5	6,5	17,5	41,5	45,5	65	75	9,5	20	50

# Manette indexable en plastique avec filetage et bouton-pression, insert fileté en acier bruni

## Aperçu des articles

Référence	Couleur du corps de base	Taille	X	D	D1	D2	H	H1	H2	H3	H4	A	A1	B	Nombre de dents	L
K0269.72206X55	orangé pur RAL 2004	2	M6	13,5	18	19,5	29,5	6,5	17,5	41,5	45,5	65	75	9,5	20	55
K0269.72206X60	orangé pur RAL 2004	2	M6	13,5	18	19,5	29,5	6,5	17,5	41,5	45,5	65	75	9,5	20	60
K0269.73206X15	rouge traffic RAL 3020	2	M6	13,5	18	19,5	29,5	6,5	17,5	41,5	45,5	65	75	9,5	20	15
K0269.73206X20	rouge traffic RAL 3020	2	M6	13,5	18	19,5	29,5	6,5	17,5	41,5	45,5	65	75	9,5	20	20
K0269.73206X25	rouge traffic RAL 3020	2	M6	13,5	18	19,5	29,5	6,5	17,5	41,5	45,5	65	75	9,5	20	25
K0269.73206X30	rouge traffic RAL 3020	2	M6	13,5	18	19,5	29,5	6,5	17,5	41,5	45,5	65	75	9,5	20	30
K0269.73206X35	rouge traffic RAL 3020	2	M6	13,5	18	19,5	29,5	6,5	17,5	41,5	45,5	65	75	9,5	20	35
K0269.73206X40	rouge traffic RAL 3020	2	M6	13,5	18	19,5	29,5	6,5	17,5	41,5	45,5	65	75	9,5	20	40
K0269.73206X45	rouge traffic RAL 3020	2	M6	13,5	18	19,5	29,5	6,5	17,5	41,5	45,5	65	75	9,5	20	45
K0269.73206X50	rouge traffic RAL 3020	2	M6	13,5	18	19,5	29,5	6,5	17,5	41,5	45,5	65	75	9,5	20	50
K0269.73206X55	rouge traffic RAL 3020	2	M6	13,5	18	19,5	29,5	6,5	17,5	41,5	45,5	65	75	9,5	20	55
K0269.73206X60	rouge traffic RAL 3020	2	M6	13,5	18	19,5	29,5	6,5	17,5	41,5	45,5	65	75	9,5	20	60
K0269.71208X15	gris foncé RAL 7021	2	M8	13,5	18	19,5	29,5	6,5	17,5	41,5	45,5	65	75	9,5	20	15
K0269.71208X20	gris foncé RAL 7021	2	M8	13,5	18	19,5	29,5	6,5	17,5	41,5	45,5	65	75	9,5	20	20
K0269.71208X25	gris foncé RAL 7021	2	M8	13,5	18	19,5	29,5	6,5	17,5	41,5	45,5	65	75	9,5	20	25
K0269.71208X30	gris foncé RAL 7021	2	M8	13,5	18	19,5	29,5	6,5	17,5	41,5	45,5	65	75	9,5	20	30
K0269.71208X35	gris foncé RAL 7021	2	M8	13,5	18	19,5	29,5	6,5	17,5	41,5	45,5	65	75	9,5	20	35
K0269.71208X40	gris foncé RAL 7021	2	M8	13,5	18	19,5	29,5	6,5	17,5	41,5	45,5	65	75	9,5	20	40
K0269.71208X45	gris foncé RAL 7021	2	M8	13,5	18	19,5	29,5	6,5	17,5	41,5	45,5	65	75	9,5	20	45
K0269.71208X50	gris foncé RAL 7021	2	M8	13,5	18	19,5	29,5	6,5	17,5	41,5	45,5	65	75	9,5	20	50
K0269.71208X55	gris foncé RAL 7021	2	M8	13,5	18	19,5	29,5	6,5	17,5	41,5	45,5	65	75	9,5	20	55
K0269.71208X60	gris foncé RAL 7021	2	M8	13,5	18	19,5	29,5	6,5	17,5	41,5	45,5	65	75	9,5	20	60
K0269.72208X15	orangé pur RAL 2004	2	M8	13,5	18	19,5	29,5	6,5	17,5	41,5	45,5	65	75	9,5	20	15
K0269.72208X20	orangé pur RAL 2004	2	M8	13,5	18	19,5	29,5	6,5	17,5	41,5	45,5	65	75	9,5	20	20
K0269.72208X25	orangé pur RAL 2004	2	M8	13,5	18	19,5	29,5	6,5	17,5	41,5	45,5	65	75	9,5	20	25
K0269.72208X30	orangé pur RAL 2004	2	M8	13,5	18	19,5	29,5	6,5	17,5	41,5	45,5	65	75	9,5	20	30
K0269.72208X35	orangé pur RAL 2004	2	M8	13,5	18	19,5	29,5	6,5	17,5	41,5	45,5	65	75	9,5	20	35
K0269.72208X40	orangé pur RAL 2004	2	M8	13,5	18	19,5	29,5	6,5	17,5	41,5	45,5	65	75	9,5	20	40
K0269.72208X45	orangé pur RAL 2004	2	M8	13,5	18	19,5	29,5	6,5	17,5	41,5	45,5	65	75	9,5	20	45
K0269.72208X50	orangé pur RAL 2004	2	M8	13,5	18	19,5	29,5	6,5	17,5	41,5	45,5	65	75	9,5	20	50
K0269.72208X55	orangé pur RAL 2004	2	M8	13,5	18	19,5	29,5	6,5	17,5	41,5	45,5	65	75	9,5	20	55
K0269.72208X60	orangé pur RAL 2004	2	M8	13,5	18	19,5	29,5	6,5	17,5	41,5	45,5	65	75	9,5	20	60
K0269.73208X15	rouge traffic RAL 3020	2	M8	13,5	18	19,5	29,5	6,5	17,5	41,5	45,5	65	75	9,5	20	15
K0269.73208X20	rouge traffic RAL 3020	2	M8	13,5	18	19,5	29,5	6,5	17,5	41,5	45,5	65	75	9,5	20	20
K0269.73208X25	rouge traffic RAL 3020	2	M8	13,5	18	19,5	29,5	6,5	17,5	41,5	45,5	65	75	9,5	20	25
K0269.73208X30	rouge traffic RAL 3020	2	M8	13,5	18	19,5	29,5	6,5	17,5	41,5	45,5	65	75	9,5	20	30
K0269.73208X35	rouge traffic RAL 3020	2	M8	13,5	18	19,5	29,5	6,5	17,5	41,5	45,5	65	75	9,5	20	35
K0269.73208X40	rouge traffic RAL 3020	2	M8	13,5	18	19,5	29,5	6,5	17,5	41,5	45,5	65	75	9,5	20	40
K0269.73208X45	rouge traffic RAL 3020	2	M8	13,5	18	19,5	29,5	6,5	17,5	41,5	45,5	65	75	9,5	20	45
K0269.73208X50	rouge traffic RAL 3020	2	M8	13,5	18	19,5	29,5	6,5	17,5	41,5	45,5	65	75	9,5	20	50
K0269.73208X55	rouge traffic RAL 3020	2	M8	13,5	18	19,5	29,5	6,5	17,5	41,5	45,5	65	75	9,5	20	55
K0269.73208X60	rouge traffic RAL 3020	2	M8	13,5	18	19,5	29,5	6,5	17,5	41,5	45,5	65	75	9,5	20	60
K0269.71210X15	gris foncé RAL 7021	2	M10	13,5	18	19,5	29,5	6,5	17,5	41,5	45,5	65	75	9,5	20	15
K0269.71210X20	gris foncé RAL 7021	2	M10	13,5	18	19,5	29,5	6,5	17,5	41,5	45,5	65	75	9,5	20	20
K0269.71210X25	gris foncé RAL 7021	2	M10	13,5	18	19,5	29,5	6,5	17,5	41,5	45,5	65	75	9,5	20	25
K0269.71210X30	gris foncé RAL 7021	2	M10	13,5	18	19,5	29,5	6,5	17,5	41,5	45,5	65	75	9,5	20	30
K0269.71210X35	gris foncé RAL 7021	2	M10	13,5	18	19,5	29,5	6,5	17,5	41,5	45,5	65	75	9,5	20	35
K0269.71210X40	gris foncé RAL 7021	2	M10	13,5	18	19,5	29,5	6,5	17,5	41,5	45,5	65	75	9,5	20	40
K0269.71210X45	gris foncé RAL 7021	2	M10	13,5	18	19,5	29,5	6,5	17,5	41,5	45,5	65	75	9,5	20	45
K0269.71210X50	gris foncé RAL 7021	2	M10	13,5	18	19,5	29,5	6,5	17,5	41,5	45,5	65	75	9,5	20	50
K0269.71210X55	gris foncé RAL 7021	2	M10	13,5	18	19,5	29,5	6,5	17,5	41,5	45,5	65	75	9,5	20	55
K0269.71210X60	gris foncé RAL 7021	2	M10	13,5	18	19,5	29,5	6,5	17,5	41,5	45,5	65	75	9,5	20	60
K0269.72210X15	orangé pur RAL 2004	2	M10	13,5	18	19,5	29,5	6,5	17,5	41,5	45,5	65	75	9,5	20	15
K0269.72210X20	orangé pur RAL 2004	2	M10	13,5	18	19,5	29,5	6,5	17,5	41,5	45,5	65	75	9,5	20	20
K0269.72210X25	orangé pur RAL 2004	2	M10	13,5	18	19,5	29,5	6,5	17,5	41,5	45,5	65	75	9,5	20	25
K0269.72210X30	orangé pur RAL 2004	2	M10	13,5	18	19,5	29,5	6,5	17,5	41,5	45,5	65	75	9,5	20	30
K0269.72210X35	orangé pur RAL 2004	2	M10	13,5	18	19,5	29,5	6,5	17,5	41,5	45,5	65	75	9,5	20	35
K0269.72210X40	orangé pur RAL 2004	2	M10	13,5	18	19,5	29,5	6,5	17,5	41,5	45,5	65	75	9,5	20	40
K0269.72210X45	orangé pur RAL 2004	2	M10	13,5	18	19,5	29,5	6,5	17,5	41,5	45,5	65	75	9,5	20	45
K0269.72210X50	orangé pur RAL 2004	2	M10	13,5	18	19,5	29,5	6,5	17,5	41,5	45,5	65	75	9,5	20	50
K0269.72210X55	orangé pur RAL 2004	2	M10	13,5	18	19,5	29,5	6,5	17,5	41,5	45,5	65	75	9,5	20	55

# Manette indexable en plastique avec filetage et bouton-pression, insert fileté en acier bruni

## Aperçu des articles

Référence	Couleur du corps de base	Taille	X	D	D1	D2	H	H1	H2	H3	H4	A	A1	B	Nombre de dents	L
K0269.72210X60	orangé pur RAL 2004	2	M10	13,5	18	19,5	29,5	6,5	17,5	41,5	45,5	65	75	9,5	20	60
K0269.73210X15	rouge traffic RAL 3020	2	M10	13,5	18	19,5	29,5	6,5	17,5	41,5	45,5	65	75	9,5	20	15
K0269.73210X20	rouge traffic RAL 3020	2	M10	13,5	18	19,5	29,5	6,5	17,5	41,5	45,5	65	75	9,5	20	20
K0269.73210X25	rouge traffic RAL 3020	2	M10	13,5	18	19,5	29,5	6,5	17,5	41,5	45,5	65	75	9,5	20	25
K0269.73210X30	rouge traffic RAL 3020	2	M10	13,5	18	19,5	29,5	6,5	17,5	41,5	45,5	65	75	9,5	20	30
K0269.73210X35	rouge traffic RAL 3020	2	M10	13,5	18	19,5	29,5	6,5	17,5	41,5	45,5	65	75	9,5	20	35
K0269.73210X40	rouge traffic RAL 3020	2	M10	13,5	18	19,5	29,5	6,5	17,5	41,5	45,5	65	75	9,5	20	40
K0269.73210X45	rouge traffic RAL 3020	2	M10	13,5	18	19,5	29,5	6,5	17,5	41,5	45,5	65	75	9,5	20	45
K0269.73210X50	rouge traffic RAL 3020	2	M10	13,5	18	19,5	29,5	6,5	17,5	41,5	45,5	65	75	9,5	20	50
K0269.73210X55	rouge traffic RAL 3020	2	M10	13,5	18	19,5	29,5	6,5	17,5	41,5	45,5	65	75	9,5	20	55
K0269.73210X60	rouge traffic RAL 3020	2	M10	13,5	18	19,5	29,5	6,5	17,5	41,5	45,5	65	75	9,5	20	60
K0269.71308X15	gris foncé RAL 7021	3	M8	16	21,5	23	38,5	10	24	53,5	58	80	91,5	11	22	15
K0269.71308X20	gris foncé RAL 7021	3	M8	16	21,5	23	38,5	10	24	53,5	58	80	91,5	11	22	20
K0269.71308X25	gris foncé RAL 7021	3	M8	16	21,5	23	38,5	10	24	53,5	58	80	91,5	11	22	25
K0269.71308X30	gris foncé RAL 7021	3	M8	16	21,5	23	38,5	10	24	53,5	58	80	91,5	11	22	30
K0269.71308X35	gris foncé RAL 7021	3	M8	16	21,5	23	38,5	10	24	53,5	58	80	91,5	11	22	35
K0269.71308X40	gris foncé RAL 7021	3	M8	16	21,5	23	38,5	10	24	53,5	58	80	91,5	11	22	40
K0269.71308X45	gris foncé RAL 7021	3	M8	16	21,5	23	38,5	10	24	53,5	58	80	91,5	11	22	45
K0269.71308X50	gris foncé RAL 7021	3	M8	16	21,5	23	38,5	10	24	53,5	58	80	91,5	11	22	50
K0269.71308X55	gris foncé RAL 7021	3	M8	16	21,5	23	38,5	10	24	53,5	58	80	91,5	11	22	55
K0269.71308X60	gris foncé RAL 7021	3	M8	16	21,5	23	38,5	10	24	53,5	58	80	91,5	11	22	60
K0269.72308X15	orangé pur RAL 2004	3	M8	16	21,5	23	38,5	10	24	53,5	58	80	91,5	11	22	15
K0269.72308X20	orangé pur RAL 2004	3	M8	16	21,5	23	38,5	10	24	53,5	58	80	91,5	11	22	20
K0269.72308X25	orangé pur RAL 2004	3	M8	16	21,5	23	38,5	10	24	53,5	58	80	91,5	11	22	25
K0269.72308X30	orangé pur RAL 2004	3	M8	16	21,5	23	38,5	10	24	53,5	58	80	91,5	11	22	30
K0269.72308X35	orangé pur RAL 2004	3	M8	16	21,5	23	38,5	10	24	53,5	58	80	91,5	11	22	35
K0269.72308X40	orangé pur RAL 2004	3	M8	16	21,5	23	38,5	10	24	53,5	58	80	91,5	11	22	40
K0269.72308X45	orangé pur RAL 2004	3	M8	16	21,5	23	38,5	10	24	53,5	58	80	91,5	11	22	45
K0269.72308X50	orangé pur RAL 2004	3	M8	16	21,5	23	38,5	10	24	53,5	58	80	91,5	11	22	50
K0269.72308X55	orangé pur RAL 2004	3	M8	16	21,5	23	38,5	10	24	53,5	58	80	91,5	11	22	55
K0269.72308X60	orangé pur RAL 2004	3	M8	16	21,5	23	38,5	10	24	53,5	58	80	91,5	11	22	60
K0269.73308X15	rouge traffic RAL 3020	3	M8	16	21,5	23	38,5	10	24	53,5	58	80	91,5	11	22	15
K0269.73308X20	rouge traffic RAL 3020	3	M8	16	21,5	23	38,5	10	24	53,5	58	80	91,5	11	22	20
K0269.73308X25	rouge traffic RAL 3020	3	M8	16	21,5	23	38,5	10	24	53,5	58	80	91,5	11	22	25
K0269.73308X30	rouge traffic RAL 3020	3	M8	16	21,5	23	38,5	10	24	53,5	58	80	91,5	11	22	30
K0269.73308X35	rouge traffic RAL 3020	3	M8	16	21,5	23	38,5	10	24	53,5	58	80	91,5	11	22	35
K0269.73308X40	rouge traffic RAL 3020	3	M8	16	21,5	23	38,5	10	24	53,5	58	80	91,5	11	22	40
K0269.73308X45	rouge traffic RAL 3020	3	M8	16	21,5	23	38,5	10	24	53,5	58	80	91,5	11	22	45
K0269.73308X50	rouge traffic RAL 3020	3	M8	16	21,5	23	38,5	10	24	53,5	58	80	91,5	11	22	50
K0269.73308X55	rouge traffic RAL 3020	3	M8	16	21,5	23	38,5	10	24	53,5	58	80	91,5	11	22	55
K0269.73308X60	rouge traffic RAL 3020	3	M8	16	21,5	23	38,5	10	24	53,5	58	80	91,5	11	22	60
K0269.71310X15	gris foncé RAL 7021	3	M10	16	21,5	23	38,5	10	24	53,5	58	80	91,5	11	22	15
K0269.71310X20	gris foncé RAL 7021	3	M10	16	21,5	23	38,5	10	24	53,5	58	80	91,5	11	22	20
K0269.71310X25	gris foncé RAL 7021	3	M10	16	21,5	23	38,5	10	24	53,5	58	80	91,5	11	22	25
K0269.71310X30	gris foncé RAL 7021	3	M10	16	21,5	23	38,5	10	24	53,5	58	80	91,5	11	22	30
K0269.71310X35	gris foncé RAL 7021	3	M10	16	21,5	23	38,5	10	24	53,5	58	80	91,5	11	22	35
K0269.71310X40	gris foncé RAL 7021	3	M10	16	21,5	23	38,5	10	24	53,5	58	80	91,5	11	22	40
K0269.71310X45	gris foncé RAL 7021	3	M10	16	21,5	23	38,5	10	24	53,5	58	80	91,5	11	22	45
K0269.71310X50	gris foncé RAL 7021	3	M10	16	21,5	23	38,5	10	24	53,5	58	80	91,5	11	22	50
K0269.71310X55	gris foncé RAL 7021	3	M10	16	21,5	23	38,5	10	24	53,5	58	80	91,5	11	22	55
K0269.71310X60	gris foncé RAL 7021	3	M10	16	21,5	23	38,5	10	24	53,5	58	80	91,5	11	22	60
K0269.72310X15	orangé pur RAL 2004	3	M10	16	21,5	23	38,5	10	24	53,5	58	80	91,5	11	22	15
K0269.72310X20	orangé pur RAL 2004	3	M10	16	21,5	23	38,5	10	24	53,5	58	80	91,5	11	22	20
K0269.72310X25	orangé pur RAL 2004	3	M10	16	21,5	23	38,5	10	24	53,5	58	80	91,5	11	22	25
K0269.72310X30	orangé pur RAL 2004	3	M10	16	21,5	23	38,5	10	24	53,5	58	80	91,5	11	22	30
K0269.72310X35	orangé pur RAL 2004	3	M10	16	21,5	23	38,5	10	24	53,5	58	80	91,5	11	22	35
K0269.72310X40	orangé pur RAL 2004	3	M10	16	21,5	23	38,5	10	24	53,5	58	80	91,5	11	22	40
K0269.72310X45	orangé pur RAL 2004	3	M10	16	21,5	23	38,5	10	24	53,5	58	80	91,5	11	22	45
K0269.72310X50	orangé pur RAL 2004	3	M10	16	21,5	23	38,5	10	24	53,5	58	80	91,5	11	22	50
K0269.72310X55	orangé pur RAL 2004	3	M10	16	21,5	23	38,5	10	24	53,5	58	80	91,5	11	22	55
K0269.72310X60	orangé pur RAL 2004	3	M10	16	21,5	23	38,5	10	24	53,5	58	80	91,5	11	22	60

# Manette indexable en plastique avec filetage et bouton-pression, insert fileté en acier bruni

## Aperçu des articles

Référence	Couleur du corps de base	Taille	X	D	D1	D2	H	H1	H2	H3	H4	A	A1	B	Nombre de dents	L
K0269.73310X15	rouge traffic RAL 3020	3	M10	16	21,5	23	38,5	10	24	53,5	58	80	91,5	11	22	15
K0269.73310X20	rouge traffic RAL 3020	3	M10	16	21,5	23	38,5	10	24	53,5	58	80	91,5	11	22	20
K0269.73310X25	rouge traffic RAL 3020	3	M10	16	21,5	23	38,5	10	24	53,5	58	80	91,5	11	22	25
K0269.73310X30	rouge traffic RAL 3020	3	M10	16	21,5	23	38,5	10	24	53,5	58	80	91,5	11	22	30
K0269.73310X35	rouge traffic RAL 3020	3	M10	16	21,5	23	38,5	10	24	53,5	58	80	91,5	11	22	35
K0269.73310X40	rouge traffic RAL 3020	3	M10	16	21,5	23	38,5	10	24	53,5	58	80	91,5	11	22	40
K0269.73310X45	rouge traffic RAL 3020	3	M10	16	21,5	23	38,5	10	24	53,5	58	80	91,5	11	22	45
K0269.73310X50	rouge traffic RAL 3020	3	M10	16	21,5	23	38,5	10	24	53,5	58	80	91,5	11	22	50
K0269.73310X55	rouge traffic RAL 3020	3	M10	16	21,5	23	38,5	10	24	53,5	58	80	91,5	11	22	55
K0269.73310X60	rouge traffic RAL 3020	3	M10	16	21,5	23	38,5	10	24	53,5	58	80	91,5	11	22	60
K0269.71410X20	gris foncé RAL 7021	4	M10	19	25,5	27,5	44,6	10	26	61	66	95	109	13	24	20
K0269.71410X25	gris foncé RAL 7021	4	M10	19	25,5	27,5	44,6	10	26	61	66	95	109	13	24	25
K0269.71410X30	gris foncé RAL 7021	4	M10	19	25,5	27,5	44,6	10	26	61	66	95	109	13	24	30
K0269.71410X35	gris foncé RAL 7021	4	M10	19	25,5	27,5	44,6	10	26	61	66	95	109	13	24	35
K0269.71410X40	gris foncé RAL 7021	4	M10	19	25,5	27,5	44,6	10	26	61	66	95	109	13	24	40
K0269.71410X45	gris foncé RAL 7021	4	M10	19	25,5	27,5	44,6	10	26	61	66	95	109	13	24	45
K0269.71410X50	gris foncé RAL 7021	4	M10	19	25,5	27,5	44,6	10	26	61	66	95	109	13	24	50
K0269.71410X55	gris foncé RAL 7021	4	M10	19	25,5	27,5	44,6	10	26	61	66	95	109	13	24	55
K0269.71410X60	gris foncé RAL 7021	4	M10	19	25,5	27,5	44,6	10	26	61	66	95	109	13	24	60
K0269.71410X70	gris foncé RAL 7021	4	M10	19	25,5	27,5	44,6	10	26	61	66	95	109	13	24	70
K0269.71410X80	gris foncé RAL 7021	4	M10	19	25,5	27,5	44,6	10	26	61	66	95	109	13	24	80
K0269.71410X90	gris foncé RAL 7021	4	M10	19	25,5	27,5	44,6	10	26	61	66	95	109	13	24	90
K0269.72410X20	orangé pur RAL 2004	4	M10	19	25,5	27,5	44,6	10	26	61	66	95	109	13	24	20
K0269.72410X25	orangé pur RAL 2004	4	M10	19	25,5	27,5	44,6	10	26	61	66	95	109	13	24	25
K0269.72410X30	orangé pur RAL 2004	4	M10	19	25,5	27,5	44,6	10	26	61	66	95	109	13	24	30
K0269.72410X35	orangé pur RAL 2004	4	M10	19	25,5	27,5	44,6	10	26	61	66	95	109	13	24	35
K0269.72410X40	orangé pur RAL 2004	4	M10	19	25,5	27,5	44,6	10	26	61	66	95	109	13	24	40
K0269.72410X45	orangé pur RAL 2004	4	M10	19	25,5	27,5	44,6	10	26	61	66	95	109	13	24	45
K0269.72410X50	orangé pur RAL 2004	4	M10	19	25,5	27,5	44,6	10	26	61	66	95	109	13	24	50
K0269.72410X55	orangé pur RAL 2004	4	M10	19	25,5	27,5	44,6	10	26	61	66	95	109	13	24	55
K0269.72410X60	orangé pur RAL 2004	4	M10	19	25,5	27,5	44,6	10	26	61	66	95	109	13	24	60
K0269.72410X70	orangé pur RAL 2004	4	M10	19	25,5	27,5	44,6	10	26	61	66	95	109	13	24	70
K0269.72410X80	orangé pur RAL 2004	4	M10	19	25,5	27,5	44,6	10	26	61	66	95	109	13	24	80
K0269.72410X90	orangé pur RAL 2004	4	M10	19	25,5	27,5	44,6	10	26	61	66	95	109	13	24	90
K0269.73410X20	rouge traffic RAL 3020	4	M10	19	25,5	27,5	44,6	10	26	61	66	95	109	13	24	20
K0269.73410X25	rouge traffic RAL 3020	4	M10	19	25,5	27,5	44,6	10	26	61	66	95	109	13	24	25
K0269.73410X30	rouge traffic RAL 3020	4	M10	19	25,5	27,5	44,6	10	26	61	66	95	109	13	24	30
K0269.73410X35	rouge traffic RAL 3020	4	M10	19	25,5	27,5	44,6	10	26	61	66	95	109	13	24	35
K0269.73410X40	rouge traffic RAL 3020	4	M10	19	25,5	27,5	44,6	10	26	61	66	95	109	13	24	40
K0269.73410X45	rouge traffic RAL 3020	4	M10	19	25,5	27,5	44,6	10	26	61	66	95	109	13	24	45
K0269.73410X50	rouge traffic RAL 3020	4	M10	19	25,5	27,5	44,6	10	26	61	66	95	109	13	24	50
K0269.73410X55	rouge traffic RAL 3020	4	M10	19	25,5	27,5	44,6	10	26	61	66	95	109	13	24	55
K0269.73410X60	rouge traffic RAL 3020	4	M10	19	25,5	27,5	44,6	10	26	61	66	95	109	13	24	60
K0269.73410X70	rouge traffic RAL 3020	4	M10	19	25,5	27,5	44,6	10	26	61	66	95	109	13	24	70
K0269.73410X80	rouge traffic RAL 3020	4	M10	19	25,5	27,5	44,6	10	26	61	66	95	109	13	24	80
K0269.73410X90	rouge traffic RAL 3020	4	M10	19	25,5	27,5	44,6	10	26	61	66	95	109	13	24	90
K0269.71412X20	gris foncé RAL 7021	4	M12	19	25,5	27,5	44,6	10	26	61	66	95	109	13	24	20
K0269.71412X25	gris foncé RAL 7021	4	M12	19	25,5	27,5	44,6	10	26	61	66	95	109	13	24	25
K0269.71412X30	gris foncé RAL 7021	4	M12	19	25,5	27,5	44,6	10	26	61	66	95	109	13	24	30
K0269.71412X35	gris foncé RAL 7021	4	M12	19	25,5	27,5	44,6	10	26	61	66	95	109	13	24	35
K0269.71412X40	gris foncé RAL 7021	4	M12	19	25,5	27,5	44,6	10	26	61	66	95	109	13	24	40
K0269.71412X45	gris foncé RAL 7021	4	M12	19	25,5	27,5	44,6	10	26	61	66	95	109	13	24	45
K0269.71412X50	gris foncé RAL 7021	4	M12	19	25,5	27,5	44,6	10	26	61	66	95	109	13	24	50
K0269.71412X55	gris foncé RAL 7021	4	M12	19	25,5	27,5	44,6	10	26	61	66	95	109	13	24	55
K0269.71412X60	gris foncé RAL 7021	4	M12	19	25,5	27,5	44,6	10	26	61	66	95	109	13	24	60
K0269.71412X70	gris foncé RAL 7021	4	M12	19	25,5	27,5	44,6	10	26	61	66	95	109	13	24	70
K0269.71412X80	gris foncé RAL 7021	4	M12	19	25,5	27,5	44,6	10	26	61	66	95	109	13	24	80
K0269.71412X90	gris foncé RAL 7021	4	M12	19	25,5	27,5	44,6	10	26	61	66	95	109	13	24	90
K0269.72412X20	orangé pur RAL 2004	4	M12	19	25,5	27,5	44,6	10	26	61	66	95	109	13	24	20
K0269.72412X25	orangé pur RAL 2004	4	M12	19	25,5	27,5	44,6	10	26	61	66	95	109	13	24	25
K0269.72412X30	orangé pur RAL 2004	4	M12	19	25,5	27,5	44,6	10	26	61	66	95	109	13	24	30

# Manette indexable en plastique avec filetage et bouton-pression, insert fileté en acier bruni

## Aperçu des articles

Référence	Couleur du corps de base	Taille	X	D	D1	D2	H	H1	H2	H3	H4	A	A1	B	Nombre de dents	L
K0269.72412X35	orangé pur RAL 2004	4	M12	19	25,5	27,5	44,6	10	26	61	66	95	109	13	24	35
K0269.72412X40	orangé pur RAL 2004	4	M12	19	25,5	27,5	44,6	10	26	61	66	95	109	13	24	40
K0269.72412X45	orangé pur RAL 2004	4	M12	19	25,5	27,5	44,6	10	26	61	66	95	109	13	24	45
K0269.72412X50	orangé pur RAL 2004	4	M12	19	25,5	27,5	44,6	10	26	61	66	95	109	13	24	50
K0269.72412X55	orangé pur RAL 2004	4	M12	19	25,5	27,5	44,6	10	26	61	66	95	109	13	24	55
K0269.72412X60	orangé pur RAL 2004	4	M12	19	25,5	27,5	44,6	10	26	61	66	95	109	13	24	60
K0269.72412X70	orangé pur RAL 2004	4	M12	19	25,5	27,5	44,6	10	26	61	66	95	109	13	24	70
K0269.72412X80	orangé pur RAL 2004	4	M12	19	25,5	27,5	44,6	10	26	61	66	95	109	13	24	80
K0269.72412X90	orangé pur RAL 2004	4	M12	19	25,5	27,5	44,6	10	26	61	66	95	109	13	24	90
K0269.73412X20	rouge traffic RAL 3020	4	M12	19	25,5	27,5	44,6	10	26	61	66	95	109	13	24	20
K0269.73412X25	rouge traffic RAL 3020	4	M12	19	25,5	27,5	44,6	10	26	61	66	95	109	13	24	25
K0269.73412X30	rouge traffic RAL 3020	4	M12	19	25,5	27,5	44,6	10	26	61	66	95	109	13	24	30
K0269.73412X35	rouge traffic RAL 3020	4	M12	19	25,5	27,5	44,6	10	26	61	66	95	109	13	24	35
K0269.73412X40	rouge traffic RAL 3020	4	M12	19	25,5	27,5	44,6	10	26	61	66	95	109	13	24	40
K0269.73412X45	rouge traffic RAL 3020	4	M12	19	25,5	27,5	44,6	10	26	61	66	95	109	13	24	45
K0269.73412X50	rouge traffic RAL 3020	4	M12	19	25,5	27,5	44,6	10	26	61	66	95	109	13	24	50
K0269.73412X55	rouge traffic RAL 3020	4	M12	19	25,5	27,5	44,6	10	26	61	66	95	109	13	24	55
K0269.73412X60	rouge traffic RAL 3020	4	M12	19	25,5	27,5	44,6	10	26	61	66	95	109	13	24	60
K0269.73412X70	rouge traffic RAL 3020	4	M12	19	25,5	27,5	44,6	10	26	61	66	95	109	13	24	70
K0269.73412X80	rouge traffic RAL 3020	4	M12	19	25,5	27,5	44,6	10	26	61	66	95	109	13	24	80
K0269.73412X90	rouge traffic RAL 3020	4	M12	19	25,5	27,5	44,6	10	26	61	66	95	109	13	24	90
K0269.71512X25	gris foncé RAL 7021	5	M12	23	30	32,5	50,6	12	33	72	77	110	126	15,5	26	25
K0269.71512X30	gris foncé RAL 7021	5	M12	23	30	32,5	50,6	12	33	72	77	110	126	15,5	26	30
K0269.71512X35	gris foncé RAL 7021	5	M12	23	30	32,5	50,6	12	33	72	77	110	126	15,5	26	35
K0269.71512X40	gris foncé RAL 7021	5	M12	23	30	32,5	50,6	12	33	72	77	110	126	15,5	26	40
K0269.71512X45	gris foncé RAL 7021	5	M12	23	30	32,5	50,6	12	33	72	77	110	126	15,5	26	45
K0269.71512X50	gris foncé RAL 7021	5	M12	23	30	32,5	50,6	12	33	72	77	110	126	15,5	26	50
K0269.71512X55	gris foncé RAL 7021	5	M12	23	30	32,5	50,6	12	33	72	77	110	126	15,5	26	55
K0269.71512X60	gris foncé RAL 7021	5	M12	23	30	32,5	50,6	12	33	72	77	110	126	15,5	26	60
K0269.71512X70	gris foncé RAL 7021	5	M12	23	30	32,5	50,6	12	33	72	77	110	126	15,5	26	70
K0269.71512X80	gris foncé RAL 7021	5	M12	23	30	32,5	50,6	12	33	72	77	110	126	15,5	26	80
K0269.71512X90	gris foncé RAL 7021	5	M12	23	30	32,5	50,6	12	33	72	77	110	126	15,5	26	90
K0269.72512X25	orangé pur RAL 2004	5	M12	23	30	32,5	50,6	12	33	72	77	110	126	15,5	26	25
K0269.72512X30	orangé pur RAL 2004	5	M12	23	30	32,5	50,6	12	33	72	77	110	126	15,5	26	30
K0269.72512X35	orangé pur RAL 2004	5	M12	23	30	32,5	50,6	12	33	72	77	110	126	15,5	26	35
K0269.72512X40	orangé pur RAL 2004	5	M12	23	30	32,5	50,6	12	33	72	77	110	126	15,5	26	40
K0269.72512X45	orangé pur RAL 2004	5	M12	23	30	32,5	50,6	12	33	72	77	110	126	15,5	26	45
K0269.72512X50	orangé pur RAL 2004	5	M12	23	30	32,5	50,6	12	33	72	77	110	126	15,5	26	50
K0269.72512X55	orangé pur RAL 2004	5	M12	23	30	32,5	50,6	12	33	72	77	110	126	15,5	26	55
K0269.72512X60	orangé pur RAL 2004	5	M12	23	30	32,5	50,6	12	33	72	77	110	126	15,5	26	60
K0269.72512X70	orangé pur RAL 2004	5	M12	23	30	32,5	50,6	12	33	72	77	110	126	15,5	26	70
K0269.72512X80	orangé pur RAL 2004	5	M12	23	30	32,5	50,6	12	33	72	77	110	126	15,5	26	80
K0269.72512X90	orangé pur RAL 2004	5	M12	23	30	32,5	50,6	12	33	72	77	110	126	15,5	26	90
K0269.73512X25	rouge traffic RAL 3020	5	M12	23	30	32,5	50,6	12	33	72	77	110	126	15,5	26	25
K0269.73512X30	rouge traffic RAL 3020	5	M12	23	30	32,5	50,6	12	33	72	77	110	126	15,5	26	30
K0269.73512X35	rouge traffic RAL 3020	5	M12	23	30	32,5	50,6	12	33	72	77	110	126	15,5	26	35
K0269.73512X40	rouge traffic RAL 3020	5	M12	23	30	32,5	50,6	12	33	72	77	110	126	15,5	26	40
K0269.73512X45	rouge traffic RAL 3020	5	M12	23	30	32,5	50,6	12	33	72	77	110	126	15,5	26	45
K0269.73512X50	rouge traffic RAL 3020	5	M12	23	30	32,5	50,6	12	33	72	77	110	126	15,5	26	50
K0269.73512X55	rouge traffic RAL 3020	5	M12	23	30	32,5	50,6	12	33	72	77	110	126	15,5	26	55
K0269.73512X60	rouge traffic RAL 3020	5	M12	23	30	32,5	50,6	12	33	72	77	110	126	15,5	26	60
K0269.73512X70	rouge traffic RAL 3020	5	M12	23	30	32,5	50,6	12	33	72	77	110	126	15,5	26	70
K0269.73512X80	rouge traffic RAL 3020	5	M12	23	30	32,5	50,6	12	33	72	77	110	126	15,5	26	80
K0269.73512X90	rouge traffic RAL 3020	5	M12	23	30	32,5	50,6	12	33	72	77	110	126	15,5	26	90
K0269.71516X25	gris foncé RAL 7021	5	M16	23	30	32,5	50,6	12	33	72	77	110	126	15,5	26	25
K0269.71516X30	gris foncé RAL 7021	5	M16	23	30	32,5	50,6	12	33	72	77	110	126	15,5	26	30
K0269.71516X35	gris foncé RAL 7021	5	M16	23	30	32,5	50,6	12	33	72	77	110	126	15,5	26	35
K0269.71516X40	gris foncé RAL 7021	5	M16	23	30	32,5	50,6	12	33	72	77	110	126	15,5	26	40
K0269.71516X45	gris foncé RAL 7021	5	M16	23	30	32,5	50,6	12	33	72	77	110	126	15,5	26	45
K0269.71516X50	gris foncé RAL 7021	5	M16	23	30	32,5	50,6	12	33	72	77	110	126	15,5	26	50
K0269.71516X55	gris foncé RAL 7021	5	M16	23	30	32,5	50,6	12	33	72	77	110	126	15,5	26	55

# Manette indexable en plastique avec filetage et bouton-pression, insert fileté en acier bruni

## Aperçu des articles

Référence	Couleur du corps de base	Taille	X	D	D1	D2	H	H1	H2	H3	H4	A	A1	B	Nombre de dents	L
K0269.71516X60	gris foncé RAL 7021	5	M16	23	30	32,5	50,6	12	33	72	77	110	126	15,5	26	60
K0269.71516X70	gris foncé RAL 7021	5	M16	23	30	32,5	50,6	12	33	72	77	110	126	15,5	26	70
K0269.71516X80	gris foncé RAL 7021	5	M16	23	30	32,5	50,6	12	33	72	77	110	126	15,5	26	80
K0269.71516X90	gris foncé RAL 7021	5	M16	23	30	32,5	50,6	12	33	72	77	110	126	15,5	26	90
K0269.72516X25	orangé pur RAL 2004	5	M16	23	30	32,5	50,6	12	33	72	77	110	126	15,5	26	25
K0269.72516X30	orangé pur RAL 2004	5	M16	23	30	32,5	50,6	12	33	72	77	110	126	15,5	26	30
K0269.72516X35	orangé pur RAL 2004	5	M16	23	30	32,5	50,6	12	33	72	77	110	126	15,5	26	35
K0269.72516X40	orangé pur RAL 2004	5	M16	23	30	32,5	50,6	12	33	72	77	110	126	15,5	26	40
K0269.72516X45	orangé pur RAL 2004	5	M16	23	30	32,5	50,6	12	33	72	77	110	126	15,5	26	45
K0269.72516X50	orangé pur RAL 2004	5	M16	23	30	32,5	50,6	12	33	72	77	110	126	15,5	26	50
K0269.72516X55	orangé pur RAL 2004	5	M16	23	30	32,5	50,6	12	33	72	77	110	126	15,5	26	55
K0269.72516X60	orangé pur RAL 2004	5	M16	23	30	32,5	50,6	12	33	72	77	110	126	15,5	26	60
K0269.72516X70	orangé pur RAL 2004	5	M16	23	30	32,5	50,6	12	33	72	77	110	126	15,5	26	70
K0269.72516X80	orangé pur RAL 2004	5	M16	23	30	32,5	50,6	12	33	72	77	110	126	15,5	26	80
K0269.72516X90	orangé pur RAL 2004	5	M16	23	30	32,5	50,6	12	33	72	77	110	126	15,5	26	90
K0269.73516X25	rouge traffic RAL 3020	5	M16	23	30	32,5	50,6	12	33	72	77	110	126	15,5	26	25
K0269.73516X30	rouge traffic RAL 3020	5	M16	23	30	32,5	50,6	12	33	72	77	110	126	15,5	26	30
K0269.73516X35	rouge traffic RAL 3020	5	M16	23	30	32,5	50,6	12	33	72	77	110	126	15,5	26	35
K0269.73516X40	rouge traffic RAL 3020	5	M16	23	30	32,5	50,6	12	33	72	77	110	126	15,5	26	40
K0269.73516X45	rouge traffic RAL 3020	5	M16	23	30	32,5	50,6	12	33	72	77	110	126	15,5	26	45
K0269.73516X50	rouge traffic RAL 3020	5	M16	23	30	32,5	50,6	12	33	72	77	110	126	15,5	26	50
K0269.73516X55	rouge traffic RAL 3020	5	M16	23	30	32,5	50,6	12	33	72	77	110	126	15,5	26	55
K0269.73516X60	rouge traffic RAL 3020	5	M16	23	30	32,5	50,6	12	33	72	77	110	126	15,5	26	60
K0269.73516X70	rouge traffic RAL 3020	5	M16	23	30	32,5	50,6	12	33	72	77	110	126	15,5	26	70
K0269.73516X80	rouge traffic RAL 3020	5	M16	23	30	32,5	50,6	12	33	72	77	110	126	15,5	26	80
K0269.73516X90	rouge traffic RAL 3020	5	M16	23	30	32,5	50,6	12	33	72	77	110	126	15,5	26	90