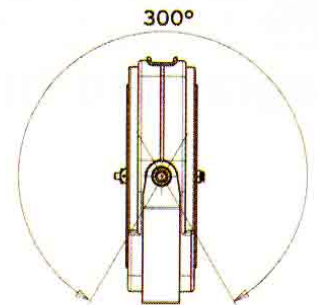
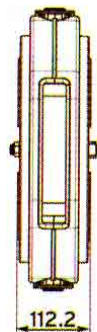
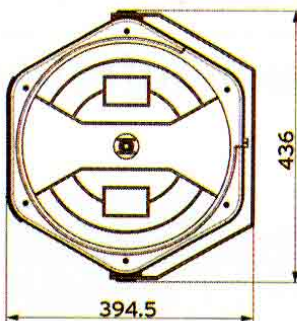


Zur einfachen Wand- oder Deckenmontage



Schlagfestes, solides und geschlossenes Gehäuse aus POM.  
Inkl. thermischem Schutzschalter. Bei Überlastung unterbricht ein thermischer Überlastungsschutz automatisch die Stromzufuhr.

Kabel: PVC 3 x 1,5mm<sup>2</sup>  
 Spannung: max. 230 V  
 Stromstärke: max. 16 Ampère  
 Anschluss: Schuko-Stecker  
 Leistungsaufnahme: max. 1000 Watt (aufgerollt),  
 max. 3500 Watt (ausgerollt)  
 Schutzklasse: IP 23  
 Temperaturbereich: +5 °C bis +60 °C



Kabelaufroller	
Artikel-Nr.	Kabellänge
259/5140	10,0 m
259/5150	17,0 m