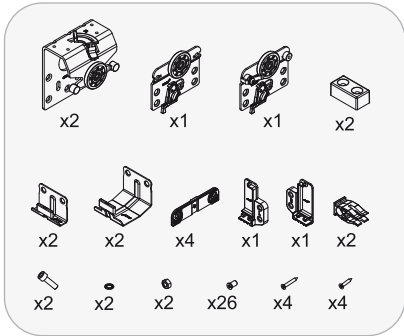
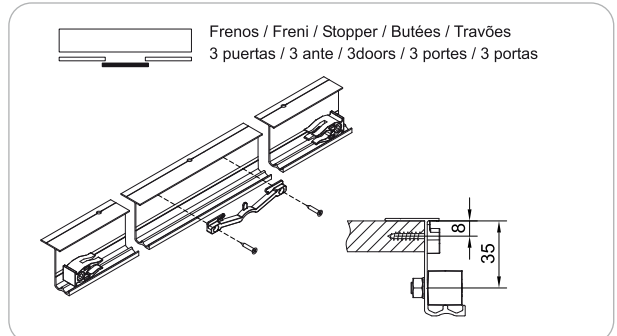
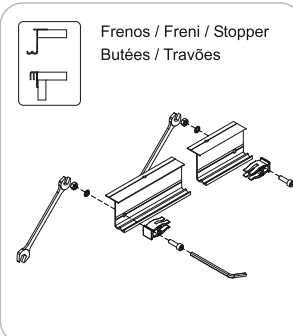
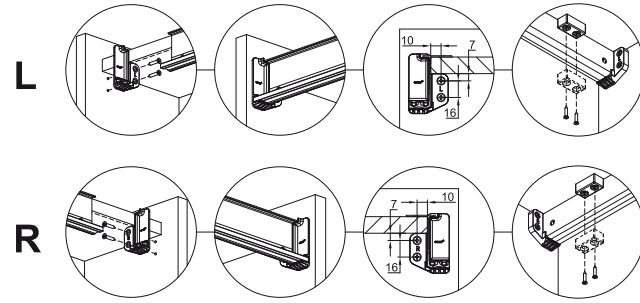


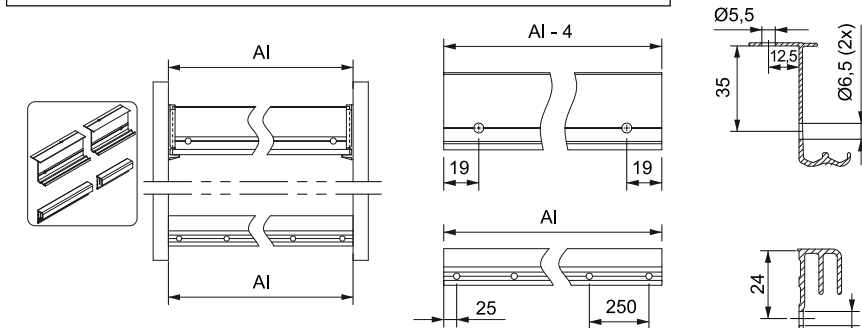
NECO



Refuerzo / Rifonzo / Reinforcement / Renforcement / Reforço

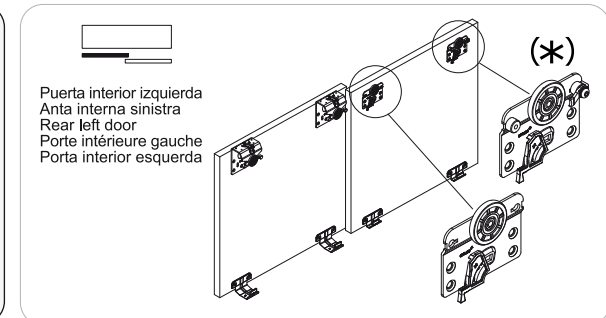
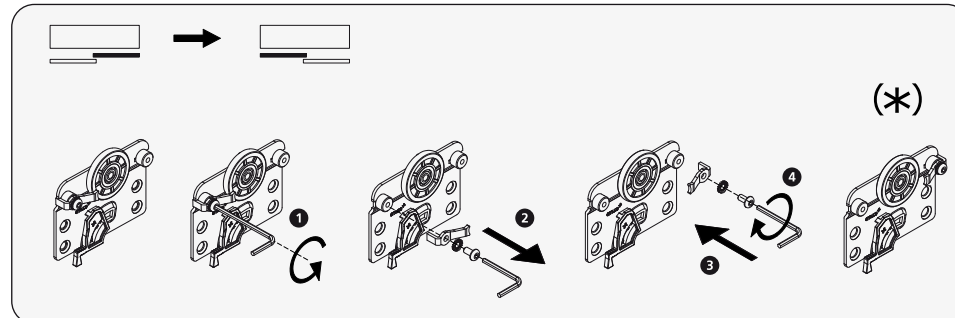
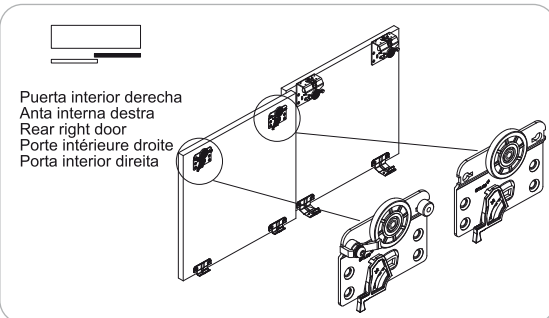
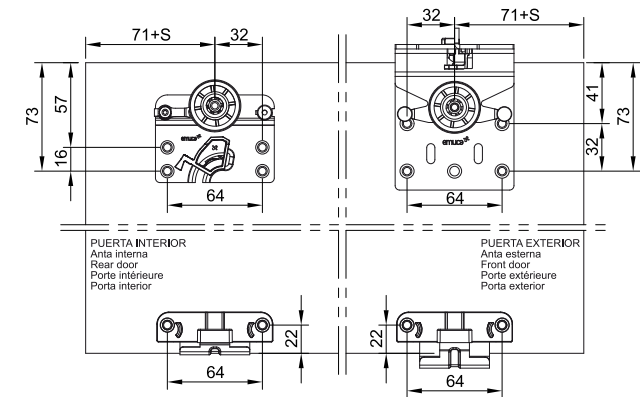
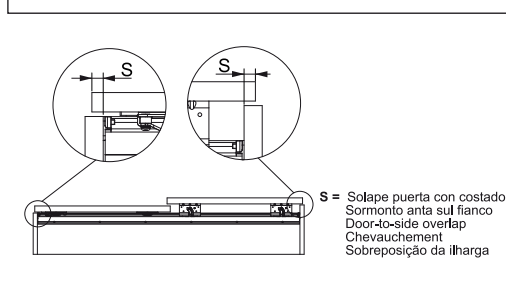


Mecanizado carril / Forature binario / Upper track drilling / Usinage rail / Mecanização calha



AI: Anchura interior armario / Larghezza interna armadio / Internal module width
Largura interior do módulo / Largeur intérieure du module

Mecanizado de puertas / Forature delle ante / Drilling size doors
Usinage portes / Mecanização da porta



EMUCA, S.A.
Valencia (España)
Tel: +34 96 166 70 19
Fax: +34 96 166 71 82



EMUCA, S.r.l.
Padova (Italy)
Tel: 0039+ 0498702800
Fax: 0039+ 0498703019



EMUCA, Ltd.
Basildon ESSEX (United Kingdom)
Tel: +44 1268 530674
Fax: +44 1268 828592

EMUCA, Sarl.
Paris (France)
Tel: 02 49 88 07 35

EMUCA, Lda.
Lisboa (Portugal)
Tel: +34 96 166 70 19
Fax: +34 96 166 71 82

