

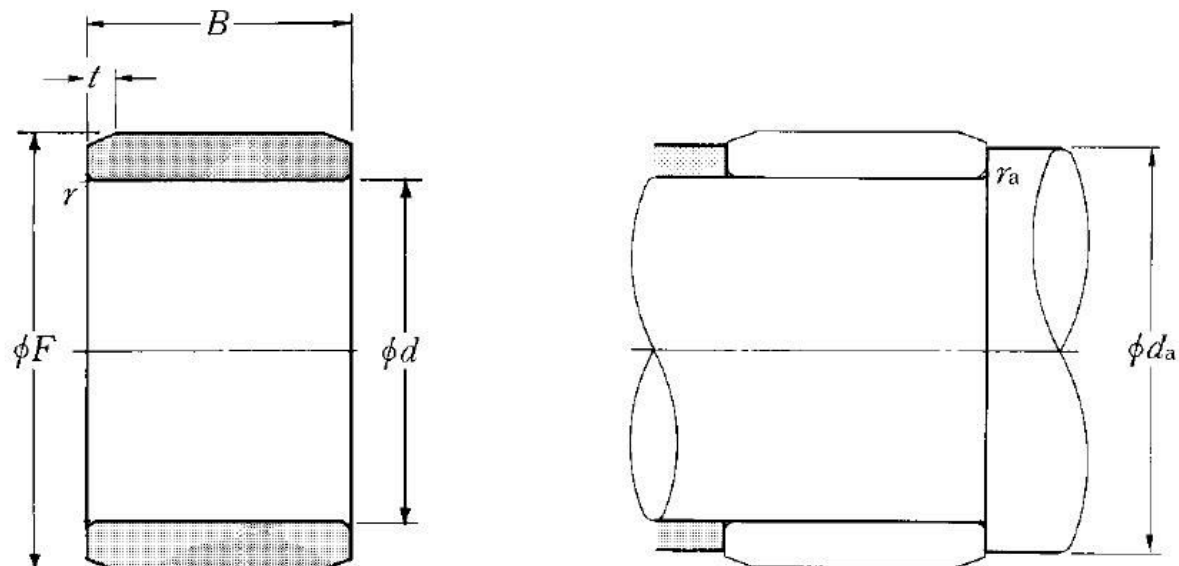
Technische Daten

1R110X120X40

Innenringe

Nadellager, Innenring

Anzeigen



Technische Eigenschaften

d	110 mm
B	40 mm
F	120 mm
rs min	1,1 mm
Schmierbohrungen an dem Innenring	Non/No
t	2,5 mm
Präzisionsklasse	P0
Masse	0,58 kg
Marke	NTN

Definitionsempfehlungen der Umgebungsteile

da min	116,5 mm
ras max	1 mm